

2014

NORMAS Y ESPECIFICACIONES
PARA ESTUDIOS, PROYECTOS,
CONSTRUCCIÓN E INSTALACIONES

VOLUMEN 3

Habitabilidad y Funcionamiento

TOMO II

Norma de Accesibilidad

**VOLUMEN 3. HABITABILIDAD Y
FUNCIONAMIENTO**
TOMO II. NORMA DE ACCESIBILIDAD

ÍNDICE.....	1
1 OBJETIVO.....	4
2 DEFINICIONES.....	4
3 DISEÑO Y APLICACION	4
3.1 Requerimientos y criterios de diseño	4
3.2 Aplicación normativa	5
4 CRITERIOS DE DISEÑO UNIVERSAL.....	5
5 ANTROPOMETRÍA.....	5
5.1 Espacios de maniobra.....	6
5.2 Dimensiones básicas para personas en silla de ruedas.....	8
6 ACCESO	11
6.1 Puertas.....	11
6.2 Salidas de emergencia	12
7 CIRCULACIONES Y RUTAS ACCESIBLES	12
7.1 Rutas accesibles	12
7.2 Circulaciones horizontales	13
7.2.1 Pavimento táctil para personas con discapacidad visual.....	13
7.2.2 Andadores y banquetas	15
7.2.3 Pasillos	15
7.2.4 Obstáculos fijos a la pared.....	16
7.3 Circulaciones verticales	16
7.3.1 Rampas	17
7.3.1.1 Rampas de banquetas.....	18
7.3.2 Escaleras.....	18
7.3.3 Elevadores y plataformas.....	20
7.3.3.1 Elevadores.....	20
7.3.3.2 Plataformas para personas en silla de ruedas	21

8 LOCALES Y SERVICIOS.....	22
8.1 Disposiciones generales	22
8.2 Aulas.....	23
8.3 Laboratorios y talleres	23
8.4 Bibliotecas.....	23
8.5 Auditorios.....	23
8.6 Cocinetas	24
8.7 Comedores	24
8.8 Dormitorios	25
8.9 Sanitarios	25
8.9.1 Inodoro	26
8.9.2 Mingitorio.....	27
8.9.3 Lavabo.....	28
8.10 Vestidores.....	29
8.11 Regaderas.....	30
8.12 Estacionamientos	31
8.13 Bebederos.....	32
9 SEÑALIZACION	33
9.1 Señalización en las vías exteriores	33
9.2 Señalización para personas con discapacidad visual	33
9.2.1 Sistemas Braille.....	33
9.2.2 Alto relieve.....	34
9.2.3 Macrotipos y alto contraste cromático.....	35
9.2.4 Características generales	35
10 PROTECCIÓN CIVIL	37
11 REFERENCIAS	38

AGRADECIMIENTOS

Al Consejo Nacional para el Desarrollo y la Inclusión de las Personas con Discapacidad, Libre Acceso, A.C. y Discapacitados Visuales I.A.P., con cuya valiosa participación fue elaborada y actualizada esta norma técnica en un trabajo de esfuerzo conjunto y de unidad entre todas las partes.

1 OBJETIVO

Promover la accesibilidad en la infraestructura física educativa para la atención de las personas con discapacidad.

2 DEFINICIONES

- a) **Accesibilidad:** Las medidas pertinentes para asegurar el acceso de las personas con discapacidad, en igualdad de condiciones con las demás, al entorno físico, el transporte, la información y las comunicaciones, incluidos los sistemas y las tecnologías de la información y las comunicaciones, y a otros servicios e instalaciones abiertos al público o de uso público, tanto en zonas urbanas como rurales.
- b) **Ajustes Razonables:** Se entenderán las modificaciones y adaptaciones necesarias y adecuadas que no impongan una carga desproporcionada o indebida, cuando se requieran en un caso particular, para garantizar a las personas con discapacidad el goce o ejercicio, en igualdad de condiciones con las demás, de todos los derechos humanos y libertades fundamentales.
- c) **Ayuda Técnica:** Dispositivos tecnológicos y materiales que permiten habilitar, rehabilitar o compensar una o más limitaciones funcionales, motrices, sensoriales o intelectuales de las personas con discapacidad.
- d) **Barreras:** Todo aquello que impida el libre desplazamiento o movilidad y que constituya un peligro para la seguridad de las personas.
- e) **Bastón Blanco:** Vara plegable que al ser extendida y tensada, sirve como herramienta que permite detectar obstáculos y guiar en el desplazamiento para personas con discapacidad visual.
- f) **Discapacidad:** Deficiencia física, mental o sensorial, ya sea por naturaleza permanente o temporal, que limita a las personas en la capacidad de ejercer una o más actividades esenciales de la vida diaria que puede ser causada o

agravada por el entorno económico o social.

- g) **Infraestructura física educativa:** Los muebles e inmuebles destinados a la educación impartida por el Estado y los particulares con autorización o con reconocimiento de validez oficial de estudios, en el marco del sistema educativo nacional, en términos de la Ley General de Educación, así como a los servicios e instalaciones necesarios para su correcta operación.
- h) **Ruta Accesible:** Camino o recorrido designado que siguen o deben seguir las personas con discapacidad.

3 DISEÑO Y APLICACIÓN

3.1 REQUERIMIENTOS Y CRITERIOS DE DISEÑO

Con base en la Convención Sobre los Derechos de las Personas con Discapacidad, en el Programa Nacional para el Desarrollo de las Personas con Discapacidad 2009–2012 y en la Ley General para la Inclusión de las Personas con Discapacidad, se definen aspectos a considerar para la aplicación eficiente de esta Norma en el diseño y construcción de la infraestructura educativa.

La formulación de las recomendaciones se realizó a partir de las siguientes consideraciones:

- a) Definir medidas y criterios para el diseño de espacios y mobiliario que garanticen el uso y acceso a un número cada vez más amplio de personas.
- b) Garantizar la continuidad de rutas libres de obstáculos al interior de las edificaciones y espacios abiertos de uso público y privado.
- c) Integrar rutas accesibles desde el exterior para que los usuarios ingresen libremente y con seguridad hasta el punto deseado. Se traduce en permitir la accesibilidad desde banquetas, paradas de autobuses, estacionamientos y demás lugares que sirvan de infraestructura auxiliar al inmueble

educativo.

- d) Tender hacia un Diseño Universal incluyente para toda la población.

3.2 APLICACIÓN NORMATIVA

Los criterios definidos en esta Norma serán aplicables:

- a) En la elaboración de proyectos ejecutivos y durante la construcción, mantenimiento, equipamiento, rehabilitación, reforzamiento, reconstrucción y habilitación de la infraestructura física educativa.
- b) En apego a la Ley General para la Inclusión de las Personas con Discapacidad, la adecuación de las instalaciones públicas será progresiva, considerando los ajustes razonables que permitan el acceso, tránsito y permanencia de las personas con discapacidad en la infraestructura física educativa.

4 CRITERIOS DE DISEÑO UNIVERSAL

El Diseño Universal se define como el diseño de productos y entornos para ser usados por todas las personas al máximo posible, sin adaptaciones o necesidad de un diseño especializado. Este concepto comprende una definición más amplia de lo que se conoce como accesibilidad para personas con discapacidad. Abarca que los entornos, productos y servicios que se ofrecen y se usan en la vida cotidiana, sumando el acceso a las tecnologías de la información y las comunicaciones, deben estar disponibles para todos en igualdad de condiciones, como parte esencial para la adecuada integración de los diversos grupos de la sociedad.

Este concepto busca que los entornos desde su diseño, incluyan uno o más de los siguientes principios:

- a) *Uso equitativo*: Pueden ser usados por personas con distintas capacidades físicas.
- b) *Uso flexible*: Se acomodan a un amplio rango de preferencias y habilidades individuales.
- c) *Uso simple e intuitivo*: Son fáciles de entender, sin importar la experiencia, conocimientos, habilidades del lenguaje o nivel de concentración del usuario.
- d) *Información perceptible*: Transmiten la información necesaria al usuario para su desplazamiento de forma efectiva, sin importar las condiciones del medio ambiente o sus capacidades sensoriales.
- e) *Tolerancia al error*: Minimizan riesgos y consecuencias adversas de acciones involuntarias o accidentales.
- f) *Mínimo esfuerzo físico*: Pueden ser usados cómoda y eficientemente minimizando la fatiga.
- g) *Adecuado tamaño de aproximación y uso*: Los componentes de las construcciones proporcionan un tamaño y espacio adecuado para el acercamiento, alcance, manipulación y uso de los servicios, independientemente del tamaño corporal, postura o movilidad del usuario.

5 ANTROPOMETRÍA

Con vistas a un mejor diseño, interesa conocer la antropometría y el conjunto de consideraciones para mejorar la accesibilidad. La presencia de personas con discapacidad nos lleva a considerar nuevas soluciones con relación a las barreras físicas en las instalaciones destinadas a la educación.

En este estudio no se pueden ignorar las ayudas técnicas como son: sillas de ruedas, muletas, andaderas, bastones, bastones blancos y perros guías, para lo cual deberán tomarse en cuenta las dimensiones recomendadas para su desplazamiento.

5.1 ESPACIOS DE MANIOBRA

La limitación de la persona con discapacidad motriz reduce su

actividad al trasladarse, abrir y cerrar puertas, levantarse y sentarse. (Figuras No. 5.1.a. a la 5.1.f.).

La holgura que requiere un usuario que se ayuda con una andadera, se define por las dimensiones del dispositivo y su método de utilización, la cual será como mínimo de 85 cm. El uso de muletas altera significativamente la forma, paso y velocidad del usuario. Deberán considerarse las dimensiones que resultan de la oscilación con muletas; la oscilación de las muletas al andar; la separación de las muletas cuando el usuario está de pie; y la separación muleta-cuerpo. La dimensión mínima recomendada será 122 cm.

Así mismo, es importante garantizar la accesibilidad a personas con discapacidad visual que hagan uso del bastón blanco o perros guía. La ruta accesible debe otorgar la mayor seguridad y libertad para que el binomio persona-bastón blanco o persona-perro guía pueda acceder desde y a cualquier servicio del inmueble educativo. La dimensión mínima recomendada será 120 cm.

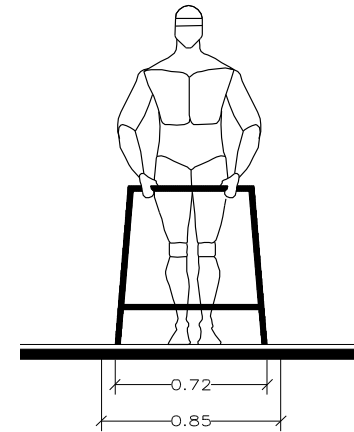


Figura No. 5.1.b. Dimensiones para persona usando andadera.

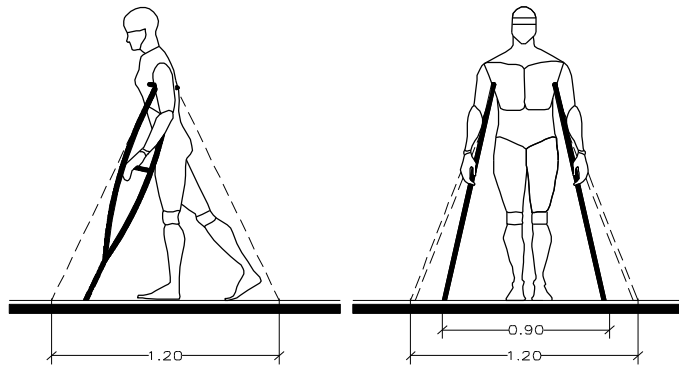


Figura No. 5.1.a. Dimensiones para persona usando muletas.

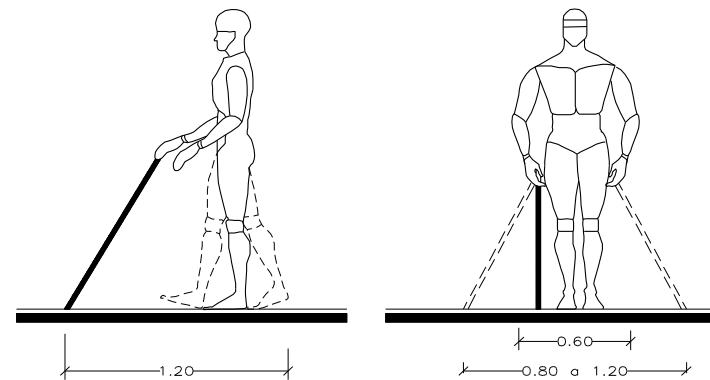


Figura No. 5.1.c. Dimensiones para persona con bastón.

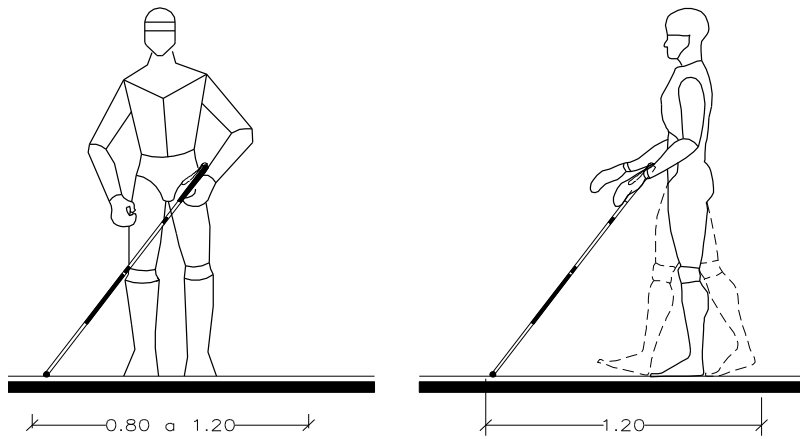


Figura No. 5.1.d. Dimensiones para persona con bastón blanco.

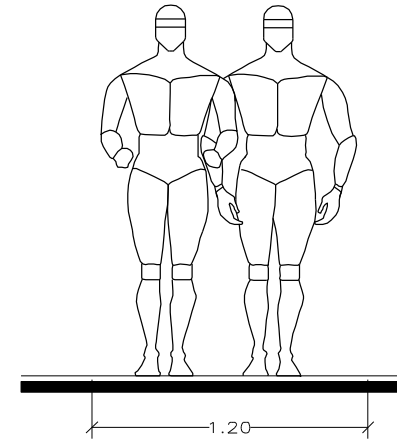


Figura No. 5.1.f. Dimensiones para persona con discapacidad visual con compañía.

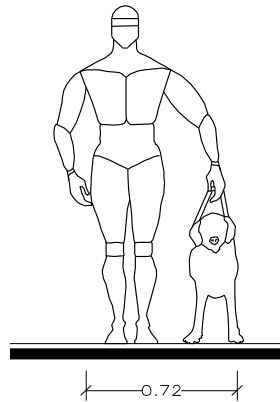


Figura No. 5.1.e. Dimensiones para persona con perro guía.

5.2 DIMENSIONES BÁSICAS PARA PERSONAS EN SILLA DE RUEDAS

Las Figuras 5.2.a. a la 5.2.i. contemplan la antropometría promedio de las personas con discapacidad motriz en silla de ruedas. La medición del alcance estándar se toma con la espalda erguida y el individuo sentado sobre un plano horizontal. El espacio ocupado por los usuarios sobre sillas de ruedas estará en relación con la edad y con el tipo de aparato que usen.

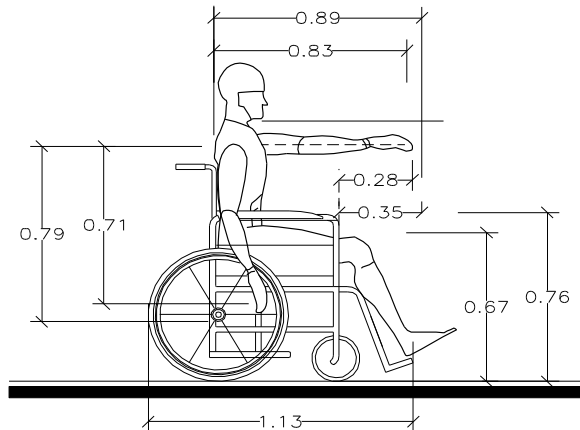


Figura No. 5.2.a. Dimensiones promedio frontales.

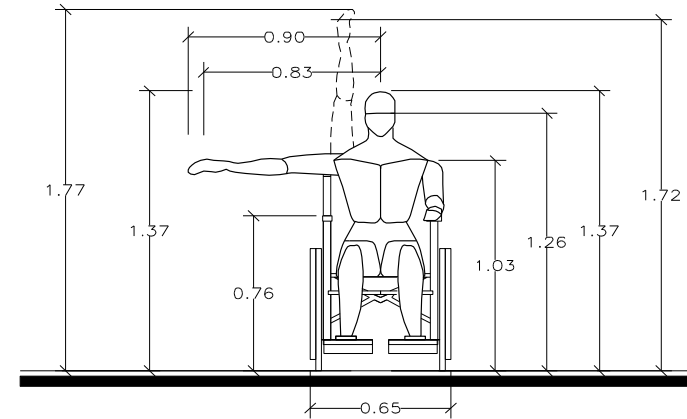


Figura No. 5.2.b. Dimensiones promedio laterales.

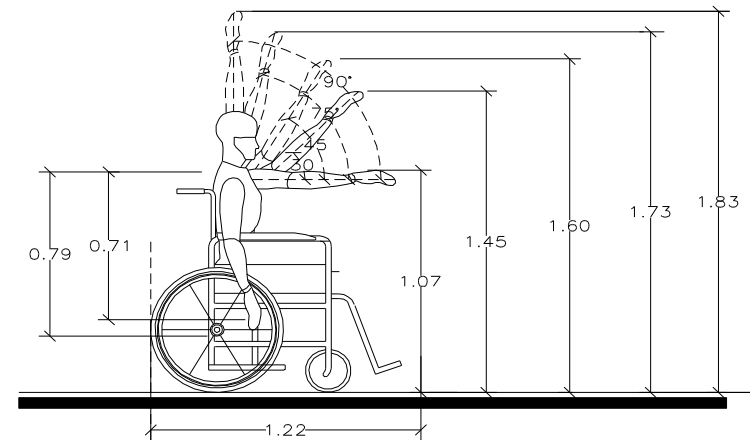


Figura No. 5.2.c. Alcance estándar.

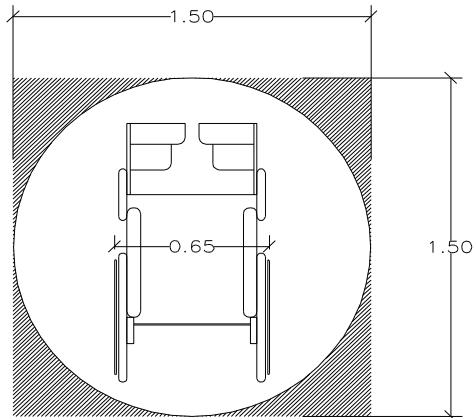


Figura No. 5.2.d. Rotación a 360°.

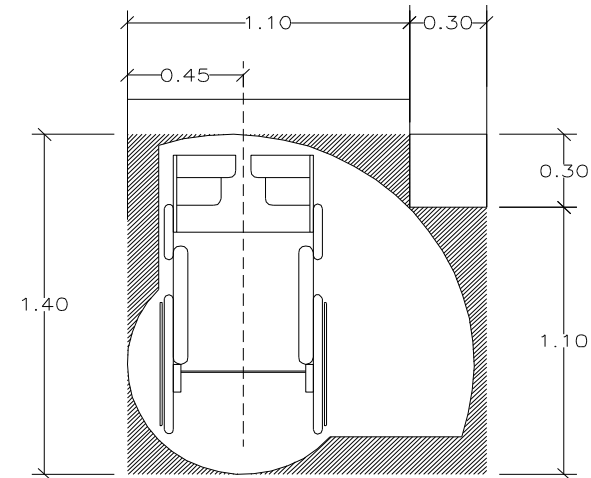


Figura No. 5.2.f. Rotación a 90°.

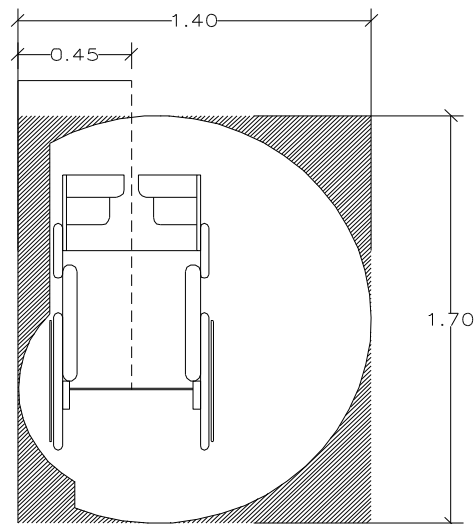


Figura No. 5.2.e. Rotación a 180°.

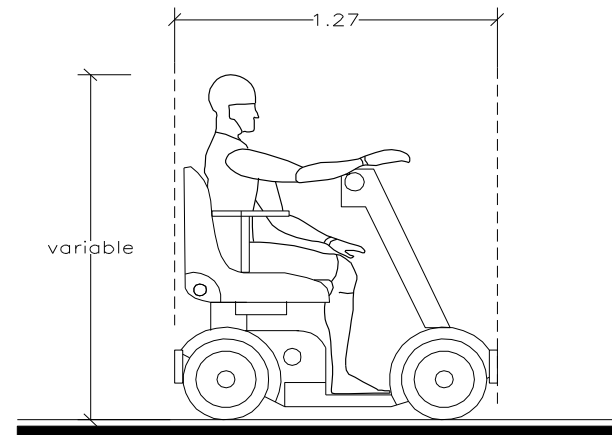


Figura No. 5.2.g. Dimensiones de silla con motor.

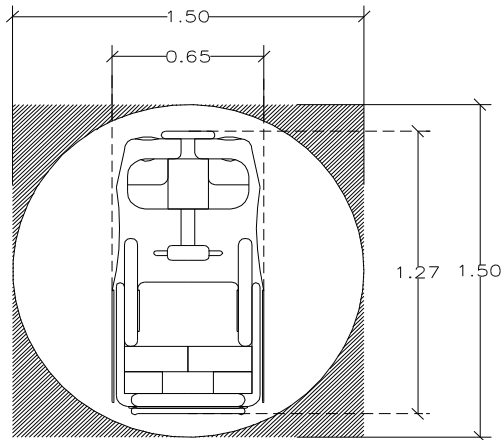


Figura No. 5.2.h. Dimensiones de silla con motor.

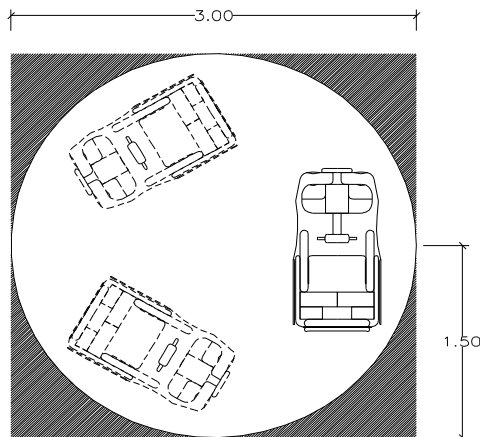


Figura No. 5.2.i. Radio de Giro de silla con motor.

6 ACCESOS

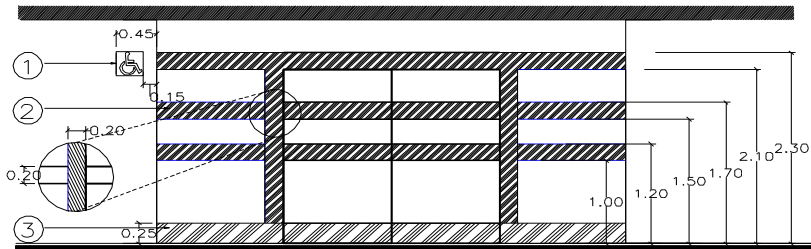
6.1 PUERTAS

- Las puertas deben tener un ancho de vano mínimo de 120 cm libres y abatirán hacia afuera.
- Las puertas tendrán manijas tipo palanca a una altura de 90 cm del nivel de piso terminado. Las cerraduras de las aulas podrán ser con pasador tipo resbalón.
- Las puertas de vidrio deben contar con vidrio de seguridad templado que cumpla con la Norma Oficial Mexicana NOM-146-SCFI y contarán con protecciones o estarán señalizadas con elementos que impidan el choque de las personas contra ellas.

Pueden señalarse con franjas horizontales de 20 cm de ancho con contraste cromático a una altura de 90 cm (para edificaciones con niños), 120 y 170 cm enmarcando los elementos abatibles, o con algún otro elemento como puede ser una calcomanía. (Figura 6.1.a.)

- Si la puerta es de paso continuo para personas en silla de ruedas, debe contar con una franja de protección tipo zoclo de entre 20 y 40 cm de altura por su ancho.
- En los pisos de las puertas principales debe haber cambio de textura o pavimento táctil de 30 cm por todo su ancho antes y después de la puerta. (Figura 6.1.b.)
- Cuando las puertas que comuniquen al inmueble educativo se destinen simultáneamente al tránsito de vehículos y peatones, el ancho de la puerta será como mínimo igual al ancho del vehículo más grande que circule por ellas más 60 cm adicionales para el tránsito de peatones, delimitado o señalado mediante franjas en color contrastante con el piso de cuando menos 5 cm de ancho.
- El uso del Símbolo Internacional de Accesibilidad en puertas, se colocará en aquellas por medio de las cuales se acceda a locales prioritarios para personas con discapacidad, tales como sanitarios o espacios habilitados para su uso.
- La señalización indicativa de las puertas debe hacer

referencia al espacio, por ejemplo: Salón 321, Dirección, Auditorio o Biblioteca y cumplir con el numeral de **9.2.** de esta norma “Señalización para Personas con Discapacidad Visual”.



NOMENCLATURA	
1)	Señalización indicativa.
2)	Franjas horizontales.
3)	Zoclo protector.

Figura No. 6.1.a. Franjas horizontales en puertas.

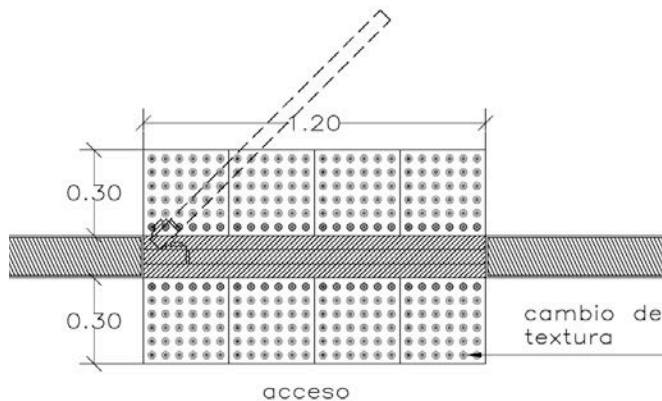
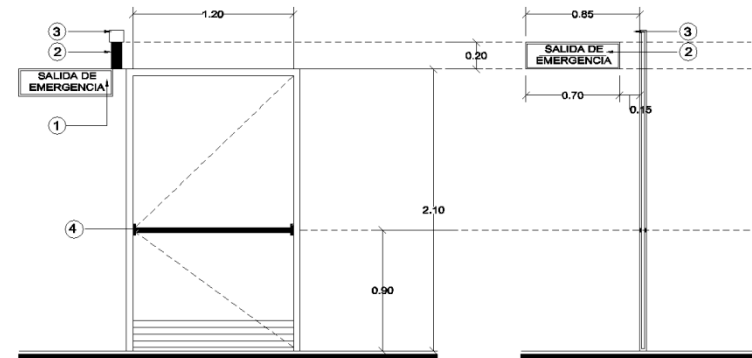


Figura No. 6.1.b. Cambio de textura o pavimento en pisos.

6.2 SALIDAS DE EMERGENCIA

Las salidas de emergencia cumplirán con las siguientes características:

- Tendrán como mínimo 120 cm de ancho libres, serán de metal protegido con pintura retardante al fuego, bastidor aislante y chambrana hermética y contarán con barras de pánico.
- A paño de la parte superior de la puerta, del lado contrario al abatimiento de ésta, se colocará una lámpara de emergencia de una cara, con sistema de luces intermitentes.
- Una lámpara de emergencia de dos caras se ubicará en forma perpendicular al muro, arriba del paño superior de la puerta, del lado de la manija y junto a esta lámpara, un sistema visual y sonoro de emergencia.



NOMENCLATURA	
1)	Lámpara de emergencia de una cara.
2)	Lámpara de emergencia de dos caras.
3)	Sistema visual y sonoro de emergencia.
4)	Barra de pánico.

Figura No. 6.2.a. Salidas de emergencia.

7 CIRCULACIONES Y RUTAS ACCESIBLES

7.1 RUTAS ACCESIBLES

Es la posibilidad de circulación que tienen todas las personas a servicios y áreas físicas educativas (mediante pasillos, andadores, puertas y vanos) contando con todas las facilidades y libertades para desplazarse horizontal y verticalmente y permanecer en el lugar de forma segura; esta ruta será desde cualquier punto de acceso al inmueble educativo a partir de la vía pública incluyendo banquetas, estacionamientos y paradas de transporte público y deberá estar concebida libre de obstáculos y barreras, con características y dimensiones que garanticen la accesibilidad de las personas con discapacidad.

- a) La ruta accesible tendrá por lo menos 120 cm de ancho y 220 cm de altura libres de cualquier obstáculo.
- b) Estará libre de objetos tales como botes de basura, mobiliario, maquinaria, macetas, casetas telefónicas, bebederos y otros que limiten, impidan o provoquen tropiezos.
- c) Los pavimentos serán continuos, sin cambios bruscos de nivel.
- d) Estará libre de escalones o bordes de más de 1.5 cm de alto; cuando éstos existan deberán salvarse con un chaflán.
- e) Estará libre de baches, grietas o piedras sueltas.
- f) Contará con acabados antiderrapantes.
- g) Contará con una iluminación mínima de 100 luxes.
- h) La ruta accesible contará con rampas, cuyas especificaciones se describen en el numeral **7.3.1.** de esta norma.
- i) En lo posible, estará libre de registros o escotillas.
- j) Contarán con un sistema que evite el estancamiento de líquidos. En el caso de rejillas de desagüe, sus ranuras no deben tener más de 1 cm de ancho.

- k) Serán llanas para que circulen con seguridad los alumnos y los equipos de transporte. Estarán libres de agujeros y de elementos o protuberancias que sobresalgan que puedan causar riesgos.
- l) Los trabajos u obras temporales realizadas en el trayecto de la ruta accesible deberán estar protegidos con alguna barrera, como cercas provisionales o barandales desmontables de una altura mínima de 90 cm o con otro elemento que proporcione protección durante el tiempo que se requiera la abertura.

7.2 CIRCULACIONES HORIZONTALES

7.2.1 Pavimento táctil para personas con discapacidad visual

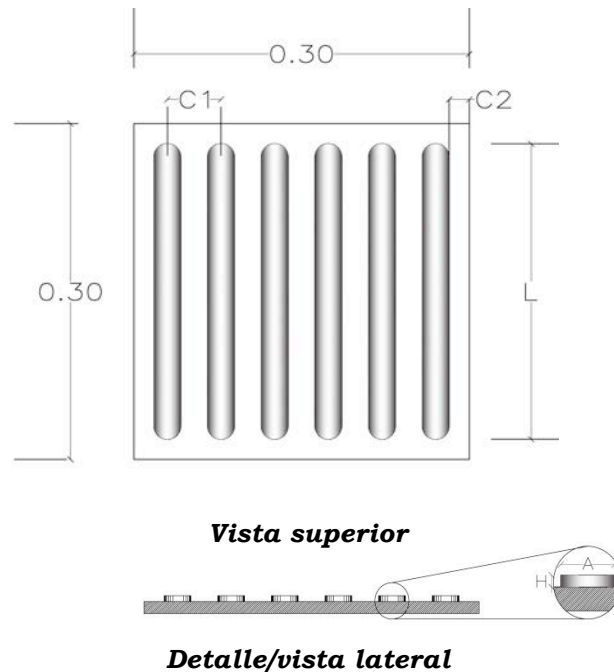
El pavimento táctil facilita el desplazamiento de personas con discapacidad visual, incorporando al piso dos códigos texturizados en alto en relieve con características podotáctiles para ser reconocidos como señal de avance seguro (textura de barras paralelas, Figura 7.2.1.a.) y para advertencia, como lo es alerta de detención o de precaución (textura de conos truncados, Figura 7.2.1.b.).

El avance contempla el movimiento recto y los giros superiores a 45° e inferiores a 90°, en cambio la advertencia significa, en primera instancia, detención, luego exploración indagatoria del entorno para el cambio de dirección con giros a 90° y en algunos casos, el avance con precaución.

Los pavimentos táctiles deben ser de color contrastante con el pavimento existente, pueden estar integrados al acabado del piso, ser un elemento tipo loseta o sobrepuestos.

- I. *Guía de dirección-avance.* Se utiliza para indicar el recorrido de las personas con discapacidad visual; se compone de barras paralelas a la dirección de marcha con las siguientes especificaciones (Figura 7.2.1.a.):

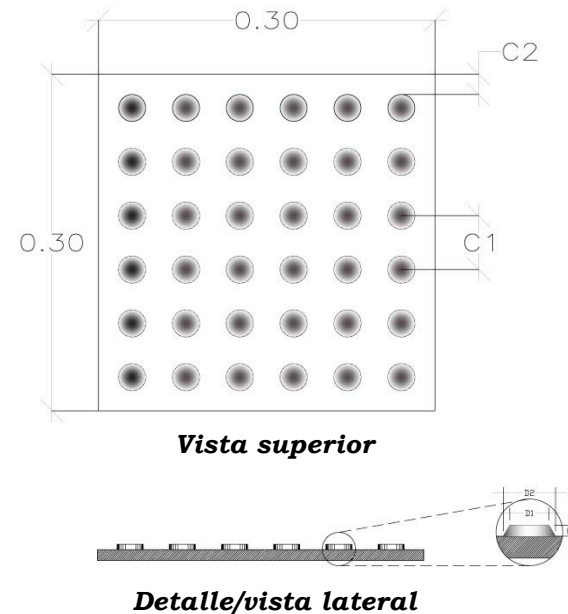
H = altura de la barra 5 mm.
A = ancho de la barra 25 mm.
L = longitud de la barra en la dirección de la marcha boleada 27.50 cm.
C₁ = separación entre centros de las barras 50 mm.
C₂ = separación entre el borde de la barra al borde del módulo 12.5mm.
Dimensión del módulo mínimo 30 por 30 cm



Detalle/vista lateral
Figura No. 7.2.1.a. Guía de dirección-avance.

II. *Indicador de advertencia.* Se utiliza para indicar zonas de alerta o peligro, aproximación a un objeto u obstáculo, cambio de dirección, cambio de nivel y fin de recorrido. Se compone de patrones de conos truncados con las siguientes especificaciones. (Figura 7.2.1.b.):

H = altura del cono 5 mm.
D1 = diámetro del cono entre 12 y 15 mm en la parte superior.
D2 = diámetro del cono 25 mm en la base.
C1 = separación entre centros de los conos 50 mm.
C2 = separación entre borde del cono al borde del módulo 12.5 mm.
Dimensión del módulo mínimo 30 por 30 cm.



Detalle/vista lateral
Figura No. 7.2.1.b. Indicador de advertencia.

a) En las edificaciones o conjunto de las mismas, los pavimentos táctiles deberán seguir un mismo criterio en su disposición, forma y dimensión de módulos, independientemente de los materiales utilizados.

- b) Deben estar colocados en entornos urbanos, en banquetas o rampas en guarnición antes del cruce peatonal o en conjuntos de edificios que involucren recorridos exteriores.
- c) Deben estar colocados mínimo a 40 cm del paramento vertical al centro de la guía.
- d) Deben colocarse a lo largo de la ruta accesible, del lado más seguro para la persona con discapacidad visual, preferentemente al centro, respetando el espaciamiento señalado.
- e) La terminación de una guía de dirección debe constar de una franja perpendicular de mínimo tres módulos de pavimento indicador de advertencia. (Figura 7.2.1.c)
- f) Los cambios de dirección deben indicarse con un módulo o cuatro módulos de indicadores de advertencia dispuestos en forma cuadrada en el eje del cruce que forman las guías direccionales. (Figuras 7.2.1.d. y 7.2.1.e).
- g) El límite de una banqueta con el cruce peatonal debe señalarse colocando mínimo tres módulos a la terminación de la guía de dirección o límite de banqueta; puede ser de mayor número si el ancho del cruce es mayor.
- h) Los pavimentos táctiles deben dejar libres las guarniciones.

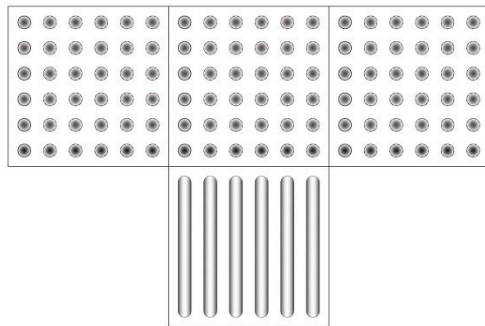


Figura No. 7.2.1.c. Fin de la guía de dirección.

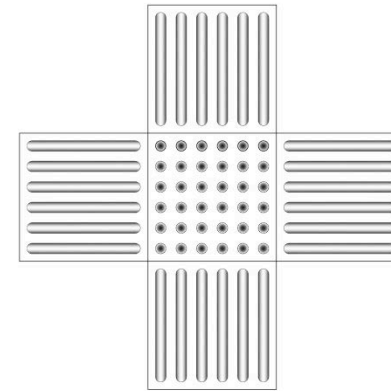


Figura No. 7.2.1.d. Cambios de dirección.

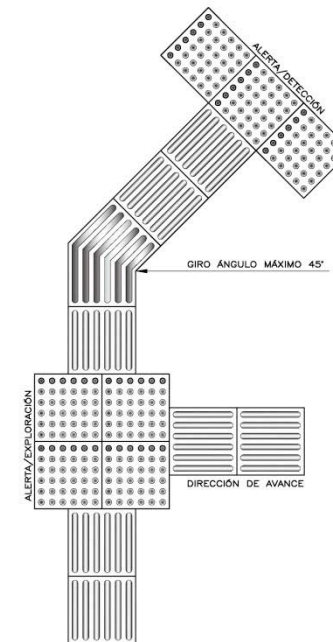


Figura No. 7.2.1.e. Cambios de dirección.

7.2.2 Andadores y Banquetas.

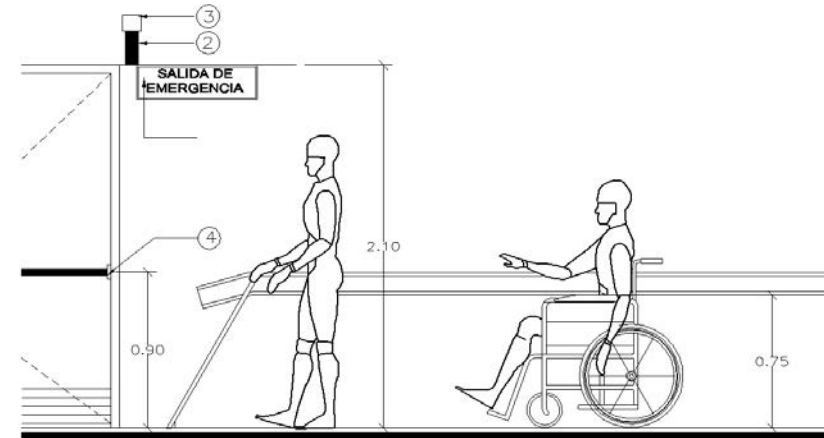
Además de acatar las condiciones determinadas en la ruta accesible, se cumplirá con las características siguientes:

- El ancho de banquetas que lleven a los accesos de los inmuebles educativos será de 120 cm como mínimo a partir del alineamiento hacia el arroyo vehicular.
- Los arbustos contiguos deben estar a no menos de 20 cm del andador y con una altura máxima de 90 cm sobre el nivel de piso terminado.
- Los árboles se deberán seleccionar de tal forma que no tengan raíces grandes que puedan romper el pavimento, que no tengan ramas quebradizas, ni tiren hojas en exceso.
- Las entrecalles y rejillas tendrán una separación máxima de 1 cm y deberán colocarse con placas ranuradas perpendiculares al sentido del andador para evitar que las ayudas técnicas se atoren.
- Las entradas y rampas para vehículos en banquetas deberán diseñarse de tal manera que no sean obstáculo para el libre tránsito.
- En los casos que por la magnitud del inmueble educativo o el entorno circundante se tenga que hacer uso de semáforos o señales viales, éstos estarán dotados de sistemas sonoros e indicadores de tiempo para ser percibidos por personas con discapacidad visual, además de otorgar el tiempo suficiente a las personas de lento tránsito.

7.2.3 Pasillos.

Además de cumplir con las disposiciones de la ruta accesible, deberán tener un sistema de alarma sonora y luminosa de emergencia con dos tipos de luces, roja y amarilla, dispuestas a cada 30 metros.

La primera indica emergencia de primer grado, donde se tiene que evacuar el edificio, la segunda será para casos de emergencia en los que se debe evitar utilizar elevadores o determinadas zonas de peligro. (Figura No. 7.2.3.a).

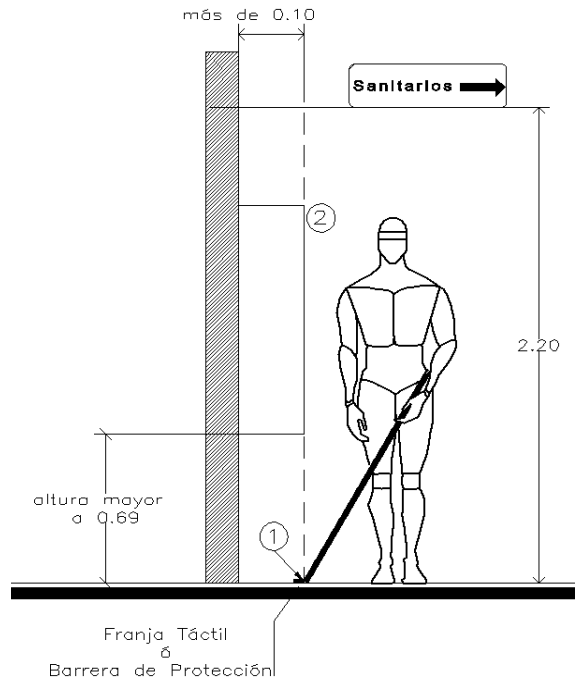


NOMENCLATURA	
1)	Lámpara de emergencia de una cara.
2)	Lámpara de emergencia de dos caras.
3)	Sistema visual y sonoro de emergencia.
4)	Barra de pánico.

Figura No. 7.2.3.a. Sistema de alarma sonora en pasillos.

7.2.4 Obstáculos fijos a la pared.

Cuando en las circulaciones de pasillos, banquetas o andadores existan obstáculos fijos a la pared que sobresalgan más de 10 cm y el obstáculo esté ubicado a una altura mayor a 69 cm, se instalará en el piso, a paño del límite exterior del obstáculo, un elemento, tal como un borde boleado a 5 cm de altura, cambio de textura o cualquier otro que permita su detección con el pie o bastón blanco (Figura 7.2.4.a.).



NOMENCLATURA

1)	Borde boleado de 5 cm o cambio de textura.
2)	Obstáculo.

Figura No. 7.2.4.a. Obstáculos fijos a la pared.

7.3 CIRCULACIONES VERTICALES

Son los elementos o medios que permitirán a los usuarios con discapacidad transportarse hacia los distintos niveles o pisos que conformen el inmueble educativo.

Para efectos de esta norma, las circulaciones verticales se clasificarán en:

- a) Rampas.
- b) Escaleras.
- c) Elevadores y plataformas.

7.3.1 Rampas.

- a) La pendiente máxima permisible será del 6%.
- b) En rampas con longitudes mayores a 600 cm se considerarán descansos intermedios de 150 cm de diámetro. (Figuras 7.3.1.a. y 7.3.1.b.).
- c) Deberán tener un ancho mínimo de 100 cm *libres entre pasamanos*. Las rampas en interiores tendrán un ancho mínimo de 120 cm. Tanto en interiores como en exteriores, si la rampa es de doble circulación, tendrá 210 cm de ancho mínimo; al ser el único acceso para todo tipo de personas debe tener 150 cm de ancho como mínimo.
- d) Contará con bordes laterales de 5 cm de altura. Si se encuentra a paño de un muro, esta cara no tendrá borde. (Figura 7.3.1.c.)
- e) Contará con pasamanos en ambos lados de la rampa a base de tubulares de 3.8 cm de diámetro, en color contrastante con respecto al elemento vertical delimitante, colocados a 90 cm y un segundo a 75 cm del nivel de piso terminado (Figura 7.3.1.c.), separados 4 cm de la pared en su caso. Los pasamanos se prolongarán 30 cm en el arranque y en la llegada.
- f) Deberá existir un área libre o descanso de 150 cm al inicio y término de la rampa (Figura 7.3.1.b.); cuando éste se encuentre en una puerta con abatimiento hacia afuera, se tomará en cuenta el área para su abatimiento.
- g) Las rampas *nunca terminarán a pie de puerta*.
- h) El piso deberá ser firme, uniforme y antiderrapante.
- i) Tendrá cambios de textura o pavimento táctil de mínimo 30 cm y máximo 60 cm de profundidad para identificar el área

de aproximación al inicio y término de la rampa, separados a 30 cm del cambio de nivel.

- j) No se permitirán rampas curvas, pues dificultan la circulación con sillas de ruedas. Los cambios de dirección deben ser horizontales.
- k) En el caso de la utilización del Símbolo Internacional de Accesibilidad, éste sólo se ocupará cuando sean rampas de calle para que los vehículos no se estacionen y obstruyan el paso, o bien, cuando no sea fácil la ubicación de la rampa.

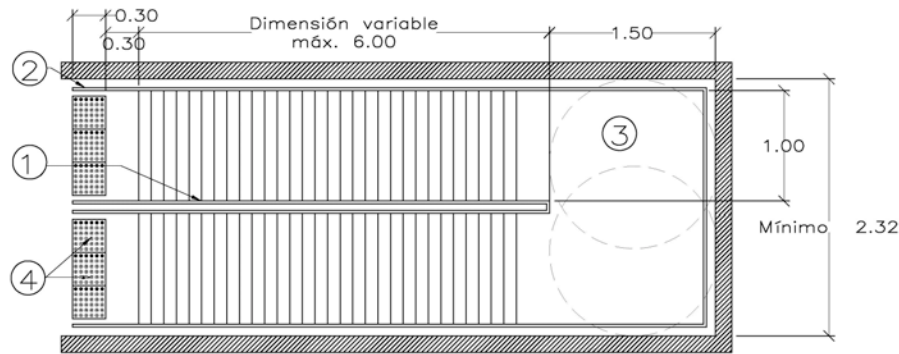
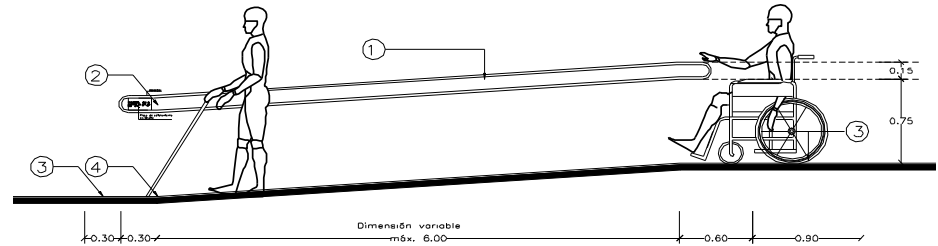


Figura No. 7.3.1.a. Vista superior.



NOMENCLATURA	
1)	Pasamanos.
2)	Placa metálica con simbología en alto relieve y sistema braile.
3)	Área libre o de descanso.
4)	Pavimento táctil.

Figura No. 7.3.1.b. Vista lateral de rampa.

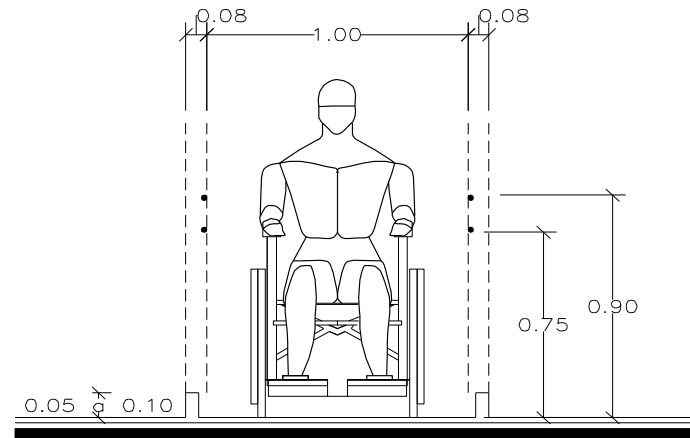


Figura No. 7.3.1.c. Corte transversal de rampa.

7.3.1.1 Rampas de banqueteta (RB).

Se entiende por rampas de banqueteta (RB) el rebaje del pavimento de las banquetetas y guarniciones hasta el nivel de arroyo vehicular, que tiene por finalidad permitir un cruce peatonal cómodo para todo transeúnte.

La superficie de las rampas será contrastante con el resto de los pavimentos, tanto en color como en textura y será antiderrapante. El cambio de textura o pavimento táctil será de 30 cm adyacente a la guarnición.

Componentes (Figura 7.3.1.1.a.):

Rampa: Únicamente en este tipo de rampas, la pendiente máxima permisible será del 8% para peraltes hasta de 18 cm.

Zona de aproximación: Debe tener el ancho de la rampa y su dimensión transversal a la circulación deberá ser igual o superior a 120 cm.

Remate de rampa: La parte inferior de la rampa y el arroyo vehicular deberán estar al mismo nivel.

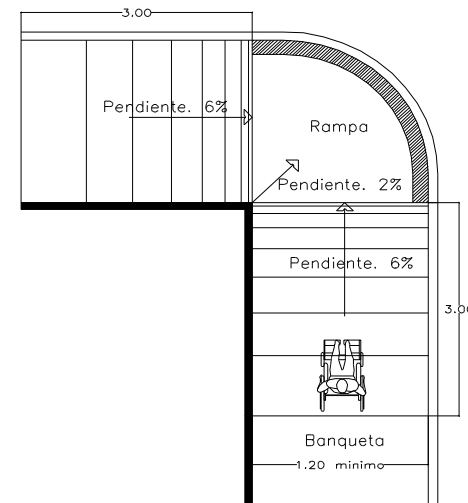
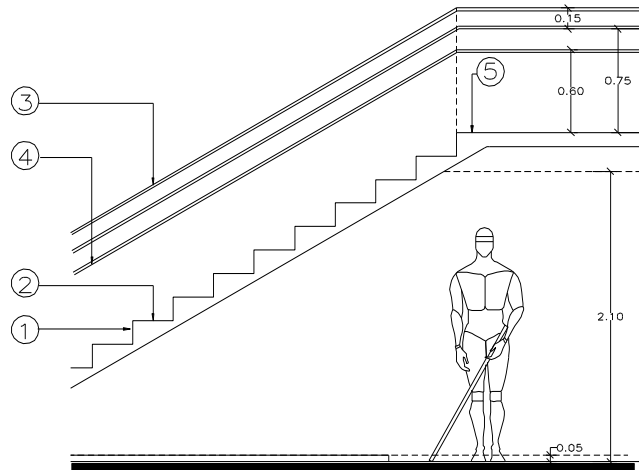


Figura No. 7.3.1.1.a. Vista superior.

7.3.2 Escaleras

- El ancho de las escaleras debe ser de 180 cm mínimo y contar con pasamanos a una altura de 75 y 90 cm en ambos lados de la escalera. En el caso de inmuebles educativos de nivel preescolar se añadirá un pasamanos a 60 cm de altura.
- Previo al arranque de los escalones, así como final de los mismos, deberá existir un cambio de textura o pavimento táctil de mínimo 30 cm de ancho, con una separación de 30 cm del cambio de nivel.
- Los peraltes deben ser de 17 cm máximo y de color contrastante con la huella; no deberán tener huecos entre ellos.
Las huellas serán de 30 cm y contarán con una franja antiderrapante de color contrastante a 2.5 cm de su borde.
- Las huellas deben contrastar cromáticamente con los pasamanos y las paredes adyacentes.



NOMENCLATURA

1)	Peralte.
2)	Huella.
3)	Pasamanos.
4)	Pasamanos para nivel preescolar.
5)	Pavimento táctil.

Figura No. 7.3.2.a Vista lateral de escalera.

- e) Al principio y final del pasamanos se deberá contar con el número de piso en alto relieve y puede ser complementado en Braille. Los pasamanos deben prolongarse horizontalmente 30 cm después del primer y último escalón y rematarse en forma boleada. (Figura 7.3.2.b).
- f) Cuando existan circulaciones adyacentes a cubos de escaleras en piso, se deberá colocar un borde lateral de 5 cm de altura con pasamanos a 90 cm de altura como protección. De igual manera en espacios abajo de rampas de escalera en Plantas Bajas donde la reducción sea menor a 200 cm. (Figura 7.3.2.c.).

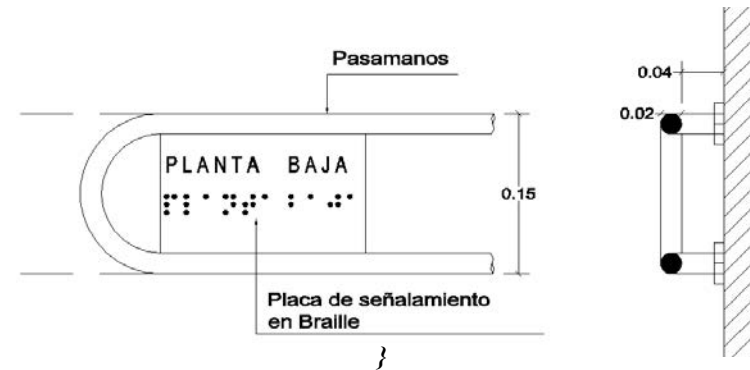


Figura No. 7.3.2.b. Detalle de pasamanos.

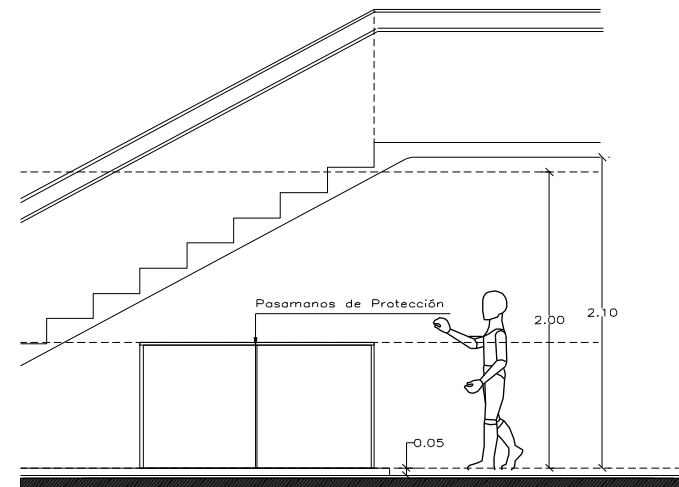


Figura No. 7.3.2.c. Pasamanos de protección.

7.3.3 Elevadores y Plataformas

Estos aparatos deberán cumplir con las disposiciones de fabricación y seguridad contenidas en la norma oficial mexicana de *Elevadores eléctricos de tracción para pasajeros y carga - Especificaciones de seguridad y métodos de prueba para equipos*

nuevos y con lo dispuesto en la norma internacional *Power-operated lifting platforms for persons with impaired mobility -- Rules for safety, dimensions and functional operation -- Part 1: Vertical lifting platforms* (NOM-053-SCFI-2000 e ISO-9386-1), así como las condiciones de la normatividad de construcción y Protección Civil de la localidad en que se encuentre el inmueble educativo.

Los elevadores y plataformas cumplirán, de manera enunciativa y no limitativa, con las siguientes condiciones:

- a) Los materiales utilizados para la fabricación de las cabinas deben ser retardantes al fuego.
- b) Los pisos serán antiderrapantes y las paredes laterales lisas.
- b) Deberán tener una botonera de control con macrotipos y números en alto relieve y escritura Braille y en alto contraste. A la izquierda o debajo del botón, las botoneras tendrán una altura de entre 90 cm y 120 cm de nivel de piso al botón más alto. (Figura 7.3.3.a.)
- c) Contarán con pulsadores de alarma.
- d) Deberán contar con sensores de cierre en puertas (en caso de elevadores automáticos) o bien con sistemas de cierre seguro manual en el caso de plataformas de media cabina.
- e) Deberán tener un sistema de telefonía de emergencia dentro de la cabina.
- f) El espacio libre de paso en las puertas será de 100 cm como mínimo.
- g) Contará con identificación sonora y luminosa en el interior para indicar el número de piso.
- h) El nivel del elevador o plataforma coincidirá con el nivel de piso exterior.

7.3.3.1 Elevadores.

El elevador para pasajeros se define como el aparato instalado de forma permanente, constituido por un carro (elemento destinado a transportar a las personas, formado por cabina, marco estructural y plataforma), cuyas dimensiones y forma permiten el acceso sin dificultad de las personas y que se

desplaza verticalmente a lo largo de guías verticales dentro de un cubo estructural permanente.

Los elevadores para personas con discapacidad cumplirán con las siguientes condiciones:

- a) La dimensión mínima libre de cabina será de 1.10 m de ancho por 1.40 m de fondo, para una persona en silla de ruedas.
- b) Contar con timbre o cualquier sistema sonoro que indique el paso por los pisos aunque no abra en ellos.
- c) Contar con un pasamanos doble en las paredes del elevador (lo más cercano posible a la botonera de control) a una altura de 90 cm para adultos y 75 cm para niños, con una separación de 4 cm del paramento. (Figuras 7.3.3.a. y 7.3.3.1.a.)
- d) El tiempo mínimo de total apertura de las puertas será de 10 segundos, para auxiliar el ascenso o descenso de la persona en silla de ruedas.
- e) Las puertas contarán con un sensor de presencia para detectar el acceso de las personas.
- f) Cambio de textura de piso o pavimento táctil de advertencia al ancho de la puerta del elevador y adyacente a la misma, de mínimo 30 cm.
- g) Señalización del nivel del piso en el marco de la cabina con macrotipos y escritura Braille a una altura de entre 100 y 120 cm para niños y de entre 130 y 150 cm para adultos.

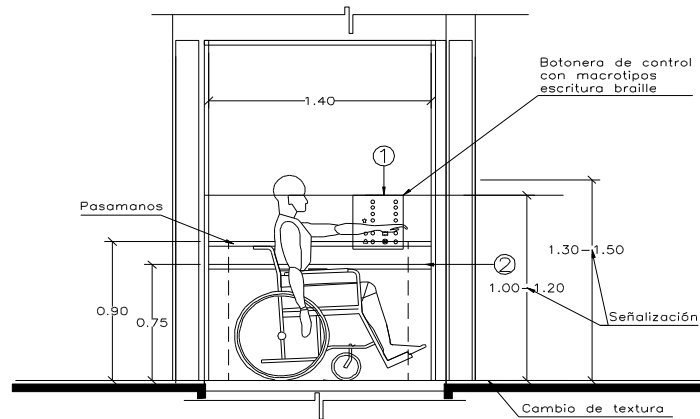


Figura No. 7.3.3.a. Botonera de control.

NOMENCLATURA	
1)	Botonera.
2)	Pasamanos.

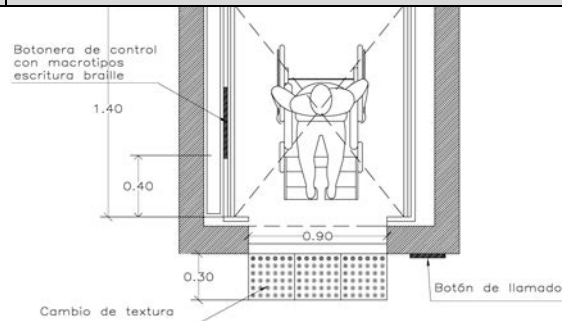


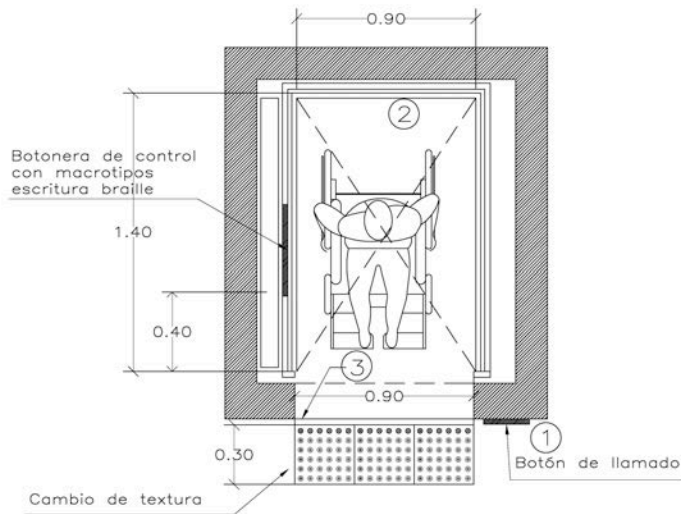
Figura No. 7.3.3.1.a. Vista superior de cabina de elevador.

7.3.3.2 Plataformas para personas en silla de ruedas.

Es un elemento compuesto por una estructura metálica fija y una plataforma móvil que se desplaza mediante tracción por cable y motor o por sistemas hidráulicos.

Existen dos tipos: plataforma cerrada o de cabina completa y plataforma abierta o de media cabina, las cuales deberán reunir las siguientes condiciones: (Figura 7.3.3.2.a.).

- La dimensión mínima libre será de 0.90 m de ancho por 1.40 m de fondo, para una persona en silla de ruedas.
- La **Plataforma abierta o de media cabina** se usará sólo para salvar una altura de 200 cm como máximo.
- La **Plataforma cerrada o de cabina completa** se usará para salvar un nivel completo o un máximo de 400 cm de altura.
- Tendrá un sensor de presencia para detectar el acceso de las personas.
- Contará con un sistema para bloquear el desplazamiento vertical cuando el usuario se encuentre en maniobras de ascenso o descenso de la plataforma.
- Contará con protecciones para evitar que el usuario saque las manos de la plataforma durante el desplazamiento.
- Tendrá elementos de protección para evitar accidentes a los usuarios del inmueble.



NOMENCLATURA	
1)	Botonera
2)	Pasamanos.
3)	Pavimento táctil de advertencia.

Figura No. 7.3.3.2.a. Vista superior de plataforma.

8 LOCALES Y SERVICIOS

8.1 DISPOSICIONES GENERALES

El acceso y circulación deberán ser libres y sin obstáculos desde la calle y desde las áreas de estacionamiento de vehículos, hasta las plantas bajas de todos y cada uno de los edificios de los inmuebles escolares.

Los locales de los inmuebles educativos cumplirán, de manera

enunciativa y no limitativa, con las siguientes condiciones:

- Se indicará su accesibilidad con el Símbolo Internacional de Accesibilidad si se requiere.
- Se dotarán con mobiliario que permita a la persona con discapacidad desarrollar sus actividades.
- Todas las puertas cumplirán con las condiciones del numeral **6.1.** de esta norma.
- Área mínima para girar con silla de ruedas 150 cm a 180° y de 140 cm a 90°.
- Si presenta desnivel, considerar rampas que cumplirán con lo dispuesto en el numeral **7.3.1.** de esta norma.
- Se eliminarán los estrados o plataformas en la zona de pizarrón en aulas, laboratorios y talleres.
- La señalización informativa, orientativa, direccional, identificativa y reguladora se colocará previo estudio de su funcionalidad y cumplirá con lo indicado en el capítulo **9.** de esta norma.
- Contarán con un sistema de alarma sonora y luminosa de emergencia con dos tipos de luces, roja y amarilla; la primera indica emergencia de primer grado, donde se tiene que evacuar el edificio y la segunda será para casos de emergencia en los que se debe evitar utilizar elevadores o determinadas zonas de peligro.
- Los pisos deberán ser firmes, uniformes y con acabados antiderrapantes.

En los espacios para uso exclusivo de personas en silla de ruedas no se colocarán alfombras o tapetes.

- La iluminación deberá cumplir con lo establecido en el volumen 5 Tomo I de las normas y especificaciones del INIFED.

8.2 AULAS

- El lecho bajo de los pizarrones no deberá estar a más de 90

cm de altura respecto al nivel de piso terminado. (Figura 8.2.a.)

- b) Se destinará un espacio por cada 40 alumnos o fracción de esta cantidad, para uso prioritario de personas con discapacidad.
- c) El espacio estará libre de obstáculos fijos, no invadirá las circulaciones y se ubicará cercano al acceso.

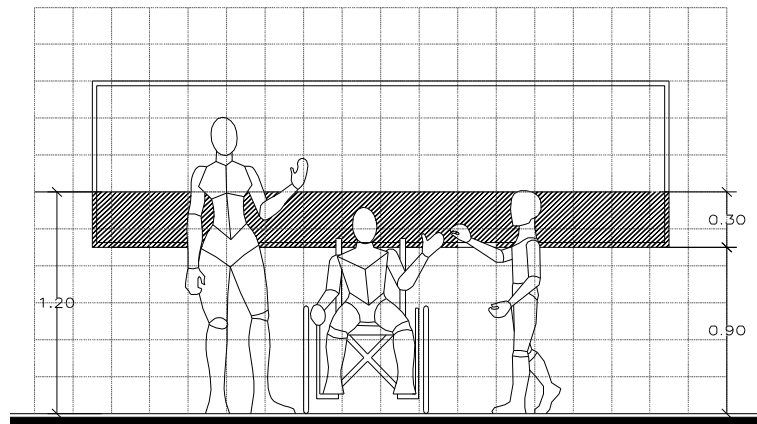


Figura 8.2.a.

8.3 LABORATORIOS Y TALLERES

- a) Las mesas de trabajo tendrán una altura de 80 cm a la cubierta y 75 cm libres en el espacio inferior del mueble con respecto al nivel de piso terminado.
- b) Deberá haber por lo menos una tarja con altura de 80 cm, cercana al lugar asignado para la persona con discapacidad.

8.4 BIBLIOTECAS

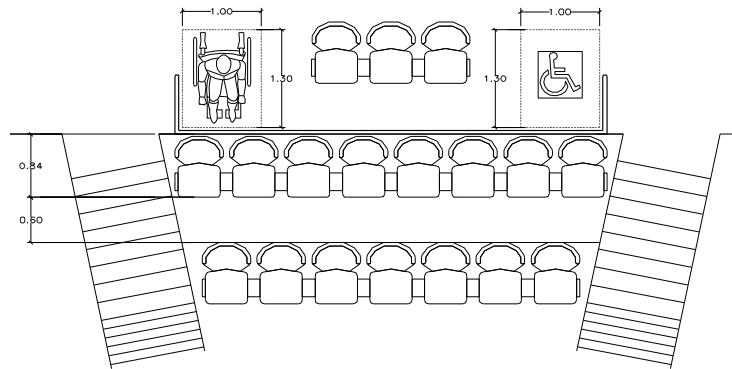
- a) Tendrán un área para acervo de libros en escritura Braille y

audio libros y lugares específicos de consulta para los mismos.

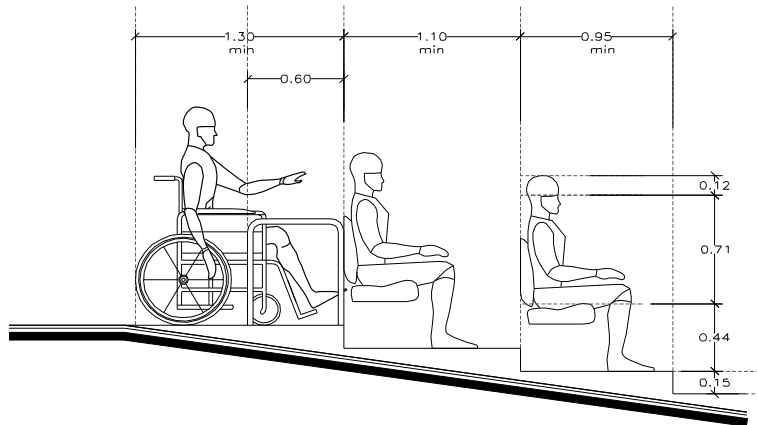
- b) Contarán con un mostrador para atención de personas con discapacidad, con altura máxima de 80 cm a la cubierta superior y 75 cm libres en el espacio inferior del mueble con respecto al nivel de piso terminado.
- c) Tendrán libreros al alcance de la mano que permitan tomar los ejemplares de costado.
- d) Contarán con ficheros y consulta electrónica con una altura de 80 cm como máximo y 75 cm libres en el espacio inferior del mueble con respecto al nivel de piso terminado.
- e) El pasillo para consulta no será menor de 80 cm de ancho.

8.5 AUDITORIOS

- a) Se destinarán dos espacios por cada 100 asistentes o fracción de esta cantidad, a partir de sesenta, para uso exclusivo de personas en silla de ruedas. (Figura 8.5.a.)
- b) Cada espacio tendrá 100 cm de frente por 130 cm de fondo y se encontrará adyacente a una ruta accesible.
- c) Los espacios estarán libres de butacas fijas, no invadirán las circulaciones y se ubicarán cercanos a los accesos y salidas de emergencia.
- d) Si los espacios tienen lados abiertos, estarán delimitados por barandales o muretes, tendrán una franja perimetral amarilla, blanca o de un color contrastante con el pavimento y contarán con el Símbolo Internacional de Accesibilidad.



Vista superior.



Vista lateral.

Figura No. 8.5.a. Espacios para uso exclusivo de personas con discapacidad en silla de ruedas.

8.6 COCINETAS

- El mobiliario deberá contar con jaladeras.
- Las superficies de trabajo tendrán una altura superior máxima de 80 cm a la cubierta y 75 cm libres en el espacio inferior del mueble con respecto al nivel de piso terminado.
- Las estufas tendrán quemadores paralelos y perillas frontales.
- Se colocarán fregaderos remetidos con una profundidad máxima de 40 cm, con llaves de palanca o electrónicas con salida de agua intermitente.
- Los estantes y alacenas suspendidos tendrán una altura máxima de 120 cm y una altura mínima de 40 cm de su parte baja al nivel de piso terminado.

8.7 COMEDORES

- Se destinarán por lo menos dos espacios por cada 100 comensales para uso de personas con discapacidad en silla de ruedas.
- Se recomienda un mínimo de 120 cm de espacio de circulación entre mesas.
- La superficie superior de las mesas tendrá una altura máxima de 80 cm a la cubierta y 75 cm libres en el espacio inferior, con respecto al nivel de piso terminado.
- Se utilizarán mesas de pedestal o empotradas lateralmente, con los bordes boleados.

8.8 DORMITORIOS

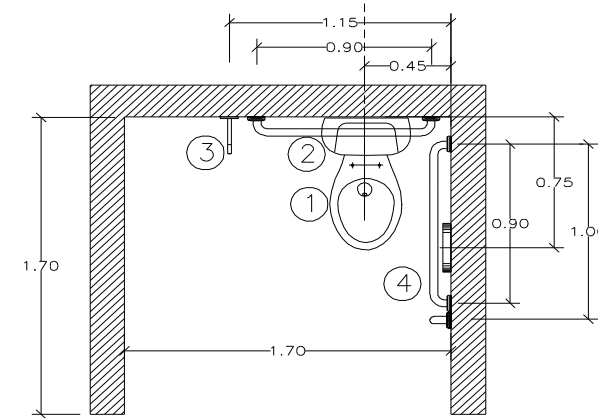
- A partir de 25 habitaciones, se contará con una para personas con discapacidad.
- Estas habitaciones se ubicarán en la planta baja o cercanas a las áreas de resguardo en otros niveles.
- El espacio mínimo entre muebles será de 150 cm.
- El apagador de luz y teléfono se colocarán junto a la cama.

- e) La altura de la cama será de entre 45 y 50 cm.
- f) El guardado en entrepaños tendrá 50 cm de profundidad y una altura mínima de 40 cm y máxima de 120 cm sobre el nivel de piso terminado.
- g) La altura máxima para el área de colgado de ropa será de 120 cm.
- h) Los contactos estarán a una altura de entre 40 y 100 cm.
- i) Las circulaciones, habitaciones y sanitarios tendrán apagadores con luz piloto.

8.9 SANITARIOS

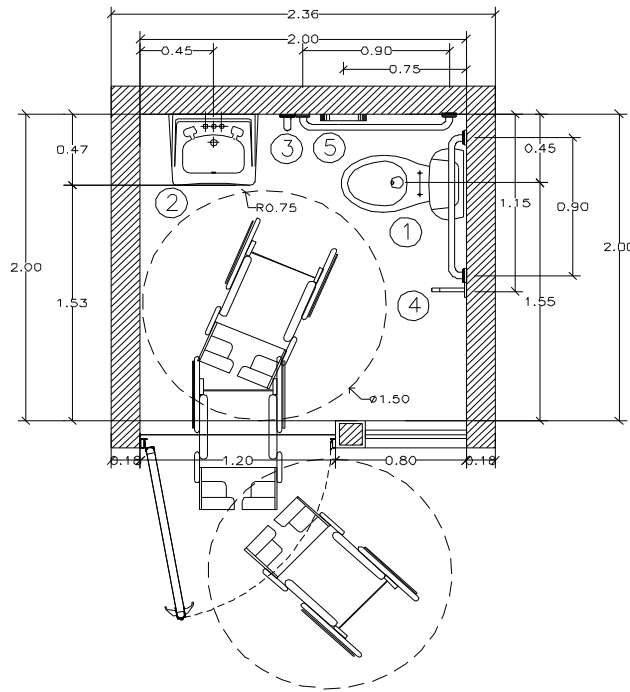
Los inmuebles educativos contarán con módulos sanitarios que reunirán las condiciones para su uso por personas con discapacidad; los módulos serán de uso mixto y estarán localizados al frente de los núcleos sanitarios, nunca en la parte posterior o al fondo.

- a) Se colocará un módulo *adicional* por cada 10 inodoros o lavabos existentes en el inmueble.
- b) Contarán con la señalización del Símbolo Internacional de Accesibilidad, cumpliendo con las disposiciones del capítulo 9 de esta norma.
- c) Cuando el inodoro esté confinado, el espacio mínimo interior requerido será de 170 cm de fondo por 170 cm de frente. (Figura 8.9.a.). En el caso que se encuentren inodoro y lavabo en el mismo espacio, la medida mínima será de 200 cm de fondo por 200 cm de frente. (Figura 8.9.b.).



NOMENCLATURA	
1)	Inodoro.
2)	Barra de apoyo.
3)	Gancho portamuletas.
4)	Dispensador de papel higiénico.

Figura No. 8.9.a. Vista superior. Inodoro confinado.



NOMENCLATURA	
1)	Inodoro.
2)	Lavabo.
3)	Barra de apoyo.
4)	Gancho portamuletas.
5)	Dispensador de papel higiénico.

Figura No. 8.9.b. Vista superior. Inodoro y lavabo.

8.9.1 Inodoro

- La altura del asiento del inodoro será de entre 45 y 50 cm sobre el nivel de piso terminado, con una separación entre 40 y 45 cm de distancia entre el paño de la pared y el centro del mueble.
- Se colocarán barras de apoyo horizontal de 3.8 cm de diámetro y 90 cm de longitud en la pared lateral más cercana al inodoro, sobrepasando 20 cm del borde frontal del inodoro, a una altura de 80 cm del nivel de piso terminado y separadas 4 cm del muro. (Figuras 8.9.1.a. y 8.9.1.b.)
- Se colocará una barra vertical de 3.8 cm de diámetro y 70 cm de longitud en el remate de la barra horizontal formando una escuadra. (Figuras 8.9.1.a. y 8.9.1.b.)
- Las barras de apoyo deben ser de perfil tubular en acero inoxidable tipo 304 calibre 18 y tendrán un sistema de fijación a base de taquete expansivo que garantice un esfuerzo de tracción mínima a 250 kg.
- Las barras de apoyo deben tener terminaciones redondeadas, es decir, que no terminen en punta, ni tengan aristas.
- Cada inodoro debe contar como mínimo con un gancho portamuletas a una altura de 160 cm junto a las barras de apoyo.
- El dispensador de papel se colocará a una distancia máxima de 15 cm del inodoro. El dispensador de tipo frontal se colocará debajo de la barra de apoyo a una altura entre 35 y 50 cm; el de tipo lateral se colocará arriba de la barra de apoyo a máximo 110 cm de altura al área de salida del papel..

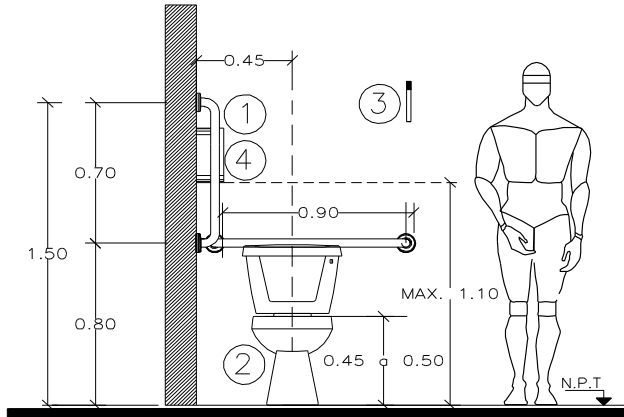


Figura No. 8.9.1.a. Vista frontal.

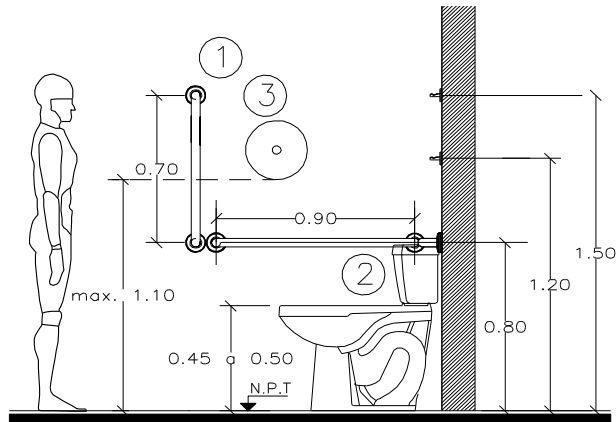


Figura No. 8.9.1.b. Vista lateral.

NOMENCLATURA

1)	Barra de apoyo vertical.
2)	Barra de apoyo horizontal.
3)	Gancho portamaletas.
4)	Dispensador de papel higiénico.

8.9.2 Mingitorio.

- Habrá como mínimo un mingitorio, con una distancia libre de 45 cm de su eje a cualquier elemento por ambos lados.
- La altura de la zona de uso del mingitorio será de 40 cm sobre el nivel de piso terminado. Podrán utilizarse mingitorios al piso.
- Estará dotado con barras de apoyo verticales rectas de 90 cm de longitud, ubicadas sobre la pared posterior a ambos lados del mingitorio, a una distancia de 35 cm con relación al eje del mueble y una altura de 70 cm sobre el nivel de piso terminado. Puede añadirse una barra horizontal o utilizarse barras de apoyo de una sola pieza con la barra horizontal incluida, en la que la altura superior de la pieza se encuentre a 160 cm sobre el nivel de piso terminado. (Figuras 8.9.2.a. y 8.9.2.b.)
- Las barras de apoyo deben ser de perfil tubular en acero inoxidable tipo 304 calibre 18 y tendrán un sistema de fijación a base de taquete expansivo que garantice un esfuerzo de tracción mínima a 250 kg.
- Cada mingitorio debe contar como mínimo con un gancho portamaletas a una altura de 160 cm junto a las barras de apoyo.
- En caso de contar con mamparas laterales éstas serán de alto contraste cromático. (Figuras 8.9.2.a. a 8.9.2.c.).

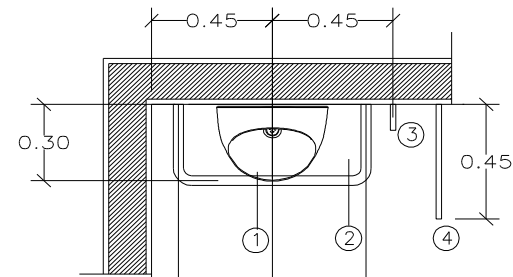
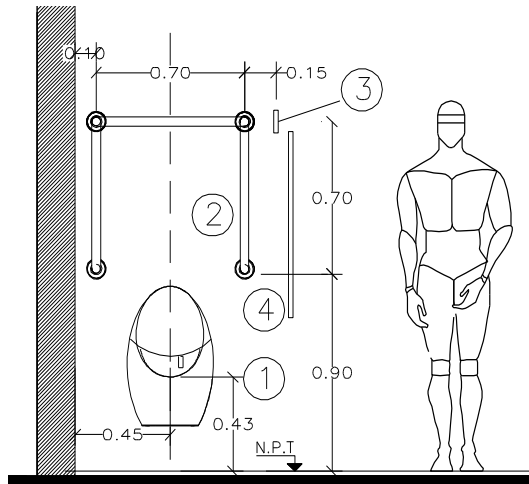
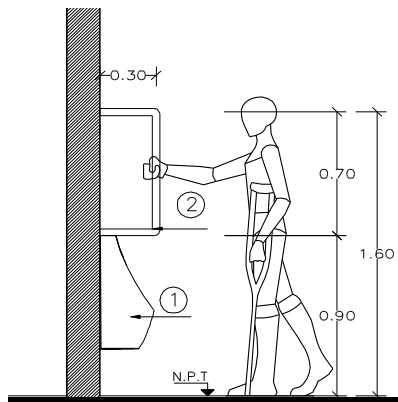


Figura No. 8.9.2.a. Vista superior.



NOMENCLATURA	
1)	Mingitorio.
2)	Barra de apoyo
3)	Gancho portamuletas.
4)	Mampara de alto contraste cromático.

Figura No. 8.9.2.b. Vista frontal.

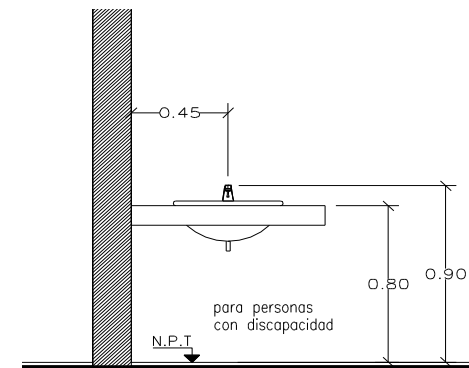


NOMENCLATURA	
1)	Mingitorio.
2)	Barra de apoyo.

Figura No. 8.9.2.c. Vista lateral.

8.9.3 Lavabo.

- Se colocará un lavabo a máximo 80 cm de altura sobre el nivel de piso terminado, a una altura inferior libre de 75 cm y a una distancia de 90 cm entre lavabos tomados de eje a eje. (Figuras 8.9.3.a. y 8.9.3.b.)
- Contará con llaves (manerales) tipo palanca a máximo 40 cm de profundidad desde el borde frontal del lavabo al mecanismo de accionamiento.
- El mueble debe tener empotre de fijación o ménsula de sostén para soportar el esfuerzo generado por el usuario, de 150 kg.
- En la colocación de accesorios como jaboneras, dispensadores, toallas de papel o secadores eléctricos, sus mecanismos de accionamiento deberán estar entre 90 y 120 cm de altura sobre el nivel de piso terminado.
- En caso de que los accesorios se encuentren sobre el área del lavabo, el mecanismo de accionamiento se encontrará a máximo 40 cm de profundidad a partir del borde frontal del lavabo y a una altura entre 90 y 100 cm.
- No deberán colocarse soportes alrededor del lavabo que impidan maniobrar al usuario en silla de ruedas.



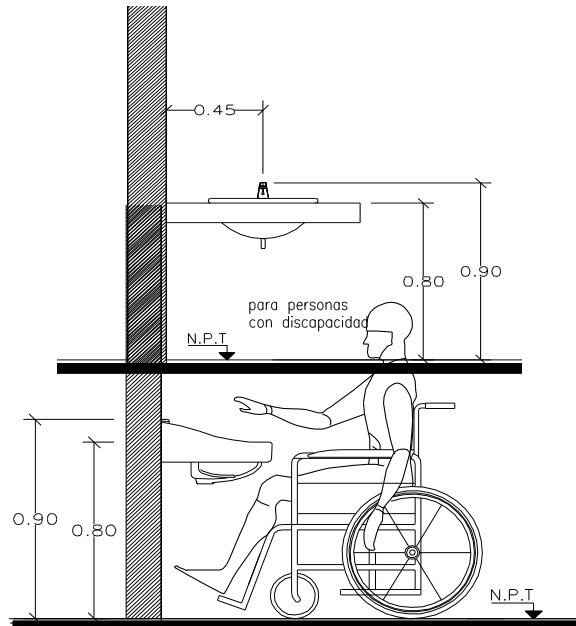


Figura No. 8.9.3.a. Vista frontal. Lavabo.

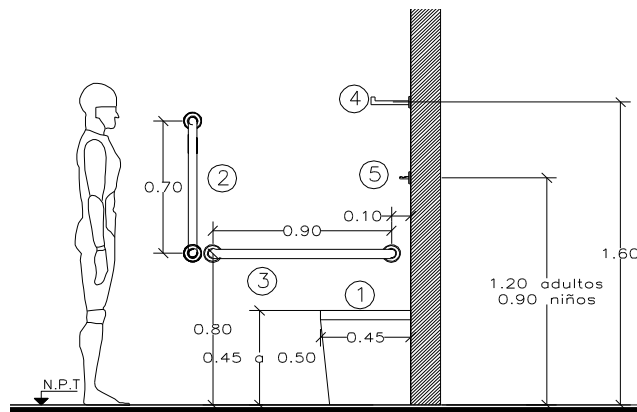


Figura No. 8.9.3.b. Vista lateral. Lavabo.

8.10 VESTIDORES

- Se colocará por lo menos un vestidor para personas con discapacidad con dimensión mínima libre de 150 cm de diámetro, adyacente a una ruta accesible y fácilmente identificable con el Símbolo Internacional de Accesibilidad.
- Al interior del vestidor se colocarán barras de apoyo horizontal de 3.8 cm de diámetro y 90 cm de longitud adyacentes al asiento, una barra horizontal a una altura de 80 cm y una barra vertical a una altura de 80 cm del nivel de piso, separadas del muro 4 cm. (Figuras 8.10.a. y 8.10.b.)
- Las barras de apoyo deben ser de perfil tubular en acero inoxidable tipo 304 calibre 18 y tendrán un sistema de fijación a base de taquete expansivo que garantice un esfuerzo de tracción mínima a 250 kg.
- Debe contar como mínimo con un gancho portamuletas a una altura de 160 cm junto a las barras de apoyo.
- Se colocará un gancho para ropa a una altura máxima de 120 cm sobre el nivel de piso terminado para adultos y de 90 cm para niños.
- El asiento tendrá 45 cm de ancho y de 45 a 50 cm de altura sobre el nivel de piso terminado, con acabado antiderrapante y de fácil mantenimiento. (Figura 8.10.b.).

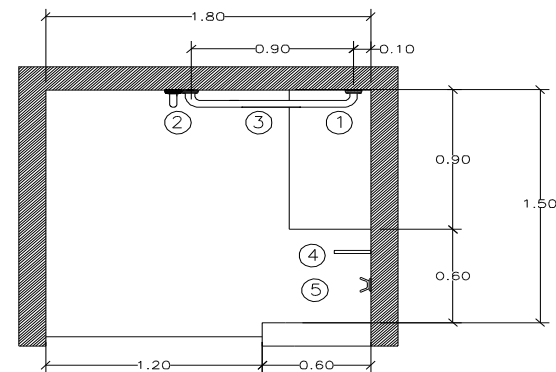


Figura No. 8.10.a. Vista superior. Vestidor.

NOMENCLATURA	
1)	Banca.
2)	Barra de apoyo vertical.
3)	Barra de apoyo horizontal.
4)	Gancho portamuletas.
5)	Gancho para ropa.

Figura No. 8.10.b. Vista lateral. Vestidor.

8.11 REGADERAS

- Se deberá contar con un área de regadera accesible para cada género.
- El área de regadera no tendrá sardinel y contará con una pendiente máxima del 2% y desagüe al interior.
- Se colocará una regadera fija y otra tipo teléfono con barra vertical, con salida a la altura de los manerales y de altura graduable mediante la barra vertical, que sirva a personas en silla de ruedas y personas a pie.
- Se colocarán jaboneras con agarradera a una altura máxima de 100 cm sobre el nivel de piso terminado.
- Contará con barras de apoyo horizontal de 3.8 cm de diámetro y 90 cm de longitud en las paredes lateral y posterior; una barra horizontal a una altura de 80 cm y una barra vertical a partir de una altura de 80 cm del nivel de piso terminado. (Figuras 8.11.a. y 8.11.b.)
- Las barras estarán separadas del muro 4 cm y contarán con un sistema de fijación a base de taquete expansivo que garantice un esfuerzo de tracción mínima a 250 kg.
- El asiento de baño puede ser plegadizo, fijo o portátil.

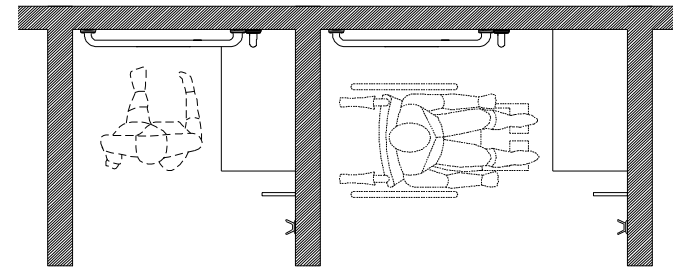


Figura 8.11.a. Vista superior. Regaderas.

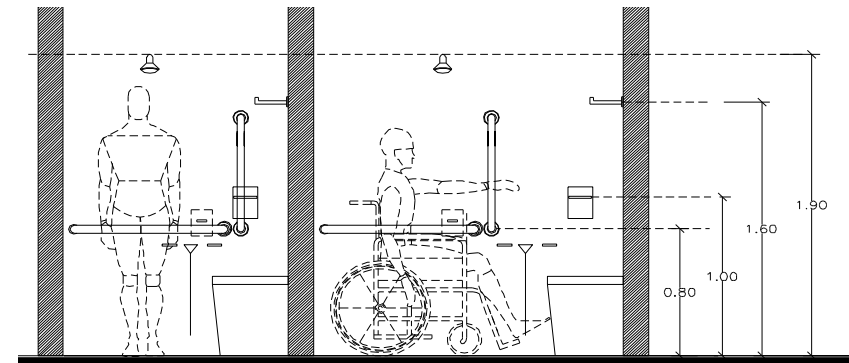


Figura No.8.11.b. Vista lateral. Regaderas.

8.12 ESTACIONAMIENTOS

Se reservará un área exclusiva de estacionamiento para los vehículos que transportan o son conducidos por personas con discapacidad, contando con un lugar de estacionamiento por cada 25 cajones o fracción que reúna las siguientes características: (Figuras 8.12.a. a 8.12.d).

- Se ubicará lo más cerca posible a la entrada del edificio.

- b) Las medidas mínimas del cajón en batería serán de 500 cm de fondo por 380 cm de frente. En el caso de estar en cordón, los mínimos serán 600 cm de largo por 250 cm de ancho.
- c) El piso del cajón estará rotulado al centro con el Símbolo Internacional de Accesibilidad, el cual medirá 200 cm x 200 cm. Se colocará un letrero con el mismo símbolo de 40 cm por 60 cm y debajo de éste la leyenda **“USO EXCLUSIVO”**, a una altura de 210 cm al fondo o contiguo al cajón, de forma que sea visible a los conductores y que a su vez no constituya un obstáculo.
- d) Contarán con franjas peatonales en color amarillo tránsito, blanco o de un color contrastante con el pavimento, de 120 cm de ancho.
- e) Cuando no exista estacionamiento se reservará un lugar sobre la calle, lo más cercano al acceso principal.
- f) Cuando sea posible, el área exclusiva de estacionamiento para personas con discapacidad se protegerá del sol y la lluvia.

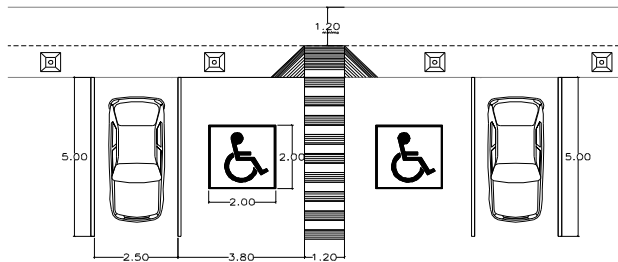


Figura No.8.12.a. Cajón en batería.

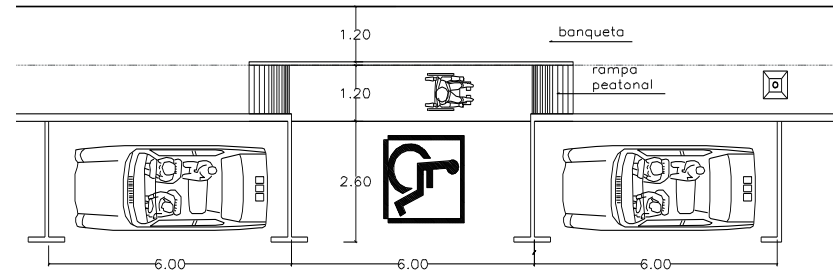


Figura No.8.12.b. Cajón en cordón.

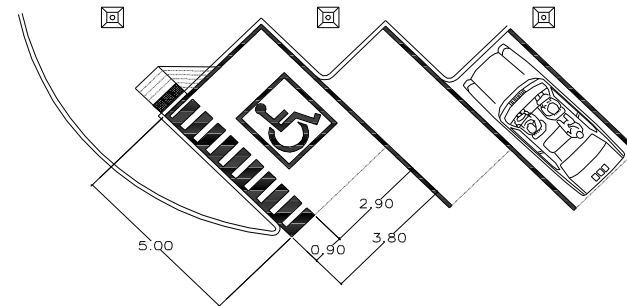


Figura No.8.12.c. Cajón en batería a 45°.



Figura No.8.12.d. Letrero de “USO EXCLUSIVO”.

8.13 BEBEDEROS

Los inmuebles educativos contarán por lo menos con un bebedero para personas con discapacidad, que cumplirá con las disposiciones establecidas por el INIFED en el “*Criterio Normativo para la construcción e instalación de Bebederos*” y con los siguientes requisitos:

- a) Se ubicarán en áreas de uso común del plantel que permitan tanto accesibilidad permanente como visibilidad a los usuarios.
- b) Se encontrarán libres de elementos que obstaculicen el acceso a los mismos o interfieran su uso.
- c) La boquilla será de acero inoxidable o polietileno de alta densidad, con accionamiento tipo palanca o botón y se colocará en las esquinas frontales del plato del bebedero.
- d) El área de aproximación frontal en silla de ruedas deberá tener una altura libre inferior de 70 cm por una profundidad de 40 cm o un área donde se puedan acomodar las piernas abajo del bebedero.
- e) El bebedero para uso de personas con silla de ruedas tendrá una altura máxima de 75 cm a la charola cuando los usuarios sean niños (3 a 12 años) y de 80 cm a la charola para adultos (13 años en adelante). (Figuras 8.13.a. y 8.13.b).
- f) Cuando se utilicen despachadores de agua (equipo que soporte un envase de agua purificada para expedir a través de una llave un chorro de agua para llenado de vasos o recipientes para beber), éstos cumplirán con lo dispuesto en los incisos a) y b) de este apartado.

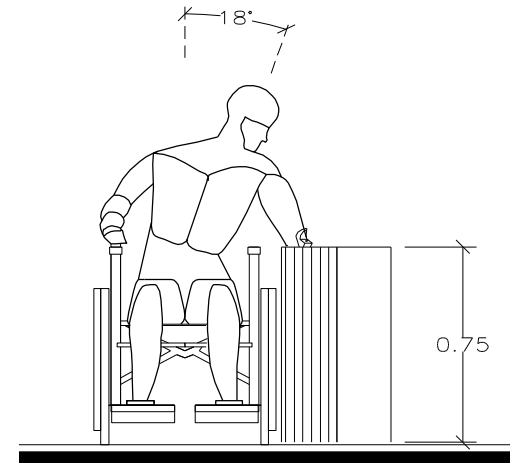


Figura No.8.13.a. Bebederos para niños.

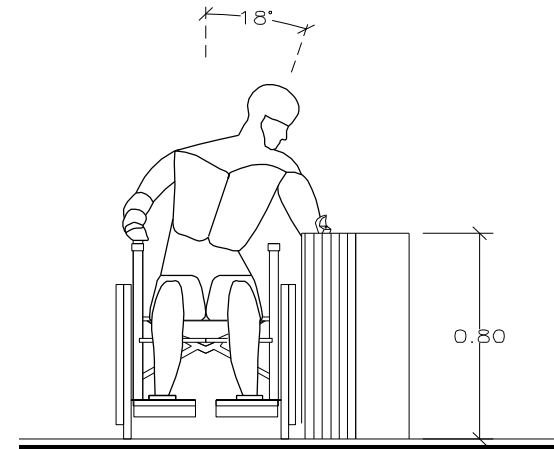


Figura No.8.13.b. Bebederos para adultos.

9 SEÑALIZACIÓN

El "Símbolo Internacional de Accesibilidad" se utilizará en la infraestructura física educativa para indicar entradas, rutas accesibles, localización de servicios tales como: cajones de estacionamiento, módulos sanitarios, vestidores, regaderas, teléfonos y demás espacios adaptados para personas con discapacidad.

Consiste en una figura humana estilizada de perfil en silla de ruedas y un cuadro plano con cara a la derecha. (Figura 9.a.)

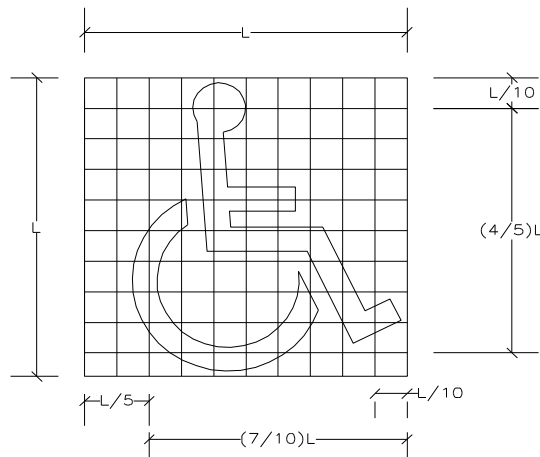


Figura No. 9.a.

Se puede hacer en placa metálica, láminas, calcomanías adheribles o pintada sobre alguna superficie; debe ser blanca sobre un fondo azul para la señalización vertical y para el señalamiento en pavimentos se hará de un color contrastante con el mismo.

Debe colocarse en los sitios donde haya accesibilidad para personas con discapacidad y estar siempre a la vista.

En el caso de que el elemento sea de uso exclusivo para

personas con discapacidad, la señalización vertical llevará la leyenda "**USO EXCLUSIVO**" debajo del Símbolo Internacional de Accesibilidad.

9.1 SEÑALIZACIÓN EN LAS VÍAS EXTERIORES

En los inmuebles educativos que por su extensión territorial incluyan un conjunto de vías o espacios geográficos destinados a la circulación o desplazamiento de vehículos y peatones, deberá considerarse lo siguiente:

- Si la ruta accesible se encuentra desfasada de la ruta natural del peatón u oculta, se señalará con el Símbolo Internacional de Accesibilidad.
- Se colocará un dispositivo sonoro que indique el lapso de tiempo disponible para el cruce seguro de peatones.
- La señalización visual, táctil y auditiva debe colocarse tomando en cuenta los ángulos adecuados de la visibilidad, alcance y audio correspondientes al cuerpo humano y sus sentidos.
- La señalización informativa, orientativa, direccional, identificativa y reguladora debe instalarse previo estudio de su funcionalidad para el sector de personas con discapacidad.

9.2 SEÑALIZACIÓN PARA PERSONAS CON DISCAPACIDAD VISUAL

9.2.1 Sistema Braille.

El Braille es un sistema de lectoescritura para personas con discapacidad visual que utilizan el tacto para interpretarlo y medios manuales, mecánicos o informatizados para escribirlo. El sistema Braille se basa en la disposición ordenada de seis puntos en alto relieve, en dos columnas y tres filas; a esta matriz se le conoce como signo generador.

Los puntos tienen el siguiente orden (Figura 9.2.1.a.):

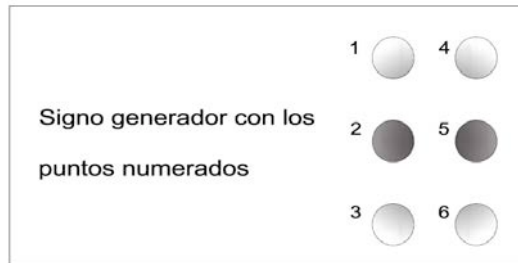


Figura No. 9.2.1.a.

El sistema por sí mismo ofrece 64 combinaciones posibles con las cuales se pueden representar letras, números, signos de puntuación, científicos o musicales, el espacio en blanco, entre algunos otros.

El sistema Braille dispone de una medida estandarizada internacionalmente, por lo que deberán respetarse dichos parámetros para su correcta interpretación. (Figura 9.2.1.b.)

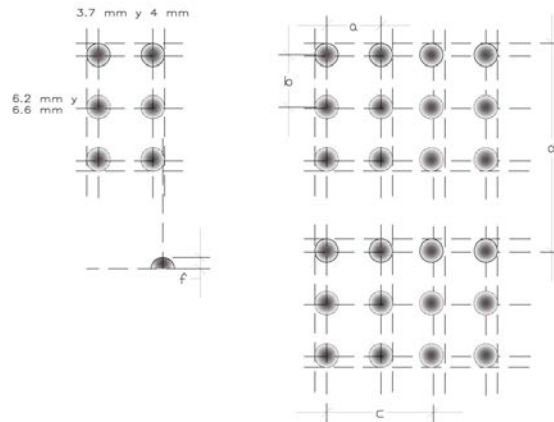


Figura No. 9.2.1.b.

- a** Distancia horizontal entre los centros de puntos contiguos de la misma celda: **de 0.25 a 0.26 cm.**

- b** Distancia vertical entre los centros de puntos contiguos de la misma celda: **de 0.25 a 0.26 cm.**
- c** Distancia entre los centros de puntos en idéntica posición en celdas contiguas: **de 0.60 a 0.61 cm.**
- d** Distancias entre los centros de puntos en idéntica posición en líneas contiguas: **1.0 a 1.08 cm.**
- e** Diámetro de la base de los puntos: **entre 0.12 y 0.15 cm.**
- f** Altura del relieve de los puntos: **0.050 cm a 0.065 cm.**



Figura No. 9.2.1.c. Ejemplo.

La escritura en Braille dentro de un señalamiento se coloca en la esquina inferior izquierda a una distancia de entre 1 y 3 cm del borde de la misma. (Figura 9.2.1.c.)

9.2.2 Alto relieve.

- a)** Los números deben ser de tipo arábigo.
- b)** En la señalización los macrotipos (letras y números) tendrán 0.2 cm de relieve y bordes agudos.
- c)** Los macrotipos y pictogramas deberán tener un alto contraste cromático con el fondo de la señalización.
- d)** La tipografía a utilizar en la señalización deberá ser

preferentemente de palo seco, es decir, sin patines. Por ejemplo, Arial, Avenir, Frutiger, Futura, Helvética, Gillsans Univers, entre otras que son legibles y comunes.

- e) Se debe procurar uniformidad y consistencia en la disposición de los elementos que conforman la señalización. La información contenida en la señalización debe ser clara y concreta con un lenguaje simplificado.

9.2.3 Macrotipos y alto Contraste Cromático.

Los macrotipos y pictogramas con alto contraste cromático con respecto al fondo de la señalización, apoyan la comunicación con las personas con baja visión. La magnitud de la amplificación (el tamaño) de ambos elementos está en función de la distancia a la cual se pretenden leer.



Figura No. 9.2.3.a.

El contraste cromático “Fondo-Figura” de la señalización debe ser altamente diferenciable: azul - blanco, amarillo o blanco; negro - blanco o amarillo; blanco - rojo. (Figura 9.2.3.a.)

9.2.4 Características Generales.

- a) La señalización contendrá macrotipos, pictogramas y escritura Braille bajo las características descritas con

anterioridad.

- b) Los macrotipos y pictogramas tendrán una altura mínima de 6 cm y serán de color contrastante con el fondo. (Figura 9.2.4.a.).
- c) El tamaño de la tipografía estará en función de la distancia a la que se leerá el señalamiento. (Figura No. 9.2.4.b.)
- d) La información de la señalización debe contrastar con el fondo en el que se encuentra, considerando el resalte cromático de puertas, esquinas y bordes, rampas, escaleras, accesos a elevadores/plataformas, así como picaportes de sanitarios, botoneras y jaladeras. Se pueden utilizar códigos de colores para diferenciar los tipos de espacio o niveles.
- e) La señalización deberá ser mate, para evitar deslumbramientos reflejados que dificultarían la visibilidad y antiderapante.
- f) En los casos de señalización orientativa, direccional o restrictiva contendrá pictogramas simples: flechas y otros.
- g) Los rótulos con textos cortos pueden ir centrados en la señalización. Los de más de 3 palabras deben ir justificados al margen izquierdo de la misma. (Figuras 9.2.3.a. y 9.2.4.a.)

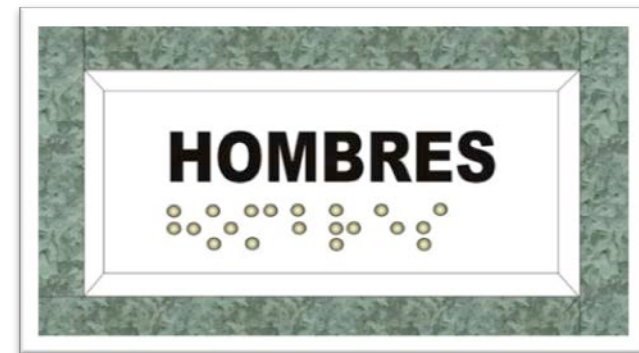


Figura No. 9.2.4.a.



Figura No. 9.2.4.b.

- h) La colocación de la señalización permitirá una zona de barrido ergonómico al alcance de la mano en una posición cómoda, con un movimiento de brazo flexionado en 90° aproximadamente, a una altura entre 130 y 160 cm para adultos y entre 90 y 120 cm para niños. Fuera de esta zona no se debe insertar texto en Braille (Figura 9.2.4.c.)
- i) La dimensión de la placa de la señalización será en función de la información y de máximo 30 cm de ancho. Ésta se ubicará a una distancia máxima de 30 cm del vano de la puerta (del lado de la manija o botones) al borde más lejano de la señalización o bien a eje de la puerta.
- j) Cuando existan puertas de doble hoja o no exista puerta, la señalización debe estar colocada en la pared más cercana, preferentemente del lado derecho.
- k) En rampas, escaleras o intersección de pasillos que tengan pasamanos, se pondrá en el inicio o final información en alto relieve que indique el número de piso o dé referencia de alguna señalización en muro.
- l) En el caso de las circulaciones verticales (elevadores), los botones contarán con números arábigos en alto relieve y Braille en alto contraste cromático, los cuales se ubicarán al lado izquierdo o abajo del botón. (Figura 9.2.4.d.)

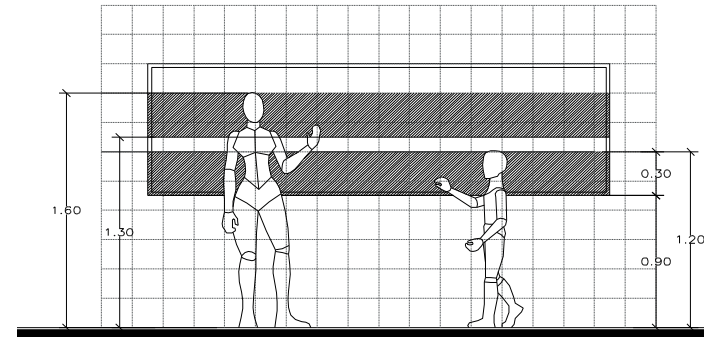


Figura No. 9.2.4.c.



Figura No. 9.2.4.d.

10 PROTECCIÓN CIVIL

Las zonas de seguridad deberán contar con espacios exclusivos para personas con discapacidad.

Los lugares asignados a personas con discapacidad se encontrarán señalados conforme a la NOM-026-STPS-2008 y se ubicarán en áreas fuera del inmueble y que aseguren el menor riesgo para los usuarios.

11 REFERENCIAS

Ley de Desarrollo Urbano del Distrito Federal, publicada en la Gaceta Oficial del Distrito Federal el 15 de julio de 2010.

Ley General para la Inclusión de las Personas con Discapacidad, publicada en el Diario Oficial de la Federación, mayo 30, 2011, México.

Ley General de Protección Civil, publicada en el Diario Oficial de la Federación el 12 de mayo de 2000, México (Ley abrogada DOF 06 06 2012).

Secretaría de Comunicaciones y Transporte, PROY-NOM-034-SCT2-2010, Señalamiento Horizontal y Vertical de Carreteras y Vialidades Urbanas, publicada en el Diario Oficial de la Federación, el 16 de febrero del 2011; México

Secretaría de Desarrollo y Vivienda, Manual Técnico de Accesibilidad; México, D.F.; Gobierno del Distrito Federal; 2012.

Secretaría de Economía, NOM-053-SCFI-2000, Elevadores eléctricos de tracción para pasajeros y carga-Especificaciones de seguridad y métodos de prueba para equipos nuevos, publicada en el Diario Oficial de la Federación, el 4 de enero del 2001; México.

Secretaría de la Función Pública, Acuerdo por el que se establecen los lineamientos para la accesibilidad de las personas con discapacidad a inmuebles federales, publicada en el Diario Oficial de la Federación, Primera sección, el 12 de enero del 2004; México

Secretaría de Gobernación, NOM-003-SEGOB-2011, Señales y avisos para Protección Civil. Colores, formas y símbolos a utilizar, publicada en el Diario Oficial de la Federación el 23 de diciembre del 2011; México.

Reglamento de Construcciones del Distrito Federal, publicado en la Gaceta Oficial del Distrito Federal el 29 de enero de 2004, México.

Normas Técnicas Complementarias para el Proyecto Arquitectónico delo Reglamento de Construcciones para el Distrito Federal, publicada en la Gaceta Oficial del Distrito Federal, el 8 de febrero del 2011; México.

ISO 7001, “Graphical symbols -- Public information symbols”.

ISO 9386-1, “Power-operated lifting platforms for persons with impaired mobility - Rules for safety, dimensions and functional operation - Part 1: Vertical lifting platforms”.

Instituto Mexicano del Seguro Social, Criterios para la Accesibilidad de Personas con Discapacidad, 2009; México.

ONCE, Catálogo de Ayudas para personas con discapacidad visual de la Organización Nacional de Ciegos Españoles.

Organización de las Naciones Unidas, Convención sobre los Derechos de las Personas con discapacidad, firmada por México el 30 de marzo de 2007.

Las Dimensiones Humanas en los Espacios Interiores, Estándares Antropométricos. Julius Panero y Martín Zelnik, Ediciones G. Gili, S.A. de México, D.F. 1984.