

**SUPERINTENDENCIA DE ELECTRICIDAD Y COMBUSTIBLES  
S.E.C.**

**NCH Elec. 4/2003**

**ELECTRICIDAD**

**INSTALACIONES DE CONSUMO EN BAJA TENSIÓN**

**Octubre de 2003**

**ÍNDICE**

Materia	Página
1.- Objetivo .....	1
2.- Alcance .....	1
3.- Referencias .....	2
4.- Terminología .....	2
5.- Exigencias Generales .....	11
5.0.- De las instalaciones .....	11
5.1.- Empalmes .....	11
5.2.- Subsistemas de distribución .....	13
5.3.- Condiciones de alimentación .....	15
5.3.1.- Tensiones .....	15
5.3.2.- Frecuencia .....	15
5.4.- Condiciones de montaje .....	15
5.4.1.- Condiciones ambientales .....	15
5.4.2.- Exigencias para materiales y equipos .....	16
5.4.3.- Conductores, uniones y derivaciones .....	17
5.4.4.- Espacios de trabajo y distancias mínimas de seguridad .....	17
5.4.5.- Marcas e identificaciones .....	19
6.- Tableros .....	19
6.0.- Conceptos generales .....	19
6.1.- Clasificación .....	19
6.2.- Especificaciones de construcción .....	20
6.2.1.- Formas constructivas .....	20
6.2.2.- Material eléctrico .....	23
6.2.3.- Orden de conexionado .....	23
6.2.4.- Conexión a tierra .....	24
6.3.- Disposiciones aplicables a tableros generales .....	25
6.4.- Disposiciones aplicables a tableros de distribución .....	25
7.- Alimentadores .....	26
7.0.- Conceptos generales .....	26
7.1.- Especificaciones .....	26
7.1.1.- Canalizaciones .....	26
7.1.2.- Protecciones .....	27
7.2.- Dimensionamiento .....	27
7.2.1.- Estimación de cargas .....	27
8.- Materiales y Sistemas de Canalizaciones .....	29
8.0.- Conceptos generales .....	29
8.0.1.- Conductores .....	29
8.0.2.- Protección contra las condiciones de ambientes desfavorables .....	30
8.0.3.- Canalizaciones a distintas temperaturas .....	30
8.0.4.- Canalizaciones y conductores .....	31
8.1.- Conductores para instalaciones .....	32
8.1.1.- Generalidades .....	32
8.1.2.- Especificaciones y condiciones de uso de los conductores .....	32
8.2.- Sistemas de canalización .....	41
8.2.1.- Cables de aislación mineral (MI) .....	41
8.2.2.- Conductores desnudos sobre aisladores .....	42
8.2.3.- Conductores aislados sobre aisladores .....	44

8.2.4.-	Cables planos	45
8.2.5.-	Cables sobre soportes	46
8.2.6.-	Conductores en tuberías metálicas	47
8.2.7.-	Conductores en tuberías metálicas flexibles	48
8.2.8.-	Conductores en tuberías no metálicas. Condiciones generales	49
8.2.9.-	Conductores en tubería no metálicas rígidas y semirígidas	50
8.2.10.-	Tuberías no metálicas flexibles	51
8.2.11.-	Cantidad máxima de conductores en tuberías	52
8.2.12.-	Cajas de derivación, de aparatos y de accesorios	53
8.2.13.-	Canalizaciones en molduras y bandejas portaconductores no metálicas para usos habitacionales o similares	60
8.2.14.-	Canalizaciones en pilares de servicio	61
8.2.15.-	Canalizaciones subterráneas	61
8.2.16.-	Condiciones de instalación	62
8.2.17.-	Cámaras	63
8.2.18.-	Cruces y paralelismos de canalizaciones eléctricas subterráneas con redes de gas, agua potable y alcantarillado	64
8.2.19.-	Bandejas portaconductores	64
8.2.20.-	Escalerillas portaconductores	67
8.2.21.-	Canalizaciones en canaletas	69
8.2.22.-	Barras ómnibus	71
9.-	Medidas de Protección contra Tensiones Peligrosas	72
9.0.-	Generalidades	72
9.1.-	Medidas de protección contra contactos directos	73
9.2.-	Medidas de protección contra contactos indirectos	73
9.3.-	Protección contra sobretensiones en instalaciones y equipos	78
10.-	Puestas a Tierra	78
10.0.-	Conceptos generales	78
10.1.-	Tierra de servicio	78
10.2.-	Tierra de protección	80
10.3.-	Electrodos de puesta a tierra	81
10.4.-	Medición de la resistencia de puesta a tierra	82
11.-	Instalaciones de alumbrado	83
11.0.-	Conceptos generales	83
11.1.-	Alumbrado de viviendas	85
11.2.-	Alumbrado en locales comerciales e industriales	85
11.3.-	Alumbrado en recintos asistenciales y educacionales	87
11.4.-	Instalaciones especiales	88
11.5.-	Alumbrado de emergencia	89
12.-	Instalaciones de Fuerza	92
12.0.-	Exigencias generales	92
12.0.1.-	Conceptos generales	92
12.0.2.-	Exigencias para los equipos	93
12.0.3.-	Condiciones de diseño	93
12.1.-	Condiciones de instalación de los motores	93
12.2.-	Dimensionamiento de conductores	94
12.3.-	Protecciones y comandos	95
12.3.1.-	Protecciones de sobrecarga	95
12.3.2.-	Protecciones de cortocircuito	96
12.3.3.-	Partidores e interruptores	97
12.3.4.-	Circuito de control de motores	98
12.4.-	Instalación de soldadoras eléctricas	99
13.-	Instalaciones de Calefacción	102
13.0.-	Conceptos generales	102

13.0.1.-	Exigencias generales	102
13.0.2.-	Exigencias para los equipos	102
13.1.-	Circuitos	103
13.2.-	Protecciones y comandos	103
13.3.-	Canalizaciones	103
14.-	Sistemas de Autogeneración	104
14.0.-	Conceptos generales	104
14.1.-	Sistemas de emergencia	105
14.2.-	Clasificación de los sistemas de emergencia	106
14.3.-	Alimentación de sistemas de emergencia	106
14.4.-	Circuitos de emergencia	108
14.5.-	Sistemas de corte de puntas	109
14.6.-	Sistemas de cogeneración	109
15.-	Instalaciones en Hospitales	110
15.0.-	Conceptos generales	110
15.1.-	Consumos conectados a los sistemas de emergencia	111
15.2.-	Medidas de seguridad en recintos de uso médico	112
15.3.-	Canalizaciones	115
16.-	Instalaciones en Servicentros e Islas de Expendio de Gasolina	116
16.0.-	Conceptos generales	116
16.1.-	Equipos y canalizaciones en las zonas peligrosas	117
16.2.-	Protecciones y comando de circuitos y equipos	118
17.-	Instalaciones en Áreas de Pintura y Procesos de Acabado	118
17.0.-	Conceptos generales	118
17.1.-	Equipos y canalizaciones en zonas peligrosas	119
18.-	Instalaciones en construcciones prefabricadas	119
18.0.-	Conceptos generales	119
18.1.-	Canalizaciones y equipos en construcciones prefabricadas	120
19.-	Instalaciones provisionales	120
19.0.-	Conceptos generales	120
19.1.-	Condiciones de montaje	121
19.1.1.-	Tableros	121
19.1.2.-	Protecciones	121
19.1.3.-	Canalizaciones	121
Apéndice 1.	Grados de protección de carcazas y cajas de equipos y aparatos	123
Apéndice 2.	Potencia media por unidad de superficie estimada necesaria para obtener una Iluminancia dada	128
Apéndice 3.	Medición de luminancia e iluminancia de las señales de seguridad	129
Apéndice 4.	Características nominales de motores usuales	130
Apéndice 5.	Medición de resistencia de pisos de salas de operación	131
Apéndice 6.	Equivalencia de Secciones AWG – mm <sup>2</sup>	132
Apéndice 7.	Protocolos de Medición de Parámetros varios de Instalaciones de Consumo.	133

**NCh Elec 4/2003****INSTALACIONES DE CONSUMO EN BAJA TENSION****1.- OBJETIVO**

- 1.1.- Esta Norma tiene por objeto fijar las condiciones mínimas de seguridad que deben cumplir las instalaciones eléctricas de consumo en Baja Tensión, con el fin de salvaguardar a las personas que las operan o hacen uso de ellas y preservar el medio ambiente en que han sido construidas.
- 1.2.- Esta Norma contiene esencialmente exigencias de seguridad. Su cumplimiento, junto a un adecuado mantenimiento, garantiza una instalación básicamente libre de riesgos; sin embargo, no garantiza necesariamente la eficiencia, buen servicio, flexibilidad y facilidad de ampliación de las instalaciones, condiciones éstas inherentes a un estudio acabado de cada proceso o ambiente particular y a un adecuado proyecto.
- 1.3.- Las disposiciones de esta Norma están hechas para ser aplicadas e interpretadas por profesionales especializados; no debe entenderse este texto como un manual de instrucciones o adiestramiento.

**2.- ALCANCE**

- 2.1.- Las disposiciones de esta Norma se aplicarán al proyecto, ejecución y mantenimiento de las instalaciones de consumo cuya tensión sea inferior a 1000 V.
- 2.2.- En atención a sus características, tanto técnicas como administrativas, las instalaciones eléctricas de consumo en vías públicas concesionadas se clasifican como instalaciones de consumo y por ello quedan dentro del alcance de aplicación de las disposiciones de esta Norma.
- 2.3.- En general, las disposiciones de esta Norma no son aplicables a las instalaciones eléctricas de vehículos, sean éstos terrestres, marítimos o aéreos, a instalaciones en faenas mineras subterráneas, a instalaciones de tracción ferroviaria, ni a instalaciones de comunicaciones, señalización y medición, las cuales se proyectarán ejecutarán y mantendrán de acuerdo a las normas específicas para cada caso.
- 2.4.- Esta Norma modifica y reemplaza en forma definitiva a la norma NCh Elec 4/84.
- 2.5.- De acuerdo a lo establecido en la Ley N° 18.410, cualquier duda en cuanto a la interpretación de las disposiciones de esta Norma será resuelta por la Superintendencia de Electricidad y Combustibles, en adelante SEC.
- 2.6.- Las disposiciones de esta Norma tendrán las calidades de exigencias y recomendaciones; las exigencias se caracterizarán por el empleo de las expresiones "se debe", "deberá" y su cumplimiento será de carácter obligatorio, en tanto en las recomendaciones se emplearán las expresiones "se recomienda", "se podrá" o "se puede" y su cumplimiento será de carácter opcional, si bien, en el espíritu de la Norma, se considera que la sugerida es la mejor opción.

Se incluyen en esta versión Notas Aclaratorias, identificadas en el texto por la sigla destacada NA y escritas en cursiva. Dichas notas no forman parte de las disposiciones de la Norma y su finalidad es exclusivamente permitir una mejor comprensión y aplicación de estas últimas.

2.7.- En el texto de esta Norma se encuentran detalladas una gran cantidad de características dimensionales y de fabricación de materiales de canalización y equipos, como por ejemplo, ductos, conductores o cajas, gabinetes y armarios para montaje de tableros. Estas menciones son sólo referenciales y no deben entenderse como que constituyen en si normas de fabricación de los elementos aludidos; al citarlos sólo se pretende fijar características de referencia para determinar sus condiciones de montaje como conjunto dentro de una instalación.

NA.- *Lo expuesto significa, por ejemplo, que al indicar diámetros internos o externos de los ductos, espesores de aislación y diámetros externos de los conductores, con ello no se están definiendo estas dimensiones como parámetros de fabricación sino que con ello se permite determinar la cantidad de conductores en ductos en las tablas correspondientes o calcular alguna condición que no esté definida en esas tablas.*

### 3.- REFERENCIAS

3.1.- Esta Norma contiene referencias a las siguientes normas:

- NCh Elec 2/84                      Elaboración y presentación de proyectos.
- NSEG 5 E.n. 71                    Instalaciones de corrientes fuertes.
- NSEG 6 E.n. 71                    Cruces y paralelismos en líneas eléctricas.
- NSEG 8 E.n. 71                    Tensiones normales.
- NSEG 20 E.p. 78                   Subestaciones interiores.
- CEI 529                              Grados de protección proporcionados por cajas o carcazas.
- NCh 815 Of/95                    Tubos de PVC rígido. Métodos de ensayo.
- NCh 2015 Of/86                    Tubos flexibles de material plástico auto extinguidos para canalizaciones eléctricas. Especificaciones.
- NFPA70                              Código Eléctrico Nacional. EEUU.
- NF F 16-101                        Comportamiento frente a la acción del fuego. Selección de materiales. Francia.
- NF F 16-102                        Comportamiento frente a la acción del fuego. Selección de materiales. Aplicación a equipos eléctricos. Francia.

### 4.- TERMINOLOGIA

4.1.- Para los efectos de aplicación de esta Norma, los términos que se dan a continuación tienen el significado que se indica.

4.1.1.- ACCESIBLE

- 4.1.1.1.- Aplicado a canalizaciones: Son aquellas canalizaciones que pueden ser inspeccionadas, sometidas a mantenimiento o modificadas, sin afectar la estructura de la construcción o sus terminaciones.
- 4.1.1.2.- Aplicado a equipos: Son aquellos equipos que no están protegidos mediante puertas cerradas con llave, barreras fijas u otros medios similares.
- 4.1.2.- **ACCESIBLE FÁCILMENTE:** Son aquellas canalizaciones o equipos accesibles que pueden ser alcanzados sin necesidad de trepar, quitar obstáculos, etc., para repararlos, inspeccionarlos u operarlos.
- 4.1.3.- **ACCESORIO**
- 4.1.3.1.- Aplicado a materiales: Material complementario utilizado en instalaciones eléctricas, cuyo fin es cumplir funciones de índole mas bien mecánicas que eléctricas.
- 4.1.3.2.- Aplicado a equipos: Equipo complementario necesario para el funcionamiento del equipo principal.
- 4.1.4.- **AISLACIÓN:** Conjunto de elementos utilizados en la ejecución de una instalación o construcción de un aparato o equipo y cuya finalidad es evitar el contacto con o entre partes activas.
- 4.1.5.- **AISLAMIENTO:** Magnitud numérica que caracteriza la aislación de un material, equipo o instalación.
- 4.1.6.- **ALUMBRADO DE EMERGENCIA:** Término genérico aplicado a sistemas de iluminación destinados a ser usados en caso de falla de la iluminación normal. Su objetivo básico es permitir la evacuación segura de lugares en que transiten, permanezcan o trabajen personas y por ello se dividen en los tipos siguientes, según las condiciones de aplicación:
  - 4.1.6.1.- Alumbrado de seguridad: Parte del alumbrado de emergencia destinado a garantizar la seguridad de las personas que evacúan una zona determinada o que deben concluir alguna tarea que no es posible abandonar en ciertas condiciones.
  - 4.1.6.2.- Alumbrado ambiental: (Denominado también antipánico) Alumbrado destinado a evitar que se produzcan situaciones de pánico en personas o grupos de personas permitiéndoles identificar su entorno y alcanzar con facilidad las vías de evacuación.
  - 4.1.6.3.- Alumbrado de zonas de trabajo riesgoso: Alumbrado destinado a permitir la ejecución de los procedimientos de detención o control de estos trabajos, garantizando la seguridad de las personas que los desarrollan o que se encuentran en la zona.
  - 4.1.6.4.- Alumbrado de reemplazo: Alumbrado de seguridad destinado a permitir el desarrollo de las actividades normales de una zona sin provocar mayores alteraciones.
  - 4.1.6.5.- Salidas de seguridad (escapes): Salida destinada a ser usada en casos de urgencia.
  - 4.1.6.6.- Señal de seguridad: Señales que mediante una combinación de formas geométricas y colores, entregan una indicación general relacionada con la seguridad y que a través de símbolos o textos muestran un mensaje particular relativo a una condición de seguridad.
  - 4.1.6.7.- Vías de evacuación: Camino a seguir en caso de una evacuación de urgencia.

- 4.1.7.- APARATO: Elemento de la instalación destinado a controlar el paso de la energía eléctrica.
- 4.1.8 APROBADO: Aceptado por una entidad técnica, designada por la Superintendencia de acuerdo a sus facultades, mediante una certificación escrita en donde constan las características de funcionamiento y las normas de acuerdo a las cuales se efectuaron las pruebas de aprobación.
- 4.1.9.- ARTEFACTO: Elemento fijo o portátil, parte de una instalación, que consume energía eléctrica.
- 4.1.10.- AUTOGENERACION: Es el proceso de alimentación de energía desde una fuente instalada en el recinto en donde está ubicada la instalación de consumo y que es operada bajo la tuición y responsabilidad de su dueño o usuario, con independencia o en conjunto con la red pública. De acuerdo a su finalidad las fuentes de autogeneración pueden ser:
- 4.1.10.1.- Sistemas de Emergencia: Conjunto de instalaciones y equipo eléctrico destinado a proporcionar energía a aquellas partes de una instalación de consumo cuyo funcionamiento es esencial para la protección de la vida, la propiedad privada, por razones de seguridad o por necesidad de continuidad de un proceso, cuando se interrumpe la alimentación normal de la instalación desde la red pública.
- 4.1.10.2.- Sistemas para corte de puntas: Conjunto de instalaciones y equipo eléctrico destinado a proporcionar energía independiente de la red pública a toda o parte de una instalación de consumo durante los períodos definidos como horas de punta en los decretos de fijación de tarifas, con la finalidad de aprovechar las ventajas económicas que esta condición ofrece.
- 4.1.10.3.- Sistemas de cogeneración: Es aquel sistema que puede operar interconectado permanentemente con la red pública para abastecer parte o todas las necesidades de energía de la instalaciones de consumo e incluso entregar excedentes de generación a dicha red, si ello se conviene entre las partes.
- NA.- *Eventualmente un único sistema de autogeneración puede cumplir todas las posibilidades de funcionamiento reseñadas.*
- 4.1.11.- CANALIZACIÓN: Conjunto formado por conductores eléctricos y los accesorios que aseguran su fijación y protección mecánicas.
- 4.1.11.1.- A la vista: Canalizaciones que son observables a simple vista.
- 4.1.11.2.- Embutida: Canalizaciones colocadas en perforaciones o calados hechos en muros, losas o tabiques de una construcción y que son recubiertas por las terminaciones o enlucidos de éstos.
- 4.1.11.3.- Oculta: Canalizaciones colocadas en lugares que no permiten su visualización directa, pero que son accesibles en toda su extensión. Este término es aplicable también a equipos.
- 4.1.11.4.- Preembutida: Canalización que se incorpora a la estructura de una edificación junto con sus envigados.
- 4.1.11.5.- Subterránea: Canalizaciones que van enterradas en el suelo.
- 4.1.12.- CARGA: Es todo artefacto, equipo o instalación cuyo mecanismo u operación requiere del consumo de energía eléctrica para su funcionamiento. Dependiendo de su comportamiento las cargas pueden ser:
- 4.1.12.1.- Carga lineal: Es una carga cuyas características no afectan las formas de onda de tensión y corriente durante su período de funcionamiento.



- 4.1.12.2.- Carga no lineal: Es una carga cuyas características afectan los parámetros de la alimentación modificando la forma de onda de la tensión y/o corriente durante su período de funcionamiento.
- 4.1.13 CENTRO: Punto de la instalación en donde está conectado un artefacto; en el caso particular de circuitos destinados a iluminación se designará como centro al conjunto de portalámparas con su correspondiente interruptor de comando o un punto en que existan uno, dos o tres enchufes montados en una caja común.
- 4.1.14.- CIRCUITO: Conjunto de artefactos alimentados por una línea común de distribución, la cual es protegida por un único dispositivo de protección.
- 4.1.15.- CONDUCTOR: Hilo metálico, de cobre dentro del alcance de esta Norma, de sección transversal frecuentemente cilíndrico o rectangular, destinado a conducir corriente eléctrica. De acuerdo a su forma constructiva podrá ser designado como alambre, si se trata de una sección circular sólida única, barra si se trata de una sección rectangular o conductor cableado si la sección resultante está formada por varios alambres iguales de sección menor.
- 4.1.15.1.- Conductor activo: Conductor destinado al transporte de energía eléctrica. Se aplicará esta calificación a los conductores de fase y neutro de un sistema de corriente alterna o a los conductores positivo, negativo y neutro de sistemas de corriente continua.
- 4.1.15.2 Conductor aislado: Conductor en el cual su superficie está protegida de los contactos directos mediante una cubierta compuesta de una o más capas concéntricas de material aislante.
- 4.1.15.3 Conductor desnudo: Conductor en el cual su superficie está expuesta al contacto directo sin protección de ninguna especie.
- 4.1.16.- CONECTOR: Dispositivo destinado a establecer una conexión eléctrica entre dos o más conductores.
- 4.1.17.- DEMANDA: La demanda de una instalación, sistema eléctrico o parte de él, es la carga de consumo en el punto considerado, promediada sobre un intervalo de tiempo dado. Se expresa en unidades de potencia.
- 4.1.17.1.- Demanda máxima: Es la mayor demanda de la instalación, sistema eléctrico o parte de él que ocurre en un período de tiempo dado. Se expresa en unidades de potencia.
- 4.1.17.2.- Demanda, factor de: Es la razón, definida sobre un período de tiempo dado, entre la demanda máxima de la instalación o sistema y la carga total conectada. Se entenderá por carga total conectada a la suma aritmética de las potencias nominales de los artefactos o componentes de la instalación. Se puede también aplicar esta definición a partes de la instalación o sistema.
- 4.1.18.- DIVERSIDAD, FACTOR DE: Es la razón entre la suma de las demandas máximas individuales de cada una de las subdivisiones de una instalación o sistema y la demanda máxima de la instalación o sistema completo.
- 4.1.19.- EQUIPO ELÉCTRICO: Término aplicable a aparatos de maniobra, regulación, seguridad o control y a los artefactos y accesorios que forman parte de una instalación eléctrica. Dependiendo de su forma constructiva y características de resistencia a la acción del medio ambiente se calificarán según los tipos detallados a continuación y de acuerdo al cumplimiento de la norma específica sobre la materia.
- 4.1.19.1.- Equipo abierto: Equipo que no cuenta con ningún tipo de protección contra el acceso de materiales extraños, contra la entrada de agua o humedad ni barreras

que impidan alcanzar partes energizadas. Su forma constructiva únicamente los hace aptos para ser instalados en recintos techados y en ambientes secos y limpios, accesibles sólo a personal calificado.

NA.- *Corresponde a la clasificación IP00 de la Norma IEC 529 Ver Apéndice 1*

4.1.19.2.- Equipo a prueba de goteo: Equipo construido de modo que al quedar sometido a la caída de gotas de agua, con una inclinación no superior a 15°, éstas no penetran en su interior.

NA.- *Corresponde a la clasificación IPX2 de la Norma IEC 529 y cumplen las condiciones de prueba del párrafo 14.2.2 de dicha Norma. Ver Apéndice 1.*

4.1.19.3.- Equipo a prueba de lluvia: Equipo construido de modo que al quedar sometido a la acción de una lluvia, con una inclinación de hasta 60°, ésta no penetra en su interior.

NA.- *Corresponde a la clasificación IPX3 de la Norma IEC 529 y cumplen las condiciones de prueba del párrafo 14.2.3 de dicha Norma. Ver Apéndice 1.*

4.1.19.4.- Equipo a prueba de salpicaduras: Equipo construido de modo que al quedar sometido a la acción de salpicaduras de agua en cualquier dirección, ésta no penetra en su interior.

NA.- *Corresponde a la clasificación IPX4 de la Norma IEC 529 y cumplen las condiciones de prueba del párrafo 14.2.4 de dicha Norma. Ver Apéndice 1.*

4.1.19.5.- Equipo impermeable: Equipo construido de modo que pueda trabajar sumergido en agua sin que ésta penetre en su interior.

NA.- *La Norma IEC 529 considera dos condiciones de inmersión, la correspondiente al grado IPX7 y al IPX8, cumpliendo cada una de ellas las condiciones de prueba de los párrafos 14.2.7 y 14.2.8 de dicha Norma. Ver Apéndice 1.*

4.1.19.6.- Equipo a prueba de polvo: Equipo construido de modo que al ser instalado en ambientes con polvos en suspensión, éstos no penetren en su interior.

NA.- *La Norma IEC 529 considera dos condiciones la primera correspondiente al grado IP5X y la segunda al IP6X, cumpliendo cada una de ellas las condiciones de prueba de los párrafos 13.4, 13.5 y 14.6 de dicha Norma. Ver Apéndice 1.*

4.1.20.- FALLA: Unión entre dos puntos a potencial diferente o ausencia temporal o permanente de la energía al interior o exterior de una instalación, que provoca una condición anormal de funcionamiento de ella, de alguno de sus circuitos o de parte de éstos. Estas fallas pueden ser de los tipos siguientes:

4.1.20.1.- Cortocircuito: Falla en que su valor de impedancia es muy pequeño, lo cual causa una circulación de corriente particularmente alta con respecto a la capacidad normal del circuito, equipo o parte de la instalación que la soporta.

4.1.20.2.- Falla a masa: Es la unión accidental que se produce entre un conductor activo y la cubierta o bastidor metálico de un aparato, artefacto o equipo eléctrico.

4.1.20.3.- Falla a tierra: Unión de un conductor activo con tierra o con equipos conectados a tierra.

4.1.20.4.- Falla fugaz: Es aquella en que el agente que ocasiona la falla no deja evidencia ni rastro.

- NA.- *En estos casos generalmente el arco eléctrico originado en la falla hace desaparecer el agente causante de la falla; en otros casos las condiciones ambientales ocasionan la pérdida de evidencia.*
- 4.1.20.5.- Falla instantánea: Falla que tiene un tiempo de duración comprendido entre 0,5 y 30 ciclos. 1 ciclo corresponde a 1/50 segundos.
- 4.1.20.6.- Falla permanente: Falla que tiene una duración suficiente como para que los parámetros del circuito o parte del sistema en falla alcancen sus valores estables.
- 4.1.20.7.- Falla transitoria: Falla que tiene tiempo de duración comprendido entre 30 ciclos y 3 segundos.
- 4.1.20.8.- Microcorte: Corte de energía con un tiempo de duración comprendido entre 0,1 segundos y 3 minutos.
- 4.1.20.9.- Sobrecorriente: Corriente que sobrepasa el valor permisible en un circuito eléctrico; puede ser provocada por cualquiera de las condiciones de falla definidas en los párrafos precedentes o por una sobrecarga.
- 4.1.21.- INSTALACION DE CONSUMO: Instalación eléctrica construida en una propiedad particular, destinada al uso exclusivo de sus usuarios o propietarios, en la cual se emplea la energía eléctrica con fines de uso doméstico, comercial o industrial.
- 4.1.22.- INSTALACIONES EN LUGARES PELIGROSOS: Instalaciones erigidas en lugares o recintos en los cuales se manipulan elementos o agentes de fácil inflamación o explosivos. En el montaje de estas instalaciones se deberá emplear alguno de los siguientes tipos de equipos, según sea el material o agente que origine el riesgo.
- 4.1.22.1.- Equipo Antideflagrante: Equipo o material eléctrico susceptible de inflamar una atmósfera explosiva contenido en una envoltura capaz de soportar en su interior la explosión de una mezcla gaseosa combustible y que al mismo tiempo impide que dicha explosión se propague a la atmósfera circundante. Su temperatura exterior de funcionamiento debe ser tal que no alcance el punto de inflamación de la mezcla explosiva que los rodea.
- NA.- *Este tipo de equipo corresponderá a los marcados como Clase I División 1, letras A hasta D, según el Código Eléctrico Nacional de EE.UU (NEC) o como EEx d según las normas europeas.*
- 4.1.22.2.- Equipos de seguridad aumentada: Son equipos en los cuales el riesgo de inflamación del material combustible se evita impidiendo la producción de chispas o calentamientos excesivos por medio de una alta calidad constructiva, con un índice de protección mínimo de IP547.
- NA.- *Este tipo de equipos corresponderá a los marcados como EEx e, según normas europeas.*
- 4.1.22.3.- Equipos de seguridad intrínseca: Equipos en que se limitan las tensiones y corrientes de funcionamiento a valores suficientemente bajos como para producir chispas de muy baja energía. Esta clasificación es aplicable generalmente a equipos electrónicos.
- NA.- *Este tipo de equipos corresponderá a los marcados como EEx i, según normas europeas*
- 4.1.22.4.- Equipo estanco: Equipos en que se impide la entrada a su interior de mezclas explosivas sumergiéndolos en aceite o sometiénolos a una sobrepresión interna.
- NA.- *Estos tipos de equipos corresponderán a los marcados como EEx o, para aquellos sumergidos en aceite ó EEx p, para aquellos sometidos a sobre presión, según normas europeas.*

- 4.1.22.5.- Equipo no propagante: Equipos en que se impide la propagación de la inflamación en su interior mediante un relleno con material pulverulento no explosivo, generalmente sílice.
- NA.- *Este tipo de equipos corresponderá a los marcados como EEx q, según normas europeas.*
- 4.1.23.- INDICES DE CLASIFICACIÓN DE LUGARES PELIGROSOS: Los siguientes serán los parámetros a tener en cuenta en la calificación de un lugar como presentando riesgo de explosión. Los valores numéricos asociados a estos conceptos se deberán obtener de las normas específicas.
- 4.1.23.1.- Densidad de vapor: Es la relación entre el peso de un determinado volumen de gas puro y el peso de igual volumen de aire seco.
- 4.1.23.2.- Límites de inflamabilidad: Son los valores de concentración de gas respecto al aire, expresados como porcentaje inferior y superior del volumen de la mezcla, entre de los cuales la mezcla inflamable puede encenderse.
- 4.1.23.3.- Punto de vaporización: Es la temperatura a la cual se produce el vapor proveniente de un líquido volátil, en cantidad tal como para producir en la superficie del líquido una mezcla del vapor con el aire, de característica inflamable.
- 4.1.23.4.- Temperatura de encendido para depósitos de polvo: Es la temperatura mínima a la cual una capa de polvo de 5 mm de espesor, depositada sobre una superficie caliente abierta, inicia su combustión.
- 4.1.23.5.- Temperatura de ignición: Es la temperatura mínima a la cual una mezcla de aire con gases, vapores, humos, polvos o fibras, inicia su combustión y la mantiene en forma independiente de la fuente original de calor.
- 4.1.24.- LOCAL DE REUNIÓN DE PERSONAS: Se considerará como tal a todo sitio cerrado en que esté presente un número superior a veinticinco personas por lapsos de tiempo superiores a quince minutos. Estarán comprendidos en esta definición, sin que esta enumeración sea determinante ni excluyente, los siguientes:
- Locales asistenciales: hospitales, clínicas, policlínicos, consultorios, etc.
  - Locales educacionales: educación prebásica hasta educación técnico profesional y superior.
  - Locales destinados al culto: iglesias, templos, salones, mezquitas, sinagogas, etc.
  - Locales de entretenimiento, ferias, juegos, billares, etc.
  - Locales deportivos, de prácticas y de espectáculos: estadios, gimnasios.
  - Locales de espectáculos en vivo: permanentes o esporádicos.
  - Cines, teatros.
  - Locales destinados a fines sociales: Salas de reuniones de Sindicatos, Organizaciones Comunitarias, etc.
- 4.1.25.- MASA: Parte conductora de un equipo eléctrico, normalmente aislada respecto de los conductores activos, que en ciertos circuitos puede ser utilizada como conductor de retorno y que en condiciones de falla puede quedar energizada y presentar un potencial respecto del suelo.
- 4.1.26.- PERSONAL CALIFICADO: Personal que está capacitado en el montaje y operación de equipos e instalaciones eléctricas y en los riesgos que en ellos puedan presentarse.

- 4.1.27.- PROTECCIONES: Dispositivos destinados a desenergizar un sistema, circuito o artefacto cuando en ellos se alteran las condiciones normales de funcionamiento.
- 4.1.27.1.- Disyuntor: Dispositivo de protección provisto de un comando manual y cuya función es desconectar automáticamente una instalación o la parte fallada de ella, por la acción de un elemento termomagnético u otro de características de accionamiento equivalentes, cuando la corriente que circula por ella excede valores preestablecidos durante un tiempo dado.
- 4.1.27.2.- Fusible: Dispositivo de protección cuya función es desconectar automáticamente una instalación o la parte fallada de ella, por la fusión de un hilo conductor, que es uno de sus componentes, cuando la corriente que circula por ella excede valores preestablecidos durante un tiempo dado.
- 4.1.27.3.- Protector térmico: Dispositivo destinado a limitar la sobrecarga de artefactos eléctricos mediante la acción de un componente que actúa por variaciones de temperatura, generalmente un par bimetálico.
- 4.1.27.4.- Protector diferencial: Dispositivo de protección destinado a desenergizar una instalación, circuito o artefacto cuando existe una falla a masa; opera cuando la suma fasorial de las corrientes a través de los conductores de alimentación es superior a un valor preestablecido.
- 4.1.27.5.- Ruptura (Cierre), Capacidad de: Valor de la componente alterna de la corriente de cortocircuito, expresada en términos del valor efectivo (rms), que una protección puede cerrar, mantener durante el periodo de operación y despejar, al abrir en condiciones preestablecidas, sin que se alteren sus características constructivas ni de funcionamiento.
- NA.- *Esta definición puede ser complementada con las definiciones 2.5.5 de la Norma CEI 898.*
- 4.1.27.6.- Sensibilidad: Valor de corriente diferencial que hace operar a un protector diferencial. Se entenderá por corriente diferencial a la suma fasorial de los valores instantáneos de las corrientes que circulan a través de todos los conductores del circuito principal del protector.
- NA.- *Esta definición es concordante con las definiciones 3.2.3 y 3.2.4 de la Norma CEI 1008-I.*
- 4.1.28.- RECINTOS
- 4.1.28.1.- Recintos de ambientes corrosivos: En general se presentan condiciones ambientales corrosivas en áreas donde se almacenan y/o manipulan ácidos o álcalis, especialmente si además existe humedad ambiental. También se dan estas condiciones, sin que esta enumeración sea excluyente, en plantas procesadoras y/o envasadoras de carnes, de adhesivos, de fertilizantes, productos químicos, establos, lavanderías, curtiembres, conservas, vitivinícolas, etc.
- 4.1.28.2.- Recintos calientes: Recintos en que la temperatura ambiente excede a 35° C, por períodos superiores a quince minutos.
- 4.1.28.3.- Recintos expuestos: Recintos en los cuales los equipos e instalaciones están colocadas a la intemperie, sometidos a la acción de la lluvia, rayos solares, frío y otros agentes atmosféricos.
- 4.1.28.4.- Recintos húmedos: Recintos en los cuales el vapor de agua del aire alcanza una concentración tal que se producen condensaciones en cielos y paredes, pero no se alcanzan a formar gotas ni se produce impregnación de ellos.
- 4.1.28.5.- Recintos mojados: Recintos en los cuales el vapor de agua del aire alcanza una concentración tal que los cielos y paredes se impregnan y la condensación

produce gotas de agua o bien en ellos se utiliza vapor de agua, como parte de los procesos o acciones que en ellos se desarrollan, por períodos superiores a quince minutos.

- 4.1.28.6.- Recintos peligrosos: Son recintos en los cuales, por la naturaleza de los materiales que se almacenan, manipulan o procesan, existe riesgo de incendio o de explosión.
- 4.1.28.7.- Recintos secos: Recintos que no son húmedos, mojados o expuestos ni siquiera en forma temporal
- 4.1.29.- RED PÚBLICA: Instalaciones eléctricas, de propiedad de empresas concesionarias de servicio público, destinadas a la generación, transporte y distribución de la energía eléctrica, de modo de servir desde ellas a instalaciones de consumo.
- 4.1.30.- RÉGIMEN DE CARGA: Es el parámetro que define el comportamiento de la carga de un equipo, circuito o instalación a través del tiempo. Para los efectos de aplicación de esta Norma se definen los siguientes regímenes de carga:
- 4.1.30.1.- Régimen permanente: Es aquel cuya duración es tal que todos los elementos de la instalación alcanzan su temperatura nominal estable, al circular en ésta su corriente nominal.
- 4.1.30.2.- Régimen intermitente: Es aquel en que los tiempos de conexión se alternan con pausas cuya duración no es suficiente como para que los elementos de la instalación alcancen la temperatura nominal.
- La suma del tiempo de conexión y de la pausa se conocen como ciclo de trabajo; y la razón entre el tiempo de conexión y el ciclo de trabajo se denomina factor de funcionamiento
- 4.1.30.3.- Régimen periódico: Es un régimen intermitente en el cual el ciclo de trabajo es constante y se repite en forma regular.
- 4.1.30.4.- Régimen de breve duración: Es aquel en que el tiempo de conexión es tan corto que no se alcanza la temperatura de régimen estable y la pausa es lo suficientemente larga como para que los elementos de la instalación recuperen la temperatura del medio ambiente.
- 4.1.31.- SOBRECARGA: Aumento de la potencia o corriente absorbida por un artefacto mas allá de su valor nominal.
- 4.1.32.- TIERRAS
- 4.1.32.1.- Tierra de referencia: Electrodo de tierra usado para efectos de medición o comparación, instalado en una zona del suelo, en particular de su superficie, lo suficientemente alejada del electrodo de tierra a medir o del punto de comparación, como para que no se presenten diferencias de potencial entre distintos puntos de ella. Ver figura 1.
- 4.1.32.2.- Tierra, electrodos de: Son conductores desnudos, enterrados, cuya finalidad es establecer contacto eléctrico con el suelo.
- 4.1.32.3.- Tierra, línea de: Conductor que une el electrodo de tierra con el punto de la instalación eléctrica que se quiere poner a tierra.
- 4.1.32.4.- Tierra, poner a: Consiste en unir un punto del circuito de servicio o la masa de algún equipo con el suelo.

- 4.1.32.5.- Tierra, puesta a: Conjunto de electrodos y líneas de tierra cuya finalidad es establecer el contacto eléctrico con el suelo.
- 4.1.32.6.- Tierra, resistencia de puesta a: Valor de resistencia eléctrica medido entre un electrodo de tierra y una tierra de referencia, más la resistencia eléctrica de la línea de tierra.
- 4.1.32.7.- Tierra, resistividad específica de: Es la resistencia eléctrica específica del suelo en consideración; usualmente se representa como la resistencia de un cubo de arista unitaria, medida entre dos caras opuestas de él. En el sistema internacional de unidades su unidad será el  $\text{Ohm}\cdot\text{m}^2/\text{m} = \text{Ohm}\cdot\text{m}$ .
- 4.1.33.- UNIDAD DE POTENCIA SIN INTERRUPCION (UPS): Es un equipo eléctrico integrado por una fuente de poder autónoma capaz de entregar energía a un equipo, circuito o instalación cuando se produce una caída de la fuente principal de alimentación, durante un período de tiempo breve sin producir un corte durante el proceso de transferencia.
- NA.- *Se ha ocupado esta denominación con el fin de mantener la sigla UPS que ha alcanzado gran difusión en nuestro medio y en la actualidad de uso obligado, pese a corresponder a una expresión ajena a nuestro idioma.*
- 4.1.34.- VALORES NOMINALES: Son los valores de los parámetros de funcionamiento de un sistema, instalación, equipo o artefacto, definidos por su fabricante o instalador para identificarlos.

## 5.- EXIGENCIAS GENERALES

### 5.0.- DE LAS INSTALACIONES

- 5.0.1.- Toda instalación de consumo deberá ser proyectada y ejecutada dando estricto cumplimiento a las disposiciones de esta Norma.
- 5.0.2.- Toda instalación de consumo deberá ejecutarse de acuerdo a un proyecto técnicamente concebido, el cual deberá asegurar que la instalación no presenta riesgos para operadores o usuarios, sea eficiente, proporcione un buen servicio, permita un fácil y adecuado mantenimiento y tenga la flexibilidad necesaria como para permitir modificaciones o ampliaciones con facilidad.
- 5.0.3.- Toda instalación de consumo debe ser proyectada y ejecutada bajo la supervisión directa de un Instalador Electricista autorizado y de la categoría correspondiente según lo establecido en el D.S. N° 92, de 1983, del Ministerio de Economía Fomento y Reconstrucción, Reglamento de Instaladores Eléctricos y de Electricistas de Espectáculos Públicos.
- 5.0.4.- En uso de sus atribuciones, la Superintendencia podrá controlar las instalaciones de consumo en sus etapas de proyecto, ejecución, operación y mantenimiento, según se establece en la Ley N° 18.410 y sus modificaciones.

### 5.1.- EMPALMES

- 5.1.1.- Toda instalación de consumo se conectará a la red pública de distribución a través de un empalme ejecutado de acuerdo a las normas correspondientes.
- 5.1.2.- Sólo se otorgará empalme a aquellas instalaciones construidas de acuerdo a normas y que cuenten con la certificación o sello establecido en la Ley N° 18.410.

- 5.1.3.- Las cajas de medida del empalme se ubicarán en una posición tal que permita un fácil acceso para la lectura o control de los equipos de medida y eventuales trabajos de mantenimiento y las acometidas, sean aéreas o subterráneas, en ningún caso podrán atravesar propiedades vecinas.
- 5.1.4.- Para construcciones habitacionales unifamiliares u otro tipo de recintos identificados con un rol de avalúo único, conectados a través de un empalme único, el equipo de medida de éste deberá ubicarse dentro de un semicírculo de radio no superior a quince metros, con centro en la puerta de acceso desde la vía pública al punto de medición.
- Los equipos de medida de los empalmes se montarán en la fachada exterior de la edificación si ésta queda dentro de la zona delimitada; en caso contrario, se ubicarán en un punto próximo a la línea de cierre, cumpliendo la exigencia establecida, y se montarán en una estructura instalada con este propósito.
- NA.- *En zonas rurales y situaciones similares, en que las condiciones de terreno y las dimensiones de los predios no posibilitan el cumplimiento estricto de esta disposición, se deberá aplicar el mejor criterio técnico.*
- 5.1.5.- Los empalmes de edificios de departamentos, edificios de oficinas o galerías multitiendas podrán ser concentrados, distribuidos o mixtos. Se entiende por concentrados a aquella condición en que los empalmes de todas las dependencias están reunidos en un recinto único; por distribuidos a aquella condición en que los empalmes están ubicados en recintos en cada uno de los pisos o zonas; y por mixtos, a aquella condición en que existen empalmes concentrados correspondientes a grupos parciales de pisos, zonas o bloques constructivos. Estos conceptos podrán aplicarse también a construcciones en que predomine la distribución horizontal de dependencias.
- NA.- *No debe confundirse tienda de departamentos con galería multitiendas; en la primera existirá un único empalme pues existirá una única instalación con un único usuario o propietario, en tanto en la segunda existirán múltiples instalaciones con sus correspondientes empalmes.*
- 5.1.6.- En cualquiera de las alternativas de montaje de los empalmes en la construcción, se dejarán previstos espacios cerrados de tamaño suficiente como para permitir el cómodo acceso del o los alimentadores de acometida, provenientes de la red pública de distribución, una adecuada ubicación de las cajas de protección de éstos y las de las cajas de empalme de las distintas dependencias y, además, amplios espacios disponibles para posibles aumentos de capacidad de las instalaciones y los eventuales trabajos de mantenimiento o reparación. Estos espacios podrán ser recintos destinados a este único propósito o bien nichos de albañilería o metálicos, dependiendo de la calidad de la instalación y de la cantidad de empalmes a instalar.
- 5.1.7.- Respecto de la ubicación de las cajas de empalmes individuales dentro de los recintos destinados a su montaje, éstas se ubicarán de modo tal que el borde inferior de ninguna de ellas quede a una altura menos de 0,80 m, ni el borde superior de ninguna de ellas quede a una altura superior a 2,10 m, ambas cotas medidas respecto del nivel de piso terminado. Ver hoja de norma N° 1.
- 5.1.8.- Los recintos de empalmes eléctricos podrán utilizarse también para instalar en ellos los empalmes telefónicos, los cuales deberán estar separados de los eléctricos por un panel divisorio dispuesto de forma tal que no entorpezca el acceso ni la operación de ninguna de ambas instalaciones. En este recinto no podrán instalarse los empalmes o equipos de medida de otros servicios tales como agua potable o gas, así como tampoco podrá usarse este recinto como lugar de estadía de personal ni como bodega de ninguna especie.



- 5.1.9.- Se aceptará la concentración de empalmes en edificios de altura hasta quince pisos, sobre esta altura se deberán construir recintos exclusivos para concentración de empalmes por cada quince pisos o fracción. En la construcción y disposición de estos recintos se deberán respetar las condiciones establecidas en 5.1.6 y 5.1.7.
- 5.1.10.- Para permitir el paso del o los arranques provenientes de la red pública para la conexión de los empalmes definidos en 5.1.9, en la construcción se dispondrá de un conducto por el cual subirá la canalización de estos alimentadores, debiendo ser accesible piso a piso. Este conducto deberá ser de uso exclusivo para llevar canalizaciones eléctricas de potencia.
- 5.1.11.- En la canalización de los arranques indicados en 5.1.10 se utilizarán preferentemente ductos cerrados; en caso de usar ductos accesibles como bandejas o escalerillas sólo se podrá usar cables multiconductores en esta canalización.
- 5.1.12.- La canalización de estos arranques podrá ejecutarla el instalador a cargo de las instalaciones de consumo del edificio, de acuerdo a un proyecto proporcionado o aprobado por la Empresa Eléctrica respectiva y bajo la supervisión de ésta.
- 5.1.13.- Desde tableros generales ubicados dentro del recinto de empalmes o un recinto contiguo, según se disponga en el proyecto general de la construcción, se protegerán y comandarán los alimentadores propios de cada dependencia del edificio. En la construcción, ubicación y montaje de estos tableros se respetarán las exigencias contenidas en el capítulo 6 de esta Norma.
- 5.1.14.- Entre el tablero general correspondiente y el tablero de distribución de cada dependencia del edificio estarán los alimentadores propios de cada instalación en particular; en la canalización de estos alimentadores se deberán respetar las exigencias contenidas en los párrafos 7.1.1.4 a 7.1.1.6 del capítulo 7 de esta Norma.
- 5.1.15.- En el proyecto de instalación eléctrica de un edificio se deberá incluir un detalle de montaje de los empalmes, en el cual se mostrará en una vista de elevación la ubicación de la caja de protecciones de la Empresa Eléctrica, las cajas de conexión, las cajas de medida de cada dependencia o servicio, los tableros de la instalación, si existen en ese punto, y el recorrido y características de la canalización que interconecta estos elementos.
- 5.1.16.- En los casos en que una canalización de otro servicio como de comunicaciones o control comparta recintos, canalizaciones o conductos con instalaciones eléctricas, aquella deberá proyectarse e instalarse teniendo en cuenta que podrán ser afectados por fallas o interferencias originadas en las instalaciones eléctricas. La adopción de medidas correctivas o de protección será de exclusiva responsabilidad del usuario o propietario de aquellos servicios.
- 5.2.- **SUBSISTEMAS DE DISTRIBUCIÓN**
- 5.2.1.- Cualquier comunidad constituida por los habitantes o usuarios de edificios de altura, condominios o similares podrá optar a la alternativa de obtener energía eléctrica desde un subsistema de distribución.
- 5.2.2.- Se denominará subsistema de distribución a una red eléctrica de distribución construida dentro de los límites de la propiedad del edificio o condominio, administrada y mantenida por la comunidad, sus representantes o quienes ella designe, cuya finalidad será proveer de energía eléctrica a cada uno de sus integrantes, en forma independiente del control de la Empresa Eléctrica concesionaria de la zona.

- 5.2.3.- Para todos los efectos, el subsistema de distribución será considerado como un único servicio, siendo referidas las obligaciones, derechos y deberes de la Empresa Eléctrica de distribución sólo con respecto al punto de empalme.
- NA.- *La finalidad de un subsistema de distribución es la de aprovechar las ventajas económicas que ofrece la compra en grandes bloques de energía, por lo tanto al establecerse uno de estos subsistemas, quien lo establezca y lo opere deberá efectuar un estudio de alternativas en el que se demuestre que el costo final de la energía y/o las condiciones de calidad de servicio para el usuario individual ofrecerán una ventaja real con respecto a las ofrecidas por la Concesionaria local.*
- 5.2.4.- Los subsistemas de distribución regularán su accionar mediante un contrato privado establecido entre sus integrantes y según un reglamento interno acordado y fijado de acuerdo a la legislación vigente.
- 5.2.5 Para cumplir con los objetivos que dan origen a un subsistema de distribución, los interesados en constituirlo y administrarlo deberán presentar ante la Superintendencia un estudio elaborado, y firmado por un instalador con licencia para realizar este tipo de instalaciones, en el que se establezca:
- Usuarios que se conectarán al subsistema
  - Constitución física del subsistema, mostrada a través de un proyecto consistente en los planos de las instalaciones, memorias de cálculo, memorias descriptivas de construcción y operación y un análisis detallado de los costos de construcción.
- 5.2.6.- La Superintendencia podrá exigir modificaciones o rechazar el estudio fundamentando su rechazo sobre bases técnicas, habiendo constatado que las instalaciones propias del subsistema no cumplen la normativa vigente, si tales observaciones no son subsanadas en plazo que ella misma determina.
- 5.2.7.- Las instalaciones constitutivas de un subsistema de distribución deberán construirse cumpliendo las exigencias de esta Norma y las normas correspondientes a las distintas modalidades constructivas de una red de distribución pública.
- 5.2.8.- Las Empresas Eléctricas Concesionarias locales no podrán oponerse a la constitución de un subsistema de distribución que haya cumplido todas las exigencias que impone esta Norma.
- No obstante lo anterior, la constitución de un subsistema de distribución deberá ser oportunamente comunicado a la Empresa Eléctrica correspondiente, acompañando a dicha comunicación la documentación de constitución inscrita en la Superintendencia. Igual obligatoriedad se establece para las modificaciones técnicas o administrativas que se introduzcan al funcionamiento del subsistema.
- 5.2.9.- No obstante lo indicado en 5.2.5, los subsistemas de distribución deberán proyectarse y construirse de modo tal que cualquiera de sus usuarios individuales tenga la opción de desconectarse del subsistema y conectarse a la red de la Concesionaria Local.
- 5.2.10.- El subsistema deberá proyectarse y construirse de modo de garantizar que en caso de una falla general interna, no atribuible a terceros, el usuario final en ningún caso permanecerá sin energía por un período superior a doce horas y que la frecuencia media de este tipo de fallas no sea superior a una cada tres años.
- 5.2.11.- El hecho de ser un usuario de un subsistema de distribución no exime del cumplimiento de las exigencias de esta Norma relativas a las instalaciones de consumo.

5.2.12.- Los subsistemas existentes a la entrada en vigencia de esta Norma deberán regularizar su constitución y funcionamiento adecuándolos a sus exigencias en un plazo no superior a un año.

### 5.3.- **CONDICIONES DE ALIMENTACIÓN**

#### 5.3.1.- **Tensiones**

5.3.1.1.- La tensión de servicio de los materiales o equipos empleados en instalaciones deberá ser a lo menos igual a la tensión nominal del sistema a que la instalación se conecte.

5.3.1.2.- En el caso de materiales o equipos aptos para varias tensiones de servicio, una de ellas a lo menos deberá cumplir lo indicado en 5.3.1.1 y todas las disposiciones de Norma correspondientes se aplicarán en función de este valor.

5.3.1.3.- Para las instalaciones de consumo en baja tensión las tensiones nominales serán 380/220 V, 500 V y 660V, en las condiciones especificadas en la norma NSEC 8 En.75.

#### 5.3.2.- **Frecuencia**

5.3.2.1.- Las disposiciones de esta Norma son aplicables a instalaciones de consumo alimentadas con corriente alterna.

5.3.2.2.- Los materiales y equipos que se utilicen en las instalaciones contenidas en el alcance de esta Norma deberán ser aptos para funcionar a una frecuencia nominal de 50 Hz.

### 5.4.- **CONDICIONES DE MONTAJE**

#### 5.4.1.- **Condiciones ambientales**

5.4.1.1.- Las disposiciones de esta Norma serán aplicables en sitios en los cuales la temperatura ambiente no descienda mas allá de  $-10^{\circ}\text{C}$ , no exceda de  $35^{\circ}\text{C}$  y su valor medio diario anual no sea superior a  $25^{\circ}\text{C}$ .

5.4.1.2.- Cuando la temperatura ambiente sobrepase los límites indicados en 5.4.1.1 se deberán tomar las precauciones prescritas en las normas respectivas y aplicar los factores de corrección correspondientes.

5.4.1.3.- Las disposiciones de esta Norma son, en general, válidas en regiones cuya altitud no sea superior a 1.000 m.

Donde se exceda esta altitud se deberán tomar las precauciones indicadas por las normas respectivas o por los fabricantes, al instalar equipos tales como motores, transformadores, disyuntores, etc.

5.4.1.4.- Las disposiciones de esta Norma son aplicables en zonas en que la contaminación ambiental no afecta el comportamiento de los componentes de la instalación. En zonas en que la contaminación excesiva puede alterar este comportamiento deben tomarse las precauciones correspondientes establecidas en normas o en recomendaciones de los fabricantes.

En particular la Norma reconoce como zona de alta contaminación salina a la franja costera, definida como una zona de 10 Km de ancho, medidos desde el borde costero, al igual que instalaciones ubicadas en recintos en donde se procesen componentes químicos corrosivos.

NA.- *Como ejemplos de ambientes en que la contaminación puede alterar las características de funcionamiento de equipos pueden citarse instalaciones destinadas a servir procesos*

*industriales que tengan actividades de chancado o molienda de materiales, en cuyo caso los depósitos de polvos provenientes del proceso pueden alterar las características de refrigeración o de aislamiento de los componentes de la instalación.*

#### 5.4.2.- **Exigencias para materiales y equipos**

5.4.2.1.- Todos los materiales y equipos usados en instalaciones eléctricas de consumo deberán contar con la certificación establecida en la Ley y el Reglamento, otorgada por una entidad autorizada para ello.

5.4.2.2.- Sólo se considerarán aprobados los métodos de montaje indicados en esta Norma.

5.4.2.3.- Desde un punto de vista de protección mecánica los equipos y materiales usados en instalaciones de consumo se clasificarán en:

- Equipos sin protección.
- Equipos para servicio ligero, que pueden soportar esfuerzos mecánicos pequeños.
- Equipos para servicio pesado, que pueden soportar grandes esfuerzos mecánicos o choques.

5.4.2.4.- Desde el punto de vista de la protección contra la penetración de líquidos o polvos los equipos se clasifican en:

- Equipos abiertos.
- Equipos protegidos contra la caída vertical de gotas de agua.
- Equipos protegidos contra la lluvia.
- Equipos protegidos contra salpicaduras de agua en cualquier dirección.
- Equipos protegidos contra la penetración de polvo.
- Equipos impermeables.

5.4.2.5.- De acuerdo al ambiente en que se instalen los equipos deberán contar con las siguientes protecciones:

- Protección contra la intemperie.
- Protección contra la acción del aire salino.
- Protección contra agentes químicos y vapores corrosivos.

NA.- *En tanto no se dicte la Norma Nacional correspondiente se considerará una práctica aceptable el aplicar los índices de protección establecidos por la Norma IEC. 529. Ver Apéndice 1.*

5.4.2.6.- Los equipos que se instalen en lugares peligrosos deberán cumplir las normas respectivas.

NA.- *En tanto no se dicte la Norma Nacional correspondiente se considerará una práctica aceptable el utilizar la clasificación y métodos de montaje establecidos en el Código Eléctrico Nacional – NEC – de EE.UU en su sección 500 sobre instalaciones en lugares peligrosos y/o los especificados por las Norma CEI, según lo indicado en el párrafo 4.1.22 de esta Norma.*

5.4.2.7.- Los sistemas de canalización y materiales empleados en ellos deberán ser adecuados al tipo de equipo al cual se conecten o bien, en la entrada al equipo o en la zona vecina a éste se deberán agregar las protecciones y accesorios adecuados a cada caso de modo que los equipos no pierdan sus características.

- NA.- *Se considerarán dentro del alcance de esta exigencia, por ejemplo, las prensaestopas, conectores y similares que permiten mantener el índice de protección del equipo aun cuando la canalización que llega a él no tenga esa misma característica.*
- 5.4.2.8.- Las protecciones y los aparatos de maniobra empleados para operar bajo carga deben tener una capacidad de ruptura suficiente como para interrumpir la máxima corriente de cortocircuito en el punto de instalación, a la tensión nominal de alimentación.
- 5.4.2.9.- Todos los aparatos de maniobra o protecciones deberán marcarse en forma legible e indeleble indicando cual es su función. Igual exigencia se hará a los alimentadores.
- 5.4.2.10.- Todos los elementos constitutivos de canalizaciones o de los equipos se fijarán firmemente a las superficies sobre las cuales van montados, usando para ello sólo medios aprobados para estos efectos.
- 5.4.3.- **Conductores, uniones y derivaciones**
- 5.4.3.1.- Las disposiciones de esta Norma se han establecido considerando que los conductores empleados en las instalaciones serán de cobre. El uso de otro material como conductor eléctrico deberá ser consultado a SEC, la que podrá autorizar y fijar las condiciones de uso de aquél.
- 5.4.3.2.- Las uniones y derivaciones entre conductores podrán hacerse mediante soldaduras de bajo punto de fusión, soldaduras de alto punto de fusión, conectores de baja compresión o conectores de alta compresión. En el caso de usar soldaduras de bajo punto de fusión, deberá verificarse previamente que la unión o derivación sea mecánicamente resistente.
- NA.- *La soldadura de bajo punto de fusión comúnmente empleada en instalaciones es la plomo - estaño, la de alto punto de fusión es la por reacción química exotérmica; los conectores de baja compresión serán las prensas empernadas y los conectores roscables y para alta compresión se tendrán los conectores aplicados con herramientas hidráulicas o similares.*
- 5.4.3.3.- Los alambres hasta 10 mm<sup>2</sup> de sección y los conductores cableados hasta 6 mm<sup>2</sup> podrán conectarse directamente a los terminales o puentes de conexión de los equipos, siempre que estos terminales o puentes permitan este tipo de conexión; para secciones superiores a las indicadas se exigirá un terminal de cable, salvo que el terminal o puente de conexión sea de un diseño tal que haga innecesario o inconveniente esta exigencia.
- 5.4.3.4.- La conexión entre los conductores y los terminales indicados debe hacerse de modo que exista una adecuada continuidad eléctrica, sin daño para el conductor y sin comprometer su aislación. Los terminales se unirán al conductor por alguno de los medios indicados en 5.4.3.2.
- 5.4.3.5.- Las uniones y derivaciones se aislarán convenientemente, debiendo recuperar a lo menos un nivel de aislamiento equivalente al propio del conductor, utilizando para ello cintas aislantes, mufas de resinas epóxicas, cubiertas termoretráctiles o mecanoretráctiles u otros medios aprobados.
- 5.4.3.6.- Las uniones no deberán quedar sometidas a tensión mecánica, excepto las uniones hechas en líneas aéreas; las derivaciones deberán cumplir esta exigencia sin excepción.
- 5.4.4.- **Espacios de trabajo y distancias mínimas de seguridad**
- 5.4.4.1.- Para los efectos de fijación de los espacios de trabajo y distancias mínimas de seguridad, se considerará como zona alcanzable por una persona, a aquella que medida desde el punto donde ésta pueda situarse, esté a una distancia límite de

2,50 m por arriba, 1,0 m lateralmente y 1,0 m hacia abajo. En la hoja de norma N° 2 se expresa gráficamente esta definición.

- 5.4.4.2.- Los espacios de trabajo y accesos a partes energizadas descubiertas que requieran de inspección, ajustes o mantenimiento estando bajo tensión, se dimensionarán tomando como mínimo los valores de distancias indicadas en la tabla N° 5.1, salvo que en otros artículos de esta Norma se establezcan valores distintos para condiciones especiales.
- 5.4.4.3.- Si la parte energizada descubierta está ubicada en la parte frontal de un Tablero o Centro de Control, el espacio de trabajo libre mínimo será de 1,50 m.

**Tabla N° 5.1**  
**Espacios de Trabajo**

Tensión respecto a tierra [ V ]	Espacio libre mínimo [ m ]		
	Condición		
	1	2	3
0 – 200	0,75	0,75	0,90
201 – 1000	0,75	1,10	1,20

**Condiciones de aplicación de la tabla N° 5.1**

- 1.- Lugares en donde en un lado existen partes energizadas descubiertas y el lado opuesto es no conductor, o bien, partes energizadas a ambos lados pero protegidas convenientemente mediante cubiertas aislantes removibles.
- 2.- Lugares en donde existen partes energizadas descubiertas en un lado y el lado opuesto está formado por material conductor puesto a tierra. Los muros de hormigón, ladrillos, ladrillos enlucidos con mortero de cemento o recubiertos con cerámicos se considerarán muros conductores puestos a tierra.
- 3.- Partes energizadas descubiertas a ambos lados con el operador trabajando entre ellas.

*Excepción:* No serán necesarios estos espacios de trabajo detrás de los tableros o centros de control que tengan acceso a todos sus controles, conexiones y operación por la parte frontal o los costados. En todo caso, desde estas posiciones se deberán respetar los valores mínimos establecidos en la tabla 5.1.

- 5.4.4.4.- El acceso a los espacios de trabajo debe estar asegurado por lo menos por una entrada de ancho mínimo de 0,60 m y altura mínima de 1,50 m, salvo que la presencia de equipos de gran volumen dentro de la zona exija mayores dimensiones. Las puertas deberán abrir hacia fuera y estar premunidas de cerraduras que permitan abrir desde el interior sin el uso de llaves o herramientas.
- 5.4.4.5.- La altura libre sobre los espacios de trabajo no debe ser inferior a 2,0 m.
- 5.4.4.6.- Los espacios de trabajo deben estar iluminados con iluminancias que cumplan las exigencias de la tabla N° 11.24.
- 5.4.4.7.- Los espacios de trabajo no podrán ser usados como lugares de almacenamiento de ningún tipo de material, equipo o mobiliario ni como recinto de estadía de personal.

5.4.4.8.- En los puntos de acceso a los espacios de trabajo se deberá colocar en forma destacada letreros prohibiendo el acceso a personal no calificado.

#### 5.4.5.- **Marcas e identificaciones**

5.4.5.1.- En todo aparato, accesorio o material eléctrico deberá mostrarse en forma legible e indeleble el nombre del fabricante, país de origen, marca registrada o bien, otro tipo de marca que haga posible la inmediata identificación del responsable del producto.

5.4.5.2.- Todo equipo o material eléctrico deberá tener impresas en forma fácilmente visible e indeleble sus características dimensionales o de funcionamiento, indicaciones de tipo o clase y de la certificación de aprobación de uso.

5.4.5.3.- Todos los sistemas de canalización eléctrica en ductos metálicos instalados a la vista u ocultos se identificarán con el color que corresponda conforme a la Norma Chilena respectiva, pintando el ducto en toda su extensión o en tramos de no menos de 0,20 m pintados cada 5,0 m o después de obstáculos que impidan ver alguna de esas marcas.

## 6.- **TABLEROS**

### 6.0.- **CONCEPTOS GENERALES**

6.0.1.- Los tableros son equipos eléctricos de una instalación, que concentran dispositivos de protección y de maniobra o comando, desde los cuales se puede proteger y operar toda la instalación o parte de ella.

6.0.2.- La cantidad de tableros que sea necesario para el comando y protección de una instalación se determinará buscando salvaguardar la seguridad y tratando de obtener la mejor funcionalidad y flexibilidad en la operación de dicha instalación, tomando en cuenta la distribución y finalidad de cada uno de los recintos en que estén subdivididos el o los edificios componentes de la propiedad.

6.0.3.- Los tableros serán instalados en lugares seguros y fácilmente accesibles, teniendo en cuenta las condiciones particulares siguientes:

6.0.3.1.- Los tableros de locales de reunión de personas se ubicarán en recintos sólo accesibles al personal de operación y administración.

6.0.3.2.- En caso de ser necesaria la instalación de tableros en recintos peligrosos, éstos deberán ser construidos utilizando equipos y métodos constructivos acorde a las normas específicas sobre la materia.

6.0.4.- Todos los tableros deberán llevar estampada en forma visible, legible e indeleble la marca de fabricación, la tensión de servicio, la corriente nominal y el número de fases. El responsable de la instalación deberá agregar en su oportunidad su nombre o marca registrada.

### 6.1.- **CLASIFICACIÓN**

6.1.1.- Atendiendo a la función y ubicación de los distintos Tableros dentro de la instalación, estos se clasificarán como sigue:

6.1.1.1.- Tableros Generales: Son los tableros principales de las instalaciones. En ellos estarán montados los dispositivos de protección y maniobra que protegen los

alimentadores y que permiten operar sobre toda la instalación de consumo en forma conjunta o fraccionada.

- 6.1.1.2.- Tableros Generales Auxiliares: Son tableros que son alimentados desde un tablero general y desde ellos se protegen y operan subalimentadores que energizan tableros de distribución.
  - 6.1.1.3.- Tableros de Distribución: Son tableros que contienen dispositivos de protección y maniobra que permiten proteger y operar directamente sobre los circuitos en que está dividida una instalación o parte de ella; pueden ser alimentados desde un tablero general, un tablero general auxiliar o directamente desde el empalme.
  - 6.1.1.4.- Tableros de Paso: Son tableros que contienen protecciones cuya finalidad es proteger derivaciones que por su capacidad de transporte no pueden ser conectadas directamente a un alimentador, subalimentador o línea de distribución del cual están tomadas.
  - 6.1.1.5.- Tableros de Comando: Son tableros que contienen los dispositivos de protección y de maniobra que permiten proteger y operar sobre artefactos individuales o sobre grupos de artefactos pertenecientes a un mismo circuito.
  - 6.1.1.6.- Centros de Control: Son tableros que contienen dispositivos de protección y de maniobra o únicamente dispositivos de maniobra y que permiten la operación de grupos de artefactos, en forma individual, en subgrupos, en forma programada o manual.
- 6.1.2.- Atendiendo a la utilización de la energía eléctrica controlada desde un tablero, éstos se clasificarán en:
- Tableros de Alumbrado,
  - Tableros de Fuerza,
  - Tableros de Calefacción,
  - Tableros de Control,
  - Tableros de Computación.

Esta clasificación es complementaria con la señalada en 6.1.1.

## 6.2.- **ESPECIFICACIONES DE CONSTRUCCIÓN**

### 6.2.1.- **Formas constructivas**

- 6.2.1.1.- Todos los dispositivos y componentes de un tablero deberán montarse dentro de cajas, gabinetes o armarios, dependiendo del tamaño que ellos alcancen.
- 6.2.1.2.- Los materiales empleados en la construcción de tableros deberán ser resistentes al fuego, autoextinguentes, no higroscópicos, resistentes a la corrosión o estar adecuadamente protegido contra ella.
- 6.2.1.3.- Todos los tableros deberán contar con una cubierta cubre equipos y con una puerta exterior. La cubierta cubre equipos tendrá por finalidad impedir el contacto de cuerpos extraños con las partes energizadas, o bien, que partes energizadas queden al alcance del usuario al operar las protecciones o dispositivos de maniobra; deberá contar con perforaciones de tamaño adecuado como para dejar pasar libremente, sin que ninguno de los elementos indicados sea solidario a ella, palanquitas, perillas de operación o piezas de reemplazo, si procede, de los dispositivos de maniobra o protección. La cubierta cubre equipos se fijará mediante bisagras en disposición vertical, elementos de cierre a presión o cierres de tipo atornillado; en este último caso los tornillos de fijación empleados deberán ser del tipo imperdible.



La puerta exterior será totalmente cerrada permitiéndose sobre ella sólo luces piloto de indicación de tablero energizado. Su fijación se hará mediante bisagras en disposición vertical u horizontal.

Las partes energizadas de un tablero sólo podrán alcanzarse removiendo la cubierta cubre equipos, entendiéndose que esta maniobra solo se realizará por necesidad de efectuar trabajos de mantenimiento o modificaciones en el interior del tablero.

Los elementos de operación de las protecciones o dispositivos de maniobra sólo serán accesibles abriendo la puerta exterior la que deberá permanecer cerrada, para lo cual deberá contar con una chapa con llave o un dispositivo equivalente.

Se podrá exceptuar de la exigencia de contar con puerta exterior a todo tablero de uso doméstico o similar, con no más de cuatro circuitos.

- 6.2.1.4.- Las cajas mencionadas en 6.2.1.1 se utilizarán para montajes embutidos o sobrepuestos en muros y se utilizarán en el montaje de tableros de baja capacidad y dimensiones reducidas.
- 6.2.1.5.- Los gabinetes mencionados en 6.2.1.1 se utilizarán para montajes embutidos o sobrepuestos en muros o bien sobre estructuras autosoportantes y se utilizarán en el montaje de tableros de mediana capacidad y dimensiones.
- 6.2.1.6.- Los armarios mencionados en 6.2.1.1 se utilizarán en el montaje de tableros de gran capacidad, se construirán de modo tal que sean autosoportantes y se montarán anclados al piso. Además de ser accesibles frontalmente a través de puertas y cubiertas cubre equipos como las prescritas en 6.2.1.3 podrán ser accesibles por los costados o por su parte trasera mediante tapas removibles fijadas mediante pernos del tipo imperdible.
- 6.2.1.7.- El conjunto de elementos que constituyen la parte eléctrica de un tablero deberá ser montado sobre un bastidor o placa de montaje mecánicamente independiente de la caja, gabinete o armario los que se fijarán a éstos mediante pernos, de modo de ser fácilmente removidos en caso de ser necesario.
- 6.2.1.8.- El tamaño de caja, gabinete o armario se seleccionará considerando que:
- El cableado de interconexión entre sus dispositivos deberá hacerse a través de bandejas no conductoras que permitan el paso cómodo y seguro de los conductores.
  - Deberá quedar un espacio suficiente entre las paredes de las cajas, gabinetes o armarios y las protecciones o dispositivos de comando y/o maniobra de modo tal de permitir un fácil mantenimiento del tablero.
  - Se deberá considerar un volumen libre de 25% de espacio libre para proveer ampliaciones de capacidad del tablero.
- 6.2.1.9.- Las cajas, gabinetes o armarios en que se monten los tableros podrán ser construidos con placas de acero o materiales no conductores.
- 6.2.1.10.- Las cajas y gabinetes metálicos podrán estar constituidos por placas de acero plegadas y soldadas las que le darán forma y rigidez mecánica. Los armarios metálicos se estructurarán sobre bastidores de perfiles de resistencia mecánica adecuada a las exigencias del montaje y se cerrarán con placas plegadas las que formarán sus cubiertas y puertas. Será recomendable la construcción modular de estos contenedores de modo de poder construir tableros de gran tamaño mediante el montaje de grupos de estos módulos.
- 6.2.1.11.- Las placas de acero que se utilicen en la construcción de cajas, gabinetes o armarios tendrán espesores mínimos de acuerdo a lo indicado en la tabla N° 6.2.

- 6.2.1.12.- Todos los componentes metálicos de cajas, gabinetes y armarios deberán someterse a un proceso de acabado que garantice una adecuada resistencia a la corrosión; este proceso consistirá a lo menos en un lavado de desgrase, decapado ácido, imprimación, aplicación de dos manos de esmalte anticorrosivo y aplicación por proceso de adherencia electrostática de dos manos de esmalte de acabado. La calidad de esta terminación se deberá comprobar mediante la aplicación de las normas de control de calidad correspondientes
- 6.2.1.13.- Los materiales no metálicos empleados en la construcción de cajas, gabinetes o armarios deberán cumplir las siguientes condiciones:
- Serán no higroscópicos.
  - En caso de combustión deberán ser autoextinguentes, arder sin llama y emitir humos de baja opacidad, sus residuos gaseosos serán no tóxicos.
  - Tendrán una resistencia mecánica suficiente como para soportar una energía de choque de 2 joules para tableros con puerta y 0,5 joules para tableros sin puerta.
- NA.- *En tanto no se dicte la Norma Nacional correspondiente la calidad de los materiales no metálicos destinados a la construcción de tableros se podrá ensayar de acuerdo a la Norma CEI 695.*

**Tabla N° 6.2**  
**Espesor Mínimo de la Plancha de Acero para Cajas, Gabinetes o Armarios**

Superficie libre [m <sup>2</sup> ]	Espesor de la plancha [mm]
0,25	1,2
0,75	1,5
1	1,8
sobre 1	2,0

- 6.2.1.14.- Las distancias mínimas entre partes desnudas energizadas dentro de un tablero serán determinadas de acuerdo a la Tabla N° 6.3. Se exceptúan de esta exigencia a las distancias entre contactos de dispositivos de protección y de maniobra las cuales deberán cumplir con las Normas específicas respectivas.

**Tabla N° 6.3**  
**Distancias entre Partes Energizadas Desnudas dentro de un Tablero**

Tensiones de servicio [V]	Distinta polaridad tendido al aire	Distinta polaridad montada sobre la misma superficie	Partes energizadas con respecto a tierra
	[mm]		
0 a 200	15	20	15
201 a 400	20	35	15
401 a 1000	30	50	30

- 6.2.1.15.- Los tableros deberán construirse con un índice de protección (grado IP) adecuado al medio ambiente y condiciones de instalación. En general no se aceptará la construcción de tableros de tipo abierto. Ver 5.3.2.

NA.- *De acuerdo a esta disposición no será aceptable la construcción de tableros grados IP00 y como referencia se sugiere considerar un grado IP 41 como mínimo para tableros en interior e IP44 como mínimo para tableros instalados en exterior.*

6.2.1.16.- La altura mínima de montaje de los dispositivos de comando o accionamiento colocados en un tablero será de 0,60 m y la altura máxima será de 2,0 m, ambas distancias medidas respecto del nivel de piso terminado.

#### 6.2.2.- **Material eléctrico**

6.2.2.1.- Los conductores de alimentación que lleguen a un tablero deberán hacerlo a puentes de conexión o barras metálicas de distribución desde donde se harán las derivaciones para la conexión de los dispositivos de comando o protección constitutivos del tablero. No se aceptará el cableado de un tablero con conexiones hechas de dispositivo a dispositivo.

6.2.2.2.- Las barras de distribución se deberán montar rígidamente soportadas en las cajas, gabinetes o armarios; estos soportes deberán ser aislantes.

6.2.2.3.- La cantidad y dimensiones de los soportes de barras se fijarán de acuerdo al cálculo de esfuerzos dinámicos que se originen en la más alta corriente de cortocircuito estimada para el tablero y teniendo en consideración la presencia de armónicas de corriente o tensión que puedan originar resonancias mecánicas de las barras.

6.2.2.4.- Tanto las barras como los conductores del cableado interno de los tableros deberán cumplir el código de colores indicado en 8.0.4.15.

6.2.2.5.- La capacidad de transporte de corriente de las barras de distribución de un tablero se fijará de acuerdo a la tabla N° 6.4.

6.2.2.6.- Todo el cableado interno de los tableros que corresponda a la alimentación de los consumos externos se deberá hacer llegar a regletas de conexiones de modo tal que los conductores externos provenientes de estos consumos se conecten a estas regletas y no directamente a los terminales de los dispositivos de protección o comando.

6.2.2.7.- Todos los tableros cuya capacidad sea igual o superior a 200 Amperes deberán llevar instrumentos de medida que indiquen la tensión y corriente sobre cada fase.

6.2.2.8.- Todos los tableros deberán llevar luces piloto sobre cada fase para indicación de tablero energizado. Se exceptúan de esta exigencia a los tableros de uso doméstico o similar de menos de ocho circuitos.

6.2.2.9.- Los tableros generales y generales auxiliares considerados en 6.2.2.7 y aquellos cuyas características de funcionamiento lo exijan deberán llevar luces piloto de indicación del estado de funcionamiento de cada uno de los alimentadores, subalimentadores o circuitos controlados desde ellos.

6.2.2.10.- Los dispositivos de control, luces piloto, instrumentos de medida u otros similares montados en un tablero y que necesiten de energía eléctrica para su funcionamiento, deberán ser alimentados desde circuitos independientes cuya protección podrá ser como máximo de 10 Amperes y de la capacidad de ruptura adecuada.

#### 6.2.3.- **Orden de conexiónado**

6.2.3.1.- Los conductores del lado de la alimentación llegarán siempre al dispositivo de maniobra y de allí al dispositivo de protección, en caso que éstos constituyan elementos separados.

**Tabla N° 6.4**  
**Capacidad de Corriente para Barras de Cobre de Sección Rectangular**  
**Corriente Permanente en Amperes**

Dimensiones de las barras [mm <sup>2</sup> ]	Barras pintadas Número de barras				Barras desnudas Número de barras			
	I	II	III	50 mm* II II	I	II	III	50 mm* II II
12x2	125	225			110	200		
15x2	155	270			140	240		
15x3	185	330			170	300		
20x2	205	350			185	315		
20x3	245	425			220	380		
20x5	325	560			295	500		
25x3	300	520			270	460		
25x5	395	670			350	600		
30x3	355	610			315	540		
30x5	450	780			400	700		
40x3	460	790			425	710		
40x5	600	1.000			520	900		
40x10	850	1.500	2.060	2.800	760	1.350	1.850	2.500
50x5	720	1.220	1.750	2.300	630	1.100	1.650	2.100
50x10	1.030	1.800	2.450	3.330	920	1.600	2.250	3.000
60x5	850	1.430	1.950	2.650	760	1.250	1.760	2.400
60x10	1.200	2.100	2.800	3.700	1.060	1.900	2.600	3.500
80x5	1.070	1.900	2.500	3.200	870	1.700	2.300	3.000
80x10	1.560	2.500	3.300	4.500	1.380	2.300	3.100	4.200
100x5	1.350	2.300	3.000	3.800	1.200	2.050	2.850	3.500
100x10	1.880	3.100	4.000	5.400	1.700	2.800	3.650	5.000
120x10	2.250	3.500	4.500	6.100	2.000	3.100	4.100	5.100
160x10	2.800	4.400	5.800	7.800	2.500	3.900	5.300	7.300
200x10	3.350	5.300	6.900	9.400	3.000	4.750	6.350	8.800

(\*) Medida mínima para la luz entre pares de barras. Se recomienda utilizar preferentemente barras planas de bordes redondeados.

6.2.3.2.- Los conductores de alimentación deberán llegar siempre a los contactos fijos de interruptores, disyuntores, seccionadores o contactores; si por alguna razón ineludible no resulta posible cumplir esta exigencia, esta condición deberá indicarse claramente en un letrero colocado bajo el dispositivo correspondiente.

6.2.3.3.- En los tableros cuyas protecciones sean fusibles tipo D los conductores del lado de la alimentación llegarán siempre al contacto central de la base.

6.2.3.4.- En tableros en que se usen fusibles como limitadores de corriente de cortocircuito, en serie con disyuntores, los conductores de la alimentación llegarán primero a los fusibles.

#### 6.2.4.- **Conexión a tierra**

6.2.4.1.- Todo tablero deberá contar con una barra o puente de conexión a tierra.

6.2.4.2.- Si la caja, gabinete o armario que contiene a un tablero es metálico, deberá protegerse contra tensiones peligrosas.

6.2.4.3.- Las conexiones a tierra de un tablero deberán cumplir con lo dispuesto en la sección 10

### 6.3.- **DISPOSICIONES APLICABLES A TABLEROS GENERALES**

6.3.1.- Se deberá colocar un tablero general en toda instalación en que exista más de un tablero de distribución y la distancia entre estos tableros y el empalme sea superior a 10 m.

6.3.2.- También se deberá colocar un tablero general en aquellas instalaciones en que existiendo un único tablero de distribución, éste esté separado más de 30 m del equipo de medida del empalme y el alimentador de este tablero no quede protegido por la protección del empalme.

NA.- *Debe entenderse que las disposiciones de 6.3.1 y 6.3.2 son aplicables en conjunto de modo que prima la condición de no existencia de tablero general en caso de que el alimentador esté protegido por la protección del empalme.*

6.3.3.- Todo tablero del cual dependan más de seis alimentadores deberá llevar un interruptor general o protecciones generales que permitan operar sobre toda la instalación en forma simultánea.

NA.- *Dado el hecho de que generalmente esta exigencia se cumple instalando un disyuntor, lo que significa una protección y un elemento de comando reunidos en un solo aparato, se tiende a establecer que la norma exige una protección en esta posición, sin embargo 6.3.3 indica que es suficiente con un interruptor (elemento de comando).*

6.3.4.- Los tableros generales auxiliares se colocarán en aquellas instalaciones en que se necesite derivar desde un alimentador, subalimentadores, para energizar distintos tableros de distribución en forma individual o en grupo.

6.3.5.- En un tablero general no podrán colocarse dispositivos de operación o protección para alimentadores de distintas tensiones.

### 6.4.- **DISPOSICIONES APLICABLES A TABLEROS DE DISTRIBUCIÓN**

6.4.1.- En un tablero de distribución de Alumbrado no deberán colocarse más de 42 dispositivos de protección distintos a las protecciones generales.

Para los efectos de aplicación de esta disposición una protección bipolar se considerará como dos dispositivos de protección y una protección tripolar como tres.

6.4.2.- Todo tablero de distribución cuya capacidad sea inferior o igual a 200 Amperes o cuyo alimentador tenga un dispositivo de protección de capacidad nominal inferior o igual a 200 Amperes, no necesitará de dispositivos de operación o protección generales.

6.4.3.- En caso de que varios tableros de distribución sean alimentados desde un alimentador común y las protecciones de este tenga una capacidad superior a 200 Amperes, cada tablero de distribución deberá llevar dispositivos de operación y protección generales, aunque su capacidad individual sea inferior a 200 Amperes.

6.4.4.- Cuando exista un único tablero de distribución en una instalación se aplicará 6.3.3.

6.4.5.- En un tablero de distribución en que se alimentan circuitos de distintos servicios, tales como fuerza, alumbrado, calefacción u otros, las protecciones se deberán

agrupar ordenadamente ocupando distintas secciones del tablero. Se colocarán protecciones generales correspondientes a cada servicio cuando las condiciones de seguridad y funcionamiento lo requieran.

## 7.- ALIMENTADORES

### 7.0.- Conceptos Generales

7.0.1.- Se clasificarán en:

- Alimentadores propiamente tales: son aquellos que van entre el equipo de medida y el primer tablero de la instalación, o los controlados desde el tablero general y que alimentan tableros generales auxiliares o tableros de distribución.
- Subalimentadores: son aquellos que se derivan desde un alimentador directamente o a través de un tablero de paso, o bien, los controlados desde un tablero general auxiliar.

7.0.2.- En un circuito, a los conductores a través de los cuales se distribuye la energía se denominarán líneas de distribución y a los conductores que alimentan a un consumo específico o llegan al punto de comando de éste se les denominará derivaciones y, en general, no se les aplicarán las disposiciones de esta sección.

7.0.3.- Los alimentadores de una propiedad no deben pasar por partes de una propiedad vecina. En el caso de edificios, para llegar desde el punto de empalme hasta la propiedad respectiva deberán utilizarse los espacios de uso común. Si por razones de arquitectura o de construcción no es posible utilizar los pasillos o pozos de servicio para llevar canalizaciones de alimentadores, se considerará espacios de uso común tanto a los muros exteriores del edificio como aquellos muros que dan a pasillos o escaleras. Si se utilizan muros exteriores se deberá emplear sistemas de canalización que aseguren una resistencia a la corrosión y una hermeticidad adecuadas.

### 7.1.- ESPECIFICACIONES

#### 7.1.1.- Canalizaciones

7.1.1.1.- Los alimentadores se canalizarán, utilizando alguno de los sistemas de canalización indicados en la sección 8.

7.1.1.2.- La sección de los conductores de los alimentadores y subalimentadores será, por lo menos, la suficiente para servir las cargas determinadas de acuerdo a 7.2. En todo caso la sección mínima permisible será de 2,5 mm<sup>2</sup>.

7.1.1.3.- La sección de los conductores de los alimentadores o subalimentadores será tal que la caída de tensión provocada por la corriente máxima que circula por ellos determinada de acuerdo a 7.2.1.1, no exceda del 3% de la tensión nominal de la alimentación, siempre que la caída de tensión total en el punto más desfavorable de la instalación no exceda del 5% de dicha tensión.

Estos valores son válidos para alimentadores de alumbrado, fuerza, calefacción o combinación de estos consumos.

7.1.1.4.- Los alimentadores destinados a energizar departamentos u oficinas en edificios de altura, considerados en el párrafo 5.1.14, se canalizarán a través de conductos verticales ubicados estratégicamente en la construcción.

7.1.1.5.- Los conductos serán accesibles en todos los pisos pero permanecerán cerrados mediante puertas con cerraduras con llave.

7.1.1.6.- La canalización de estos alimentadores será preferentemente a través de ductos cerrados individuales, pero en caso de usar escalerillas portaconductores se deberá cumplir las siguientes condiciones:

- Sólo podrán utilizarse cables multiconductores y estos deberán tener chaquetas y aislaciones del tipo de emisión no tóxica.
- Los cables serán en un solo tramo; no se permitirán uniones en estos alimentadores.
- Se tenderán estos cables ordenadamente manteniendo su posición relativa dentro de las escalerillas a lo largo de todo su recorrido. Para mantener este ordenamiento los cables serán peinados y amarrados a los travesaños de la escalerilla en tramos no superiores a 2,0 m.
- Sólo se podrán disponer los alimentadores en una capa y existirá una separación de a lo menos 1 cm entre cable y cable.
- Los alimentadores se marcarán piso a piso mediante identificadores tipo collarín plástico de modo de permitir su fácil identificación para facilitar trabajos de mantenimiento o reemplazo.

#### 7.1.2.- **Protecciones**

7.1.2.1.- Los alimentadores se deberán proteger tanto a la sobrecarga como al cortocircuito, con las protecciones adecuadas a cada situación.

7.1.2.2.- Los alimentadores se protegerán a la sobrecarga de acuerdo a la potencia utilizada, estando limitada la protección máxima por la capacidad de transporte de corriente de los conductores.

7.1.2.3.- En alimentadores que lleven un conductor de puesta a tierra no deberán colocarse protecciones en este conductor, a menos, que la protección sea de un tipo tal que opere simultáneamente sobre todos los conductores del alimentador.

7.1.2.4.- Las derivaciones tomadas desde un alimentador deberán protegerse contra las sobrecargas y los cortocircuitos. Se exceptuarán de esta exigencia a aquellas derivaciones de no más de 10 m de largo, cuya sección no sea inferior a un tercio de la del alimentador y que sean canalizadas en ductos cerrados y, a aquellas que queden protegidas por la protección del alimentador.

7.1.2.5.- Cada alimentador deberá tener un dispositivo individual de operación.

#### 7.2.- **DIMENSIONAMIENTO**

##### 7.2.1.- **Estimación de cargas**

7.2.1.1.- La carga nominal de un alimentador, según la cual se dimensionará, no será menor que la suma de las cargas de todos los circuitos que sirve el alimentador, determinadas de acuerdo a las secciones 11 y siguientes, y sujetas a las siguientes disposiciones:

- a) Para alimentadores que sirven cargas permanentes o una combinación de cargas permanentes y cargas intermitentes, el alimentador y sus protecciones se dimensionarán de acuerdo a la suma de las cargas intermitentes, afectadas por el factor de diversidad correspondiente más la carga permanente afectada por el factor de demanda correspondiente.

- b) Para alimentadores que sirven consumos de alumbrado exclusivamente a la carga total de los circuitos determinada de acuerdo a la sección 11 se le aplicarán los factores de demanda señalados en la tabla N° 7.5.

Estos factores de demanda no se aplicarán sobre subalimentadores en los que puede estar presente la totalidad de la carga en forma permanente o esporádica por períodos superiores a 15 minutos.

Se aceptarán factores de demanda distintos a los valores indicados en esta tabla, cuando mediante un estudio realizado sobre la base de las características de uso de instalación o las de proceso, se justifique dicho valor.

- c) En donde las demandas máximas de los distintos subalimentadores no coincidan en el tiempo, se podrá aplicar a la carga del alimentador correspondiente un factor de diversidad fijado de acuerdo a las condiciones específicas de cada caso.
- d) No se podrá aplicar factores de diversidad a las cargas de subalimentadores.

**Tabla N° 7.5**  
**Factores de Demanda para Cálculo de Alimentadores de Alumbrado**

Tipo de consumidor	Potencia sobre la que se aplica el factor de demanda		Factor de demanda
	Tramo	KW	
Casa habitación	Primeros	3,0	1,00
	Sobre	3,0	0,35
Hospitales	Primeros	50,0	0,40
	Sobre	50,0	0,20
Hoteles y moteles	Primeros	20	0,50
	Desde	20,1 a 100	0,40
	Sobre	100,0	0,30
Bodegas	Primeros	15	1,00
	Sobre	15	0,50
Todo otro tipo	Toda la potencia		1,00

7.2.1.2.- El conductor neutro de un alimentador se dimensionará según el siguiente criterio:

- a) El neutro de alimentadores monofásicos tendrá la misma sección del conductor de fase.
- b) El neutro de alimentadores trifásicos que sirvan Cargas Lineales tales como alumbrado incandescente, calefacción y fuerza, se dimensionará de modo tal que su sección sea a lo menos igual al 50% de la sección de las fases.
- c) El neutro de alimentadores trifásicos o de circuitos trifásicos que sirvan cargas no lineales, tales como rectificadores, reguladores de velocidad, etc., se dimensionará de modo tal que su sección sea a lo menos igual a la sección de los conductores de fases.



## 8.- MATERIALES Y SISTEMAS DE CANALIZACIÓN

### 8.0.- CONCEPTOS GENERALES

#### 8.0.1.- Conductores

8.0.1.1.- Todas las disposiciones de esta Norma se han establecido considerando el uso de conductores de cobre aislado, con la sola excepción de aquellos artículos en que se acepta el uso de conductores desnudos.

En alimentadores trifásicos que sirvan cargas no lineales tales como alumbrado mediante lámparas de descarga, circuitos de sistemas informáticos de procesamiento de datos, controladores de velocidad de motores alternos mediante variadores de frecuencia, partidores suaves o equipos similares en los cuales se generan armónicas que estarán presentes en el conductor neutro, la sección de este conductor deberá ser a lo menos igual a la sección de los conductores de las fases.

Estas exigencias se aplicarán también al dimensionamiento de los neutros de circuitos.

8.0.1.2.- La sección mínima a usar en circuitos de potencia será de 1,5 mm<sup>2</sup>.

8.0.1.3.- Todo conductor que se instale en cualquier tipo de ducto, cuya sección sea superior a 10 mm<sup>2</sup> deberá ser del tipo cableado.

8.0.1.4.- En un mismo ducto cerrado sólo podrán llevarse los conductores pertenecientes a consumos de un mismo servicio y alimentados por una misma tensión de servicio. Esta disposición será aplicable también a cajas de paso, derivación, cámaras en canalizaciones subterráneas, etc.

NA.- *En el alcance de esta disposición se definirán servicios de:*

- *Potencia que comprende alumbrado, fuerza y calefacción.*
- *Computación.*
- *Control.*
- *Comunicaciones.*

*Las tensiones de servicio para potencia serán las establecidas en la norma NSEC 8En 78 y la de los restantes servicios, las definidas en las normas nacionales o extranjeras homologadas que se apliquen en cada caso.*

8.0.1.5.- En un mismo ducto cerrado sólo podrán llevarse los conductores pertenecientes a un mismo circuito. Se exceptuarán de esta disposición los conductores canalizados en bandejas, escalerillas o canaletas, los que estarán afectos a las disposiciones de los párrafos 8.2.19, 8.2.20 y 8.2.21, respectivamente.

8.0.1.6.- Los conductores de la excitación, de controles, de relés o de instrumentos de medida que están conectados a un artefacto de no más de 15 KW de potencia o a un motor o su partidor y que operen a su misma tensión de servicio podrán ocupar el mismo ducto que los conductores de la alimentación.

8.0.1.7.- Se permitirá el uso de conductores en paralelo, unidos en ambos extremos formando un conductor único, en líneas de potencia cuya sección sea de 50 mm<sup>2</sup> o superior, cumpliendo las condiciones siguientes:

- que los conductores que formen el conjunto tengan el mismo largo,

- que la sección de cada uno de los conductores que forma el conjunto sea la misma,
- que la aislación de cada uno de los conductores que forma el conjunto sea del mismo tipo,
- que en sus extremos tengan el mismo tipo de terminales de conexión y que éstos sean de la misma dimensión.

Al conjunto de conductores resultante se le deberá aplicar el factor de corrección de la capacidad de transporte por cantidad de conductores indicado en la tabla N° 8.8.

8.0.1.8.- Para longitudes de línea superiores a 50 m, canalizadas en bandejas, escalerillas o en líneas en que cada fase va canalizada en ductos separados, sea que se utilicen conductores simples o conductores en paralelo se deberán efectuar transposiciones de ubicación para mantener el equilibrio de impedancias de la línea y mantener con esto el equilibrio en la distribución de corrientes por fase. Estas transposiciones se harán dentro de las bandejas o escalerillas o en cámaras o cajas de paso en líneas en ductos.

NA.- *En líneas en que los conductores de las tres fases están canalizadas en un único ducto el ordenamiento natural que adoptan las líneas en el interior hace innecesaria la ejecución de transposiciones.*

#### 8.0.2.- **Protección contra las condiciones de ambientes desfavorables**

8.0.2.1.- Los conductores expuestos a la acción de aceites, grasas, solventes, vapores, gases, humos u otras sustancias que puedan degradar las características del conductor o su aislación deberán seleccionarse de modo que las características típicas sean adecuadas al ambiente.

8.0.2.2.- Los sistemas de canalización, de acuerdo al medio ambiente en que se instalen, deberán cumplir lo establecido en 5.4.2.

8.0.2.3.- En locales muy húmedos, en donde los muros son lavados frecuentemente o muros construidos con materiales higroscópicos, el sistema completo de canalización, si es a la vista, debe quedar separado del muro o superficie soportante por lo menos 1 cm. En estos casos, si la canalización es embutida o preembutida sólo podrán usarse tuberías no metálicas como medio de canalización.

#### 8.0.3.- **Canalizaciones a distintas temperaturas**

8.0.3.1.- En instalaciones en que partes de una misma canalización queden sometidas a temperaturas ambientes muy dispares, como por ejemplo en bodegas refrigeradas o enfriadas, deberá evitarse mediante la colocación de los sellos adecuados, la circulación del aire desde la parte más caliente a la más fría a través de los ductos de canalización.

8.0.3.2.- En tramos largos de canalización deberán colocarse juntas de dilatación que compensen las expansiones o contracciones de los ductos debido a las variaciones de temperatura.

8.0.3.3.- Deberá prestarse especial atención al seleccionar un conductor que las condiciones ambientales más las condiciones de operación no sobrepasen los límites nominales de temperatura de funcionamiento.

Los factores que definen la temperatura de operación de un conductor son:

- La temperatura ambiente; debe tenerse en cuenta que ésta es variable durante el día y en forma estacional.

- El calor generado internamente por efecto joule.
- La mayor o menor facilidad de disipación al ambiente del calor generado.
- La presencia de otros conductores vecinos que contribuyen a elevar la temperatura ambiente y dificultan la disipación del calor generado internamente.

#### 8.0.4.- **Canalizaciones y conductores**

- 8.0.4.1.- Los ductos metálicos, sus accesorios, cajas, gabinetes y armarios metálicos que formen un conjunto, deberán estar unidos en forma mecánicamente rígida y el conjunto deberá asegurar una conductividad eléctrica efectiva.
- 8.0.4.2.- Se recomienda evitar, en lo posible, la mezcla de canalizaciones de ductos metálicos con ductos no metálicos. En donde esta situación no pueda ser evitada la unión se efectuará a través de una caja de paso metálica la que se conectará al conductor de protección del circuito correspondiente; en caso de no existir este conductor en esa sección del circuito, deberá ser tendido para estos fines.
- 8.0.4.3.- Los elementos metálicos integrantes de un sistema de canalización deberán protegerse contra tensiones peligrosas de acuerdo a lo indicado en las secciones 9 ó 10 según corresponda.
- 8.0.4.4.- Todo ducto debe ser continuo entre accesorio y accesorio y entre caja y caja. Los sistemas de acoplamiento aprobados no se consideran discontinuidad.
- 8.0.4.5.- Todos los conductores deben ser continuos entre caja y caja o entre artefactos y artefactos. No se permiten las uniones de conductores dentro de los ductos.
- 8.0.4.6.- En cada caja de derivación, de enchufes o de interruptores, deberán dejarse chicotes, de por lo menos 15 cm de largo, para ejecutar la unión respectiva.
- 8.0.4.7.- Al alambrear una instalación se deberán seguir las siguientes indicaciones:
- Todo el sistema de ductos debe estar instalado completo o en secciones completas antes de alambrear.
  - Hasta donde sea posible, debe evitarse el alambrear mientras la edificación no se encuentre en un estado de avance tal que se asegure una protección adecuada de la canalización contra daños físicos, humedad y agentes atmosféricos que puedan dañarla.
  - En el momento de efectuar el alambrado debe verificarse que los sistemas de ductos estén limpios y libres de agentes extraños a la canalización.
  - Si se usan lubricantes para el tendido de los conductores, debe verificarse que éstos sean de un tipo que no altere las características de la aislación.
- 8.0.4.8.- Las canalizaciones eléctricas deben colocarse retiradas a no menos de 0,15 m de ductos de calefacción, conductos, ductos de escape de gases o aire caliente. En caso de no poder obtenerse esta distancia, la canalización deberá aislarse térmicamente en todo el recorrido que pueda ser afectada. Las canalizaciones eléctricas no podrán ubicarse en un conducto común con tuberías de gas o combustible, ni a una distancia inferior a 0,60 m en ambientes abiertos.
- 8.0.4.9.- Las canalizaciones que se coloquen en entretechos deberán ejecutarse con conductores en tuberías. Si las cajas de derivación quedan en el entretecho éste deberá permitir un tránsito expedito a través de él de modo tal que el acceso a las cajas de derivación sea fácil y expedito. Su altura en la zona más alta no deberá ser inferior a 1,40 m.

- 8.0.4.10.- La altura libre sobre el punto en que se coloque una caja de derivación en un entretecho no deberá ser inferior a 0,50 m.
- 8.0.4.11.- El acceso al entretecho en que vaya colocada una canalización eléctrica debe asegurarse mediante una escotilla o puerta de 0,50 m x 0,50 m como mínimo. La altura mínima del techo sobre el punto en que deberá estar ubicada la escotilla será de 0,80 m.
- 8.0.4.12.- Se permitirá instalaciones en entretechos que no cumplan las dimensiones establecidas en los párrafos precedentes siempre que las cajas de derivación sean accesibles desde el interior del recinto.
- 8.0.4.13.- Las canalizaciones eléctricas deben identificarse adecuadamente para diferenciarlas de las de otros servicios.
- 8.0.4.14.- Las canalizaciones eléctricas deben ejecutarse de modo que en cualquier momento se pueda medir su aislamiento, localizar posibles fallas o reemplazar conductores en caso de ser necesario
- 8.0.4.15.- Los conductores de una canalización eléctrica se identificarán según el siguiente Código de Colores:
- Conductor de la fase 1 **azul**
  - Conductor de la fase 2 **negro**
  - Conductor de la fase 3 **rojo**
  - Conductor de neutro y tierra de servicio **blanco**
  - Conductor de protección **verde o verde/amarillo**
- 8.0.4.16.- Para secciones superiores a 21 mm<sup>2</sup>, si el mercado nacional sólo ofreciera conductores con aislaciones de color negro, se deberán marcar los conductores cada 10 m, con un tipo de pintura de buena adherencia a la aislación u otro método que garantice la permanencia en el tiempo de la marca, respetando el código de colores establecido en 8.0.4.15.
- 8.1.- **CONDUCTORES PARA INSTALACIONES**
- 8.1.1.- **Generalidades**
- 8.1.1.1.- La selección de un conductor se hará considerando que debe asegurarse una suficiente capacidad de transporte de corriente, una adecuada capacidad de soportar corrientes de cortocircuito, una adecuada resistencia mecánica y un buen comportamiento ante las condiciones ambientales.
- 8.1.1.2.- Las disposiciones de esta sección serán aplicables a todos los conductores de las instalaciones de consumo, excepto a los de alumbrado interno de sistemas de partida y dispositivos de control.
- 8.1.2.- **Especificaciones y condiciones de uso de los conductores**
- 8.1.2.1.- Las condiciones de uso de los distintos tipos de conductores se señalan en las tablas N° 8.6 y N° 8.6a.
- 8.1.2.2.- Las capacidades de transporte de los conductores para las distintas secciones y tipos se señalan en las tablas N° 8.7 y N° 8.7a.
- 8.1.2.3.- Los valores indicados en las tablas N° 8.7 y N° 8.7a para conductores en ductos o en cables, son aplicables a tres conductores colocados en un mismo ducto o cable. En caso de circuitos trifásicos no se considerará al neutro como un cuarto conductor y al conductor de tierra de protección en ningún caso se le considerará

como un conductor activo al fijar la capacidad de transporte de una línea. Si el número de conductores activos colocados en un mismo ducto o cable excede de tres, se deberá disminuir la capacidad de transporte de cada uno de los conductores individuales de acuerdo al factor de corrección  $f_n$  indicado en la tabla N° 8.8. En igual forma, si la temperatura ambiente excede de 30°C la capacidad de transporte de los conductores se deberá disminuir de acuerdo al factor de corrección  $f_t$  indicado en las tablas N° 8.9 y N° 8.9a.

De este modo, si la temperatura ambiente y/o la cantidad de conductores exceden los valores fijados en las tablas, la corriente de servicio para cada conductor estará fijada por la expresión:

$$I_s = I_t \times f_t \times f_n$$

Siendo  $I_t$  la corriente de tabla e  $I_s$  la corriente de servicio.

8.1.2.4.- Identificación de los conductores. Sobre la aislación o la cubierta exterior de los conductores, según corresponda, deberán ir impresas a lo menos las siguientes indicaciones:

- Nombre del fabricante o su marca registrada
- Tipo de conductor, indicado por las letras de código, por ejemplo, THW, NYA, EVA, etc.
- Sección en mm<sup>2</sup> para las secciones métricas y sección en mm<sup>2</sup> y en paréntesis el número AWG para secciones AWG.
- Tensión de servicio. Corresponde a la tensión entre fases
- Número de certificación, si procede.

Esta inscripción deberá hacerse en un color de contraste con el color de la aislación o cubierta del conductor de modo tal que esta información sea fácilmente legible y se deberá repetir con un espaciamiento máximo de 0,50 m, en toda la longitud del conductor.

8.1.2.5 Los radios de curvatura de conductores aislados no deberán ser menores a ocho veces el diámetro externo del conductor, incluida su aislación y cubierta, si procede. Para cables con pantalla este radio será como mínimo de doce veces el diámetro total del cable.

8.1.2.6.- En las tablas N° 8.6 a N° 8.10 se indican las características constructivas, condiciones de uso y condiciones de instalación de los conductores usuales en instalaciones de consumo.

**Tabla N° 8.6**  
**Características y Condiciones de Uso de Conductores Aislados. Secciones Métricas**

Características constructivas	Letras de identificación	Condiciones de uso	Máxima temperatura de servicio [° C]	Espesores de aislación		Tensión de servicio [V]	Chaqueta exterior
				Sección nominal [mm <sup>2</sup> ]	Espesor [mm]		
Conductor unipolar, (alambre) aislación de PVC	NYA	Ambientes secos canalizados en tuberías, bandejas, escalerillas, molduras	70	1,5 2,5 4, 6 10, 16 25,35 50,70	0,6 0,7 0,8 1,0 1,2 1,4	600	No tiene
Conductor unipolar, (alambre o cableado) aislación de PVC	NSYA	Ambientes secos o húmedos, canalizados en tuberías, bandejas, escalerillas, molduras, en tendidos aéreos a la intemperie en líneas de acometida, fuera del alcance de la mano	70	1,5 a 6 10, 16 25, 35 50, 70 95, 120 150 185 240 300 400	1,0 1,2 1,4 1,6 1,8 2,0 2,2 2,4 2,6 2,8	600	No tiene
Cable multiconductor con aislación PVC y chaqueta	NY Y	Ambientes secos, húmedos, intemperie sin exposición a rayos solares. Tendidos subterráneos en ducto o directamente en tierra	70	1,5 2,5 4 a 16 25 a 35 50 a 70 95 a 120 150 a 240 300 a 400	0,8 0,9 1,0 1,2 1,4 1,6 2,0 2,6	600	PVC
Cable plano multiconductor, dos o tres alambres. Aislación PVC y chaqueta	NYFY (TPS)	Instalaciones sobrepuestas en ambientes interiores, no necesitan ducto. Se usa también en bajadas de acometidas	70	2x1 a 3x1,5 2x2,5; 3x2,5; 2x4 2x8,37 y 2x10	0,8 0,9 1,0	600	PVC

**Tabla Nº 8.6a**  
**Características y Condiciones de Uso de Conductores Aislados. Secciones AWG**

Características constructivas	Letras de identificación	Condiciones de uso	Máxima temperatura de servicio [° C]	Espesores de aislación		Tensión de servicio [V]	Chaqueta Exterior
				Sección nominal [mm <sup>2</sup> ]	Espesor [mm]		
Conductor unipolar; aislación PVC	THW	Ambientes secos y húmedos; canalizados en tuberías, bandejas, escalerillas, molduras	75	2,08 a 5,26 8,37 a 33,6 42,4 a 107 126,7 a 253 304 a 506	1,14 1,52 2,03 2,41 2,79	600	No tiene
Conductor unipolar; aislación PVC	THWN	Ambientes secos y húmedos; canalizados en tuberías, bandejas, escalerillas, molduras. La cubierta lo hace resistente a la acción de aceites, grasas, ácidos y gasolina	75	2,08 a 3,31 5,26 8,37 a 13,3 21,2 a 33,6 42,4 a ,107 126,7 a 253 304 a 506	0,38 0,51 0,76 1,02 1,27 1,52 1,78	600	Nylon
Conductor unipolar; aislación PVC	THHN	Ambientes secos y húmedos; canalizados en tuberías, bandejas, escalerillas, molduras. La cubierta lo hace resistente a la acción de aceites, grasas, ácidos y gasolina	90	2,08 a 3,31 5,26 8,37 a 13,3 21,2 a 33,6 42,4 a ,107 126,7 a 253 304 a 506	0,38 0,51 0,76 1,02 1,27 1,52 1,78	600	Nylon
Conductor cableado, mono o multipolar. Aislación y chaqueta de etil vinil acetato	EVA	En interiores, tuberías, bandejas, escalerillas, muy retardante a la llama, autoextinguente, se quema sin emitir gases tóxicos ni corrosivos, libre de materias halógenas. Indicado para uso en ambientes de trabajo cerrados como minas o túneles, o lugares de reunión de personas	90	1,5 a 2,5 4 a 16 25 a 35 50 a 70 95 a 120 150 185 240 300 400 500 a 630	0,8 1,0 1,2 1,4 1,6 1,8 2,0 2,2 2,4 2,6 2,8	1000	EVA
Conductor cableado o alambre, aislación de Polietileno	PW	Líneas aéreas a la intemperie	75	8,37 a 21,2 33,6 a 42,4 53,5 a 107	0,76 1,14 1,52	600	No tiene
Conductor unipolar, cableado, aislación Polietileno reticulado chaqueta PVC	TTU	Instalaciones aéreas o subterráneas, en ducto o directamente en tierra o bajo agua, interiores canalizados en ductos, bandejas, o escalerillas. Ambiente secos, húmedos o mojados.	75	8,37 a 33,6 42,4 a 107 126,7 a 253,4 380 a 506,7	1,14 1,40 1,65 2,03	600	PVC
Conductor multipolar, (2,3 o 4 conductores por cable) aislación PVC, chaqueta PVC	TTMU	Instalaciones aéreas o subterráneas, en ducto o directamente en tierra o bajo agua, interiores canalizados en ductos, bandejas, o escalerillas. Ambiente secos, húmedos o mojados.	75	2,08 a 5,26 8,37 a 33,6 42,4 a 107 126,7 a 253,4	1,14 1,52 2,03 2,79	600	PVC

**Tabla N° 8.6a (Continuación)**  
**Características y Condiciones de Uso de Conductores Aislados. Secciones AWG**

Características constructivas	Letras de identificación	Condiciones de uso	Máxima temperatura de servicio [° C]	Espesores de aislación		Tensión de servicio [V]	Chaqueta exterior
				Sección nominal [mm <sup>2</sup> ]	Espesor [mm]		
Conductor unipolar, cableado, aislación Polietileno reticulado chaqueta PVC	XTU	Instalaciones aéreas o subterráneas, en ducto o directamente en tierra o bajo agua, interiores canalizados en ductos, bandejas, o escalerillas. Ambiente secos, húmedos o mojados.	90	2,08 a 5,26 8,37 a 33,6 42,4 a 107 126,7 a 253,4 380 a 506,7	0,76 1,14 1,40 1,65 2,03	600	PVC
Conductor multipolar, (2,3 o 4 conductores por cable) aislación Polietileno reticulado, chaqueta PVC	XTMU	Instalaciones aéreas o subterráneas, en ducto o directamente en tierra o bajo agua, interiores canalizados en ductos, bandejas, o escalerillas. Ambiente secos, húmedos o mojados.	90	2,08 a 5,26 8,37 a 33,6 42,4 a 107 126,7 a 253,4	1,14 1,52 2,03 2,79	600	PVC
Conductor monopolar; alambre o cableado. Aislación polietileno chaqueta PVC	PT	Instalaciones aéreas o subterráneas, en ducto o directamente en tierra o bajo agua, interiores canalizados en ductos, bandejas, o escalerillas. Ambiente secos, húmedos o mojados.	75	8,37 a 33,6 42,4 a 107 126,7 a 253,4 380 a 506,7	1,14 1,40 1,65 2,03	600	PVC
Conductor monopolar; alambre o cableado. Aislación etileno propileno chaqueta neopreno	USE-RHH	Instalaciones aéreas o subterráneas, en ducto o directamente en tierra o bajo agua, interiores canalizados en ductos, bandejas, o escalerillas. Ambiente secos, húmedos o mojados.	90	3,31 a 5,26 8,37 a 33,6 42,4 a 107 126,7 a 253,4 380 a 506,7	0,76 1,14 1,40 1,65 2,03	600	Neopreno
Conductor tripolar; alambre o cableado. Aislación etileno propileno chaqueta neopreno	USE-RHHM	Instalaciones aéreas o subterráneas, en ducto o directamente en tierra o bajo agua, interiores canalizados en ductos, bandejas, o escalerillas. Ambiente secos, húmedos o mojados.	90	3,31 a 5,26 8,37 a 33,6 42,4 a 107 126,7 a 253,4 380 a 506,7	0,76 1,14 1,40 1,65 2,03	600	Neopreno
Conductor monopolar; alambre o cableado. Aislación etileno propileno chaqueta PVC	ET	Instalaciones aéreas o subterráneas, en ducto o directamente en tierra o bajo agua, interiores canalizados en ductos, bandejas, o escalerillas. Ambiente secos, húmedos o mojados.	90	3,31 a 5,26 8,37 a 33,6 42,4 a 107 126,7 a 253,4 380 a 506,7	0,76 1,14 1,40 1,65 2,03	600	PVC
Conductor monopolar; alambre o cableado. Aislación etileno propileno chaqueta neopreno	EN	Instalaciones aéreas o subterráneas, en ducto o directamente en tierra o bajo agua, interiores canalizados en ductos, bandejas, o escalerillas. Ambiente secos, húmedos o mojados.	90	3,31 a 5,26 8,37 a 33,6 42,4 a 107 126,7 a 253,4 380 a 506,7	0,76 1,14 1,40 1,65 2,03	600	Neopreno



**Tabla N° 8.7**  
**Intensidad de Corriente Admisible para Conductores Aislados**  
**Fabricados según Normas Europeas. Secciones Milimétricas.**  
**Temperatura de Servicio: 70° C; Temperatura Ambiente: 30° C.**

Sección nominal [mm <sup>2</sup> ]	Corriente admisible Amperes [A]		
	Grupo 1	Grupo 2	Grupo 3
0,75	-	12	15
1	11	15	19
1,5	15	19	23
2,5	20	25	32
4	25	34	42
6	33	44	54
10	45	61	73
16	61	82	98
25	83	108	129
35	103	134	158
50	132	167	197
70	164	207	244
95	197	249	291
120	235	291	343
150	-	327	382
185	-	374	436
240	-	442	516
300	-	510	595
400	-	-	708
500	-	-	809

*Grupo 1: Conductores monopolares en tuberías.*

*Grupo 2: Conductores multipolares con cubierta común; cables planos, cables móviles, portátiles y similares.*

*Grupo 3: Conductores monopolares tendidos libremente al aire con un espacio mínimo entre ellos igual al diámetro del conductor.*

**Tabla N° 8.7a**  
**Intensidad de Corriente Admisible para Conductores Aislados**  
**Fabricados según Normas Norteamericanas. Secciones AWG.**  
**Temperatura Ambiente de: 30° C.**

Sección [mm <sup>2</sup> ]	Temperatura de servicio [°C]					
	60		75		90	
	Tipos TW, UF		Tipos THW, THWN, TTU, TTMU, PT, PW		Tipos THHN,XTU, XTMU, EVA, USE-RHH, USE-RHHM, ET, EN	
	Grupo A	Grupo B	Grupo A	Grupo B	Grupo A	Grupo B
2,08	20	25	20	30	25	35
3,31	25	30	25	35	30	40
5,26	30	40	35	50	40	55
8,37	40	60	50	70	55	80
13,3	55	80	65	95	75	105
21,2	70	105	85	125	95	140
26,7	85	120	100	145	110	165
33,6	95	140	115	170	130	190
42,4	110	165	130	195	150	220
53,5	125	195	150	230	170	260
67,4	145	225	175	265	195	300
85	165	260	200	310	225	350
107,2	195	300	230	360	260	405
126,7	215	340	255	405	290	455
151,8	240	375	285	445	320	505
177,3	250	420	310	505	350	570
202,7	280	455	335	545	380	615
253,2	320	515	380	620	430	700
303,6	355	575	420	690	475	780
354,7	385	630	460	755	520	855
379,5	400	655	475	785	535	885
405,4	410	680	490	815	555	920
456,0	435	730	520	870	585	985
506,7	455	780	545	935	615	1055
633,4	495	890	590	1065	665	1200
750,1	520	980	625	1175	705	1325
886,7	545	1070	650	1280	735	1455
1.013	560	1155	665	1385	750	1560

*Grupo A.- Hasta tres conductores en ducto, en cable o directamente enterrados.*

*Grupo B.- Conductor simple al aire libre. Para aplicar esta capacidad, en caso de conductores que corran paralelamente, debe existir entre ellos una separación mínima equivalente a un diámetro del conductor.*

*No obstante lo indicado en la tabla, las protecciones de cortocircuito de los conductores de 2,08 mm<sup>2</sup>, 3,31 mm<sup>2</sup> y 5,26 mm<sup>2</sup>, no deberán exceder de 16, 20 y 32 A, respectivamente*

**Tabla N° 8.8**  
**Factor de Corrección de Capacidad de Transporte de Corriente**  
**por Cantidad de Conductores en Tubería.**

Cantidad de conductores	Factor de corrección $f_n$
4 a 6	0,8
7 a 24	0,7
25 a 42	0,6
sobre 42	0,5

**Tabla N° 8.9**  
**Factor de Corrección de la Capacidad de Transporte de Corriente**  
**por Variación de Temperatura Ambiente. Secciones Métricas.**

Temperatura ambiente [°C]	Factor de corrección $f_t$
10	1,22
15	1,17
20	1,12
25	1,07
30	1,00
35	0,93
40	0,87
45	0,79
50	0,71
55	0,61
60	0,50
65	-

**Tabla N° 8.9a**  
**Factor de Corrección de la Capacidad de Transporte de Corriente**  
**por Variación de Temperatura Ambiente. Secciones AWG**

Temperatura ambiente [°C]	Factor de corrección $f_t$		
	Temperatura de servicio del conductor [°C]		
	60	75	90
21-25	1,08	1,05	1,04
26-30	1,00	1,00	1,00
31-35	0,91	0,94	0,96
36-40	0,82	0,88	0,91
41-45	0,71	0,82	0,87
46-50	0,58	0,75	0,82
51-55	0,41	0,67	0,76
56-60	-	0,58	0,71
61-70	-	0,33	0,58
71-80	-	-	0,41

**Tabla Nº 8.10**  
**Dimensiones de Conductores con Aislación Termoplástica**

Conductor tipo  Sección nominal [mm <sup>2</sup> ]	NYA		NSYA		THW		THHN		TTU	
	φ ext aprox. [mm]	Sección aprox. [mm <sup>2</sup> ]	φ ext aprox. [mm]	Sección aprox. [mm <sup>2</sup> ]	φ ext aprox. [mm]	Sección aprox. [mm <sup>2</sup> ]	φ ext aprox. [mm]	Sección aprox. [mm <sup>2</sup> ]	φ ext aprox. [mm]	Sección aprox. [mm <sup>2</sup> ]
1	2,40	4,52								
1,5	2,60	5,31	3,45	9,35						
2,08					4,28	14,39	2,9	6,61		
2,5	3,20	8,04	3,85	11,65						
3,31					4,76	17,80	3,4	9,08		
4	3,90	11,95	4,35	14,87						
5,26					5,38	22,73	4,2	13,85		
6	4,40	15,21	4,85	18,48						
8,37					6,95	38,05	5,6	24,63	6,5	33,18
10	5,60	24,63	6,05	28,75						
13,3					7,91	42,27	6,3	31,17	8,6	50,09
16			7,6	45,36						
21,2					9,13	65,61	8,1	51,53	9,8	75,43
25			9,3	67,92						
26,7					9,86	76,36	8,8	60,82	10,5	88,24
33,6					10,70	89,92	9,8	75,43	11,4	102,07
35			10,5	86,59						
42,4					12,52	123,11	11,4	102,07	13,7	147,41
50			12,4	120,79						
53,5					13,54	143,99	12,4	120,76	14,7	169,72
67,4					14,91	174,84	13,6	143,14	15,9	198,56
70			14,1	156,14						
85					16,02	201,57	14,8	172,03	17,2	232,35
95			16,3	208,67						
107,2					17,48	239,98	16,4	211,24	18,7	274,65
120			18,0	254,46						
126,7					19,50	298,85	18,1	257,31	21,4	359,69
150			21,0	346,36						
152					20,91	343,40	19,5	298,65	22,8	408,28
177,3					22,20	387,08	20,6	333,29	24,1	450,08
185			22,2	387,07						
202,7					23,40	420,05	21,9	376,79	25,2	502,73
240			25,1	494,80						
253					25,56	513,11	24,9	486,96	27,5	593,96
300			29,0	660,52						
304					28,38	632,58	26,5	551,55	30,3	720,93
380					31,05	757,21	29,1	665,09	33,0	855,30
400			31,7	789,24						
506,7					34,96	959,92	33,0	855,30	36,9	1069,20

*Importante. Los diámetros y secciones indicadas corresponden al conductor mas su aislación; los valores mostrados en la tabla son referenciales, no constituyen norma de fabricación.*

**8.2.- SISTEMAS DE CANALIZACION****8.2.0.- Los sistemas de canalización eléctrica aceptados en el ámbito de aplicación de esta Norma son los siguientes:**

- 8.2.0.1.- Cables de aislación mineral
- 8.2.0.2.- Conductores sobre aisladores
  - Conductores desnudos sobre aisladores
  - Conductores aislados sobre aisladores
- 8.2.0.3.- Cables planos
- 8.2.0.4.- Cables sobre soportes
- 8.2.0.5.- Conductores en tuberías
  - Conductores en tuberías metálicas
  - Conductores en tuberías metálicas flexibles
  - Conductores en tuberías no metálicas
  - Conductores en tuberías no metálicas flexibles
- 8.2.0.6.- Conductores en molduras y bandejas portaconductores no metálicas para uso doméstico o similar
- 8.2.0.7.- Conductores en Pilares de servicio
- 8.2.0.8.- Conductores en Canalizaciones subterráneas
- 8.2.0.9.- Conductores en bandejas portaconductores
  - Conductores en bandejas metálicas
  - Conductores en bandejas no metálicas
- 8.2.0.10.- Conductores en escalerillas portaconductores
  - Conductores en escalerillas metálicas
  - Conductores en escalerillas no metálicas
- 8.2.0.11.- Conductores en canaletas
- 8.2.0.12.- Barras ómnibus

**8.2.1.- Cables de aislación mineral (MI)**

8.2.1.1.- El cable MI es un cable con uno o más conductores de aislación mineral refractaria, altamente comprimida y con una cubierta externa continua de cobre, estanca a los líquidos, vapores y gases y que junto a sus accesorios diseñados especialmente para este uso forman un sistema continuo de canalización.

8.2.1.2.- El uso del cable MI está permitido en los siguientes casos:

- En tendido de alimentadores y líneas de circuito,
- En ambientes secos, húmedos o mojados,
- En interiores o a la intemperie,
- A la vista, embutido o subterráneo con protección adicional para daños físicos y corrosión,

- En ambientes peligrosos de cualquier naturaleza,
  - En lugares en que se manipulen lubricantes o gasolina,
  - En cualquier ambiente corrosivo que no dañe la cubierta de cobre.
- 8.2.1.3.- No se permite el uso de cable MI en ambientes corrosivos que dañen la cubierta, excepto si ésta se protege mediante un material adecuado para estas condiciones.
- 8.2.1.4.- Cuando se instale a la vista, el cable MI deberá fijarse en forma segura a la superficie sobre la cual está tendido, mediante abrazaderas, grapas o soportes ubicados a distancias no superiores a 2,0 m en tramos rectos o a una distancia menor que determine la buena práctica, cuando se produzcan cambios de dirección en su trazado.
- 8.2.1.5.- Cuando sea necesario curvar un cable MI, las curvas se harán con herramientas especializadas, evitando dañar la cubierta y la aislación; el radio interior mínimo de la curva será el indicado por el fabricante, o en su defecto, cinco veces el diámetro del cable.
- 8.2.1.6.- Para unir los cables MI a cajas de derivación, gabinetes y/o cajas de conexión de equipos, deberán utilizarse sólo aquellos accesorios construidos y aprobados exclusivamente para este uso.
- 8.2.1.7.- En todos los extremos del cable MI, aun cuando éstos queden en el interior de cajas gabinetes o equipos, se deberá colocar una pieza de sello construida y aprobada para este fin, con la finalidad de evitar que penetre la humedad en el compuesto mineral de aislación.
- 8.2.2.- **Conductores desnudos sobre aisladores**
- 8.2.2.1.- Los conductores desnudos empleados en canalizaciones eléctricas podrán ser macizos, cableados, tubulares o de barras de formas cilíndrica, rectangular, elipsoidal u otra.
- 8.2.2.2.- Solo podrán utilizarse conductores desnudos sobre aisladores como sistema de canalización en líneas aéreas a la intemperie, en subestaciones o locales de maniobra accesibles únicamente a personal calificado y en sistemas de barras trole para equipos desplazables.
- 8.2.2.3.- Aún cumpliendo las disposiciones definidas en el párrafo anterior, no podrán utilizarse conductores desnudos sobre aisladores en locales peligrosos, en locales húmedos o mojados ni en donde queden expuestos a la acción de vapores corrosivos, a excepción de instalaciones en salas de baterías de acumuladores.
- 8.2.2.4.- Las instalaciones de líneas aéreas desnudas a la intemperie sólo se aceptarán en zonas de tránsito escaso o nulo, como por ejemplo zonas no cultivables de predios agrícolas. En general, no se aceptará su uso en locales industriales.
- 8.2.2.5.- Las líneas aéreas desnudas a la intemperie se montarán sobre postes de altura suficiente como para asegurar que la distancia entre el conductor más bajo y el suelo, en su punto y condiciones de flecha máxima, será como mínimo de 5 m.
- 8.2.2.6.- La sección mínima de los conductores para líneas aéreas a la intemperie será de 4 mm<sup>2</sup> para vanos no superiores a 10 m, de 6 mm<sup>2</sup> para vanos de hasta 30 m y de 10 mm<sup>2</sup> para vanos de hasta 45 m. La sección a emplear en vanos superiores deberá ser justificada mediante cálculo, cumpliendo las prescripciones de la norma NSEG 5 En 71, Instalaciones de Corrientes Fuertes.

- 8.2.2.7.- La distancia mínima entre los conductores en una línea aérea de conductores desnudos, medida en los puntos de apoyo, será de 20 cm para vanos de hasta 30 m y de 30 cm para vanos superiores.
- 8.2.2.8.- Bajo condiciones climáticas muy severas se adoptarán las medidas necesarias para asegurar una adecuada resistencia mecánica de la línea y para dimensionarla se procederá según las exigencias del capítulo sobre Líneas Aéreas de la norma NSEG 5 En 71.
- 8.2.2.9.- Las secciones máximas de conductores desnudos que se colocaran sobre aisladores se fijarán según la tabla N° 8.11.
- 8.2.2.10.- Además de las exigencias indicadas en los párrafos anteriores la construcción de una línea aérea deberá cumplir, en general, las disposiciones sobre Redes de Distribución Aéreas que dicte o autorice la Superintendencia.

**Tabla N° 8.11**  
**Secciones Máximas de Conductores sobre Aisladores**

Tipo de aislador	Dimensión básica del aislador [mm] (*)	Sección del conductor [mm <sup>2</sup> ]	
		Desnudo	Aislado
Carrete	φ 51	35	16
	φ 57	70	35
	φ 76	120	70
Campana	h 72	25	10
	h 80	70	35
	h 100	120	70
	h 145	150	95
Rollo	h 25	-	2,5
	h 32	-	6
	h 36	-	10
	h 40	-	16

(\*) φ = diámetro; h = altura

- 8.2.2.11.- La instalación de sistemas de barras de distribución desnudas, consideradas en 8.2.2.2, deberá cumplir las exigencias señaladas en 6.2.2.2 a 6.2.2.5.
- 8.2.2.12.- Todo el sistema de barras de distribución desnudas deberá quedar protegido por una cubierta removible y mecánicamente resistente. En caso que esta cubierta sea de un material conductor, deberá conectarse a tierra cada una de las secciones que la formen.
- Se recomienda que esta cubierta esté formada por una rejilla o que tenga perforaciones que faciliten la ventilación de las barras sin afectar la seguridad del conjunto.
- 8.2.2.13.- Donde un sistema de barras desnudas deba atravesar un muro, deberán utilizarse aisladores pasamuros o un sistema de canalización que cuente con cortafuegos adecuados.
- 8.2.2.14.- Los sistemas de barras trole desnudas para alimentar equipos desplazables, consideradas en 8.2.2.2, podrán instalarse bajo techo o a la intemperie.
- 8.2.2.15.- Las barras trole desnudas podrán montarse sobre postes o estructuras instaladas para este fin, sobre muros o sobre partes estructurales de edificios.

- 8.2.2.16.- En las instalaciones bajo techo la altura de la barra más baja sobre el nivel de piso no será inferior a 5 m; en instalaciones a la intemperie se deberán respetar las exigencias establecidas en 8.2.2.4.
- 8.2.2.17.- La separación vertical entre conductores de distinta polaridad, en función de la distancia entre apoyos o vanos, se fijará de acuerdo a la tabla N° 8.12. En caso de tendidos en que los conductores queden en un plano horizontal la separación se fijará de acuerdo a la norma NSEG 5 En 71.

**Tabla N° 8.12**  
**Distancia Mínima entre Conductores de Distinta Polaridad**

Distancia entre apoyos o vanos [m]	Distancia entre conductores [cm]
hasta 2	5
Sobre 2 hasta 4	10
Sobre 4 hasta 6	15
Sobre 6 hasta 30	20
sobre 30	30

### 8.2.3.- Conductores aislados sobre aisladores

- 8.2.3.1.- Los conductores aislados montados sobre aisladores sólo podrán instalarse en sitios en que no queden expuestos a daños mecánicos causados por personas u objetos que se manipulen en sus proximidades.
- 8.2.3.2.- Está prohibida la instalación de conductores aislados sobre aisladores en lugares o recintos que presenten riesgos de incendio o de explosión, en garajes comerciales, en teatros y locales de reunión de personas, en estudios de cine o televisión, en pozos de ascensores o montacargas, o similares.
- 8.2.3.3.- En líneas aéreas a la intemperie formada por conductores aislados sobre aisladores, el conductor inferior a la línea en su punto más bajo deberá tener una altura mínima de 4,0 m sobre el nivel del suelo. Esta altura deberá aumentarse en zonas de tránsito de vehículos de carga de modo de permitir el paso libre del más alto de éstos y podrá disminuirse hasta un mínimo de 3,0 m si la línea se tiende vecina a un muro en toda su extensión.
- 8.2.3.4.- Las secciones mínimas para las líneas aéreas aisladas a la intemperie serán las mismas prescritas en 8.2.2.6.
- 8.2.3.5.- La distancia vertical mínima entre conductores de líneas aéreas aisladas a la intemperie será de 15 cm.
- 8.2.3.6.- Las líneas aéreas a la intemperie con conductores aislados deberán cumplir lo indicado en 8.2.2.8 y 8.2.2.10 y los conductores empleados deberán ser los adecuados para este tipo de instalaciones de acuerdo a lo prescrito en las tablas N° 8.6 y N° 8.6a.
- 8.2.3.7.- En instalaciones bajo techo la distancia entre el conductor más bajo de una línea sobre aisladores y el piso no debe ser inferior a 2,5 m. En caso que los conductores pasen sobre zonas transitadas o que las condiciones del proceso realizado lo exijan deberá aumentarse esta altura mínima de acuerdo a esas condiciones.
- 8.2.3.8.- La distancia máxima de luz entre los aisladores de apoyo para las líneas aisladas bajo techo será de 6 m si la línea se apoya en muros o superficies similares, tanto



para recorridos horizontales como verticales, la sección mínima a utilizar en estos casos será  $1,5 \text{ mm}^2$ .

- 8.2.3.9.- La distancia mínima entre los conductores y la superficie o parte que le sirve de apoyo será de 1,5 cm en recintos secos y limpios. Esta distancia se aumentará a 3 cm en recintos húmedos, mojados o ambientes con polvos en suspensión.
- 8.2.3.10.- Para las condiciones consideradas en 8.2.3.1 a 8.2.3.9, la distancia mínima entre conductores de distinta polaridad será de 1,5 cm para tensiones de servicio de hasta 400 V y de 3 cm para tensiones de servicio superiores.
- 8.2.3.11.- Las secciones máximas de conductores aislados en los distintos tipos de aisladores se fijarán de acuerdo a la tabla N° 8.11.
- 8.2.3.12.- Las derivaciones deberán hacerse en los puntos de apoyo y se aislarán convenientemente. En los puntos de derivación, la distancia entre el conductor y la superficie o pieza de apoyo no debe ser inferior a 2 cm.
- 8.2.3.13.- Los conductores de la línea sobre aisladores deberán asegurarse a los aisladores mediante amarras; estas amarras serán de material aislante o de conductores eléctricos aislados que tengan el mismo tipo de aislación que el conductor de la línea y la amarra se hará de modo de evitar que estos conductores formen una espora cerrada.

Las amarras de líneas hasta  $4 \text{ mm}^2$  de sección deberán tener una resistencia mecánica equivalente a la de un conductor de cobre de  $1,5 \text{ mm}^2$ ; para secciones hasta de  $10 \text{ mm}^2$  a la de  $2,5 \text{ mm}^2$ ; para secciones superiores, la resistencia mecánica de la amarra deberá ser equivalente a la de un conductor de cobre de  $8,37 \text{ mm}^2$ .

- 8.2.3.14 Las bajadas desde una línea aérea se harán en cables multiconductores o con conductores en ductos que aseguren una protección mecánica adecuada de los conductores. Las líneas que atraviesan muros deberán hacerlo en ductos.

En igual forma la entrada de los conductores a una roseta o equipo debe estar protegida por un ducto de no menos de 10 cm de largo.

- 8.2.3.15.- La entrada de los conductores en el ducto deberá hacerse sin tensión mecánica y se protegerá mediante una prensaestopas o un accesorio similar que impida la penetración de cuerpos extraños.

En los puntos de entrada de los conductores a ductos deberán ir aisladores de apoyo.

#### 8.2.4.- **Cables planos**

- 8.2.4.1.- Los cables planos son conjuntos de dos, tres o cuatro conductores aislados dispuestos en forma paralela, en una capa y envueltos por una chaqueta aislante independiente de la aislación de cada conductor individual; el conjunto forma un cable de sección transversal rectangular. Pertenecen a esta clasificación los cables TPS, NYIF y el NYIFY.
- 8.2.4.2.- Los cables planos sólo podrán usarse en instalaciones bajo techo, embutidos, a la vista u ocultos. En ningún caso podrán apoyarse sobre material combustible, como madera.

NA.- *El uso de cables planos es una buena alternativa para la ejecución de instalaciones en viviendas económicas; sin embargo, la falta de accesorios adecuados para su uso dificulta la aplicación de este método de canalización.*

- 8.2.4.3.- En el caso de colocarse embutidos podrán quedar directamente bajo o en el revoque, sea éste de mortero de cemento o yeso. No podrán instalarse ocultos o embutidos en tabiques cuya estructura, recubrimiento y/o relleno sean madera u otros materiales combustibles.
- 8.2.4.4.- Los cables planos podrán instalarse ocultos en los espacios huecos que queden en paredes o techos contruidos con materiales incombustibles. Podrán instalarse en entretechos con envigados de madera siempre que éstos formen parte de una construcción sólida y que el cable plano vaya colocado sobre apoyos de modo tal que ningún punto de ellos quede en contacto con la madera u otros elementos combustibles.
- 8.2.4.5.- Embutidos u ocultos sólo se permitirá su tendido en tramos verticales y horizontales. En los tramos horizontales se aceptará tenderlos a 0,30 m de los cielos y a 0,20 m de los pisos.
- 8.2.4.6.- A la vista u ocultos, los cables planos deberán afianzarse a las superficies o puntos de soporte mediante abrazaderas o grapas metálicas resistentes a la oxidación o de material plástico de resistencia y flexibilidad adecuadas.
- 8.2.4.7.- En casas o construcciones de madera o materiales combustibles no se permitirá el empleo de cables planos como sistema de canalización.
- 8.2.4.8.- Al emplear cables planos como sistema de canalización deberá emplearse cajas de derivación y accesorios aprobados para este uso.
- 8.2.4.9.- Las capacidades de transporte de corriente de los cables planos se fijarán de acuerdo a la tabla N° 8.7 grupo 2 ó la tabla N° 8.7a grupo A, según el tipo de cable que se esté empleando en la canalización.
- 8.2.5.- **Cables sobre soportes**
- 8.2.5.1.- Podrán utilizarse en este sistema de canalización sólo cables multiconductores de los tipos TTMU, NYY, USE, EVA o similares.
- 8.2.5.2.- Al usar este sistema de canalización los conductores no deberán quedar expuestos a daños mecánicos. La altura mínima de montaje será de 2 m en tramos horizontales. Se permitirán bajadas verticales pero deberán protegerse con una cubierta resistente bajo 1,2 m.
- 8.2.5.3.- Los soportes podrán ser metálicos o no metálicos y estar formados por sistemas de abrazaderas, rieles y abrazaderas u otros similares. La distancia máxima entre ellos será de 1,5 m.
- 8.2.5.4.- La separación mínima entre el cable y la superficie de apoyo del soporte será de 1 cm. No se acepta este tipo de canalización sobre superficies combustibles.
- 8.2.5.5.- Para cables de secciones superiores a 50 mm<sup>2</sup> deberán usarse abrazaderas de materiales no magnéticos.
- 8.2.5.6.- Si se colocan varios cables en un tendido paralelo, la distancia entre cable y cable debe ser a lo menos igual al diámetro del cable de menor sección con un mínimo de 1 cm.
- 8.2.5.7.- La capacidad de transporte de los cables sobre soportes se fijará de acuerdo a la tabla N° 8.7 grupo 3 ó la tabla N° 8.7a Grupo B, según sea el tipo de cable que se emplee en la canalización.

**8.2.6.- Conductores en tuberías metálicas**

- 8.2.6.1.- Podrán usarse como sistemas de canalización eléctrica tuberías metálicas ferrosas o no ferrosas. Las tuberías metálicas de materiales ferrosos podrán ser de pared gruesa (cañerías), de pared media o de pared delgada (tubos eléctricos). Las tuberías metálicas no ferrosas podrán ser de cobre o bronce. En una misma canalización no podrán mezclarse tuberías metálicas de distintos materiales.
- 8.2.6.2.- En alimentaciones de corriente alterna canalizadas en tuberías metálicas deberá evitarse el calentamiento de éstas debido a la inducción electromagnética, colocando todos los conductores, incluido el neutro cuando corresponda, en una misma tubería.
- 8.2.6.3.- Las tuberías metálicas ferrosas deberán protegerse contra la corrosión mediante un proceso de barnizado o galvanizado en caliente. No se aceptará el uso de tuberías protegidas por medio de un proceso de electrogalvanizado como sistema de canalización eléctrica.
- NA.- *La prohibición de uso de la protección electrogalvanizada se debe a que, por las características de este proceso, no se deposita cinc en el interior de la tubería.*
- 8.2.6.4.- Las tuberías barnizadas, si se emplean a la vista, sólo podrán usarse en canalizaciones bajo techo en locales secos y ambientes no corrosivos.
- 8.2.6.5.- Las tuberías metálicas ferrosas, si se emplean embutidas, sólo podrán cubrirse con mortero de cemento; no deberán cubrirse o embutirse en contacto directo con yeso.
- 8.2.6.6.- Las tuberías barnizadas sólo podrán preembutirse en hormigón vibrado en las siguientes condiciones:
- En muros interiores de edificios.
  - En losas de cielo de modo tal que los tubos lleguen a los centros o cajas formando una U invertida.
  - Evitando el uso de coplas roscadas, los sistemas de acoplamiento que se usen deberán prescindir del sistema de roscado, deberán acoplarse por medio de manguitos compresibles.
- 8.2.6.7.- Las tuberías galvanizadas de pared gruesa, intermedias o de pared delgada podrán usarse a la intemperie cumpliendo en cada caso las condiciones indicadas en esta norma en las secciones pertinentes.
- 8.2.6.8.- Las tuberías galvanizadas intermedias y de pared delgada no deberán usarse en recintos que presenten riesgos de explosión.
- 8.2.6.9.- Todos los cortes que se hagan a una tubería deberán ser repasados cuidadosamente para eliminar las rebabas.
- 8.2.6.10.- Las tuberías de pared delgada deberán fijarse a la caja o gabinete al cual entren o salgan mediante tuerca y contratuerca, tuerca y boquilla, uniones emballetadas u otro sistema aprobado para ello.
- 8.2.6.11.- Las tuberías de pared gruesa deberán fijarse a las cajas o gabinetes a los cuales entren mediante boquillas y contratuercas u otro sistema aprobado para ello.
- 8.2.6.12.- Los tramos de tuberías metálicas de pared gruesa deberán unirse unos con otros mediante coplas con hilos. Los trozos de tuberías que al hacerles hilo para el acoplamiento pierden su protección contra la corrosión, deberán ser cubiertos con pinturas antióxido.

- 8.2.6.13.- Las tuberías de pared delgada deberán ser acopladas mediante sistemas de coplas sin hilos, debiendo los sistemas de fijación de éstas asegurar una perfecta continuidad eléctrica, una adecuada rigidez mecánica y no deberán disminuir la sección transversal de la tubería.
- 8.2.6.14.- Las curvas hechas en tuberías metálicas no deberán dañarlas ni disminuir el diámetro efectivo de ellas. Los radios de curvatura mínimos para tuberías metálicas se indican en la tabla N° 8.13.
- 8.2.6.15.- No deberá existir una desviación mayor de 180 grados en un tramo de tubería entre dos cajas o accesorios. En caso de existir la necesidad de tener una mayor desviación se deberán colocar cajas intermedias. Para distancias entre cajas de derivación no superiores a 5,0 m se aceptará una desviación de 270° sin cajas intermedias.
- 8.2.6.16.- Las tuberías metálicas instaladas a la vista u ocultas deberán tener soportes o fijaciones a una distancia no superior a 1,50 m.

**Tabla N° 8.13**  
**Radios de Curvatura para Tuberías Metálicas**

Diámetro nominal de la tubería [pulgadas]	Radio de curvatura al borde interior del tubo [cm]
½	10
5/8	10
¾	12
1	18
1 ¼	20
1 ½	25
2	30
2 ½	40
3	45
3 ½	55
4	60
5	75
6	90

**8.2.7.- Conductores en tuberías metálicas flexibles**

- 8.2.7.1.- Se clasificará como tubería metálica flexible a toda tubería construida en lámina de acero, dispuesta para formar el tubo, generalmente en forma helicoidal y que puede ser curvada en forma manual sin necesidad de emplear herramientas para este efecto.
- 8.2.7.2.- Las tuberías metálicas flexibles se clasificarán en livianas y de uso pesado.
- 8.2.7.3. Se entenderá por tubería metálica flexible liviana a una tubería metálica flexible de sección circular sin chaqueta exterior de protección, en conjunto con sus accesorios de montaje.
- 8.2.7.4.- Se entenderá por tubería metálica flexible de uso pesado a una tubería metálica flexible de sección circular con una chaqueta exterior no metálica, en conjunto con sus accesorios de montaje.
- 8.2.7.5.- Las tuberías metálicas flexibles livianas se podrán usar en ambientes secos, en lugares en donde estén protegidas de daños físicos u ocultas en cielos falsos, para proteger las derivaciones desde la canalización fija a equipos de iluminación

o a los pilares de servicio indicados en la sección 8.2.14. La máxima longitud permitida para una canalización en tuberías de este tipo es de 1,50 m y los diámetros permitidos serán ½" y ¾".

- 8.2.7.6.- El uso de tuberías metálicas flexibles livianas no se permite en canalizaciones embutidas, preembutidas, subterráneas, en donde quede expuesta a daños físicos y en instalaciones en lugares peligrosos.
- 8.2.7.7.- Las tuberías metálicas flexibles de uso pesado podrán usarse en ambientes húmedos o mojados siempre que se las emplee con conductores aptos para este tipo de ambientes, en lugares en donde estén protegidas de daños físicos, en conexión a canalizaciones fijas de equipos en cuyo funcionamiento se presenten vibraciones, tal como en el caso de motores. La máxima longitud permitida para una canalización en tuberías de este tipo es de 2,0 m y los diámetros permitidos serán desde ½ " a 4".
- 8.2.7.8.- En caso de que la longitud de una tubería metálica flexible de uso pesado exceda de 1,20 m se deberá poner un soporte intermedio que evite un desplazamiento lateral excesivo.
- 8.2.7.9.- La cantidad máxima de conductores en tuberías metálicas flexibles se fijará de acuerdo a la tabla N° 8.18.
- 8.2.7.10.- En donde las tuberías metálicas flexibles se empleen combinadas con canalizaciones fijas no metálicas se deberá instalar un conductor de protección de modo de conectarlas a tierra. En el caso de unirse a canalizaciones fijas conductoras, los accesorios de conexión de las tuberías metálicas flexibles deberán asegurar una adecuada conducción que garantice el correcto aterrizamiento de la tubería flexible.

#### 8.2.8.- **Conductores en tuberías no metálicas. Condiciones generales**

- 8.2.8.1.- Podrán usarse como medio de canalización eléctrica tuberías y accesorios de material no metálico adecuado para soportar la acción de la humedad y agentes químicos. Si se usan en canalizaciones a la vista u ocultas, deberán ser de tipo incombustible o autoextinguente, resistente a los impactos, a las compresiones y a las deformaciones debidas a los efectos del calor, en condiciones similares a las que se encontrarán en su uso y manipulación; para uso subterráneo embutido o preembutido deberán ser resistentes a la acción de la humedad, de hongos, de agentes corrosivos en general y tener una resistencia mecánica suficiente como para soportar los esfuerzos a que se verán sometidas durante su manipulación, montaje y uso. Cuando vayan enterradas deberán ser capaces de soportar las presiones a que serán sometidas después de su instalación.
- 8.2.8.2.- En canalizaciones en locales de reunión de personas, a las características de las tuberías no metálicas indicadas en 8.2.8.1 deberán agregarse que, en caso de combustión, deberán arder sin llama, no emitir gases tóxicos, estar libres de materiales halógenos y emitir humos de muy baja opacidad.

NA.- *Esta condición es equivalente al cumplimiento de la Clasificación MI, VOF4, de las normas NF F16 101 y NF F16 102.*

- 8.2.8.3.- Como materiales aprobados para la fabricación de tuberías no metálicas para usar en canalizaciones eléctricas están, el Cloruro de Polivinilo (PVC) para uso general y el Polietileno (PE) para uso en tendidos embutidos, preembutidos y subterráneos en zonas de tránsito liviano.
- 8.2.8.4.- Está prohibido el uso de tuberías no metálicas en las siguientes condiciones:
- En lugares en que se presenten riesgos de incendio o de explosión.
  - Como soporte de equipos y otros dispositivos.

- Expuesta directamente a la radiación solar, excepto si el material de la tubería está expresamente aprobado para este uso y la tubería lleva marcada en forma indeleble esta condición.
- Donde están expuestas a daños físicos severos que excedan la resistencia mecánica para la cual la tubería fue diseñada.
- En donde la temperatura ambiente exceda la temperatura para la cual la tubería fue aprobada.
- Para llevar conductores cuya temperatura de servicio exceda la temperatura para la cual la tubería fue aprobada.

#### 8.2.9.- **Conductores en tuberías no metálicas rígidas y semirígidas**

- 8.2.9.1.- Se consideran tuberías no metálicas rígidas las fabricadas de Cloruro de Polivinilo y tuberías no metálicas semirígidas las fabricadas de Polietileno.
- 8.2.9.2.- Las tuberías rígidas se clasificarán en tuberías livianas, semilivianas, pesadas y de alto impacto.
- 8.2.9.3.- Las tuberías no metálicas rígidas livianas sólo serán aceptadas para canalizaciones en instalaciones de tipo habitacional; no serán aceptables en instalaciones industriales de ninguna magnitud, a excepción de recintos dedicados exclusivamente a oficinas.
- 8.2.9.4.- Las tuberías no metálicas rígidas semilivianas, se aceptarán en todo tipo de instalaciones en que se esperen condiciones de trabajo sin mayores exigencias desde el punto de vista de resistencia mecánica.
- 8.2.9.5.- Las tuberías no metálicas rígidas pesadas y de alto impacto, serán usadas en donde se presenten condiciones de exigencias mecánicas fuertes o extremas; en particular en canalizaciones subterráneas sólo se podrán usar tuberías de estas categorías.
- 8.2.9.6.- Las tuberías rígidas no metálicas y sus accesorios aprobados para su uso eléctrico podrán usarse bajo las siguientes condiciones:
- Embutidas o preembutidas.
  - Para uso subterráneo, cumpliendo las condiciones prescritas en la sección 8.2.15, podrán emplearse tuberías de todos los materiales indicados en 8.2.9.1.
  - A la vista u ocultas. En estas condiciones estas tuberías no metálicas son especialmente recomendables para instalaciones en lugares húmedos o mojados tales como lavanderías, fábricas de conservas, baños públicos o sitios similares. Las cajas de accesorios, abrazaderas, pernos, prensas y otros deben ser de un material resistente a la corrosión o protegidos en forma adecuada contra ella.
- 8.2.9.7.- En donde se instale una tubería no metálica oculta, embutida o preembutida en muros, se le deberá montar en tramos verticales y horizontales próximos al cielo o piso en condiciones similares a las indicadas en 8.2.4.5.
- 8.2.9.8.- Todos los extremos de tuberías deberán ser suavizados Interiormente evitando los bordes cortantes.
- 8.2.9.9.- Las uniones entre tramos de tuberías deberán efectuarse mediante coplas del mismo material o expandiendo la tubería en caliente para hacer boquillas que permitan el acoplamiento de las distintas secciones. La unión o fijación a accesorios o cajas se podrá hacer con boquillas del mismo material, mediante boquillas y contratueras roscadas del mismo material o metálicas

adecuadamente protegidas contra la corrosión, en el caso de tuberías rígidas de tipo pesado.

- 8.2.9.10.- Las tuberías a la vista u ocultas serán fijadas en forma adecuada; la separación entre los soportes se determinará, de acuerdo a la tabla N° 8.14. Se colocarán abrazaderas a una distancia mínima de 0,4 m de cajas, gabinetes de tableros o de cualquier otro extremo de tubería. Los soportes deberán ser de material resistente a la corrosión.
- 8.2.9.11.- En donde sea necesario compensar las contracciones o dilataciones de las tuberías producidas por efectos de la temperatura se deberá colocar juntas de dilatación.
- 8.2.9.12.- En las entradas de las tuberías a cajas u otros accesorios similares se deberá colocar una boquilla o adaptador para proteger a los conductores de la fricción, a menos que el diseño de la entrada de la caja o el accesorio sea tal que proporcione dicha protección.

**Tabla N° 8.14**  
**Separación entre Soportes para Tuberías No Metálicas**

Diámetro nominal de la tubería [pulgadas]	Separación entre soportes [m]
½ a ¾	1,20
1 a 2	1,50
2 ½ a 3	1,80
3 ½ a 5	2,00
6	2,50

- 8.2.9.13.- Las curvas en tuberías no metálicas se harán de modo de no dañarlas y el radio de curvatura deberá ser como mínimo el prescrito en la tabla N° 8.13.
- 8.2.9.14.- Las tuberías no metálicas semirígidas sólo podrán usarse embutidas, preembutidas y subterráneas en zonas de tránsito liviano. Atendiendo a su forma de fabricación se tenderán en tramos continuos evitando uniones entre cajas o cámaras.
- 8.2.9.15.- Las características dimensionales de los distintos tipos de tuberías no metálicas rígidas y semirígidas se muestran en la tabla N° 8.15.
- 8.2.10.- **Tuberías no metálicas flexibles**
- 8.2.10.1.- Las tuberías no metálicas flexibles deberán cumplir las exigencias de la Norma NCh 2015 Of.86.
- 8.2.10.2.- Podrán utilizarse tuberías no metálicas flexibles construidas de materiales incombustibles o autoextinguentes y resistentes a la acción de la humedad, la corrosión y agentes climáticos. Deberán construirse y dimensionarse de modo que teniendo una flexibilidad suficiente como para curvarse sin la ayuda de herramientas o métodos especiales, su resistencia mecánica, espesor y características constructivas las hagan resistentes a los impactos y presiones que puedan encontrar en condiciones normales de uso.
- 8.2.10.3.- Sólo podrán instalarse en las siguientes condiciones:
- A la vista en sitios secos.
  - Ocultas en tabiquerías, entretechos o sitios similares.

- Embutidas si sus características de resistencia mecánica lo permiten; estas características deberán ser certificadas por un organismo competente reconocido por la Superintendencia. En estas condiciones, al instalarse en muros sólo se podrá hacerlo mediante tramos verticales u horizontales próximos al cielo o piso en condiciones similares a las indicadas en 8.2.4.5.

8.2.10.4.- En canalizaciones en tuberías no metálicas flexibles no se acepta el empleo de coplas.

**Tabla N° 8.15**  
**Características Dimensionales de las Tuberías Plásticas Rígidas y Semirígidas**

Diámetro		Espesor [mm]						PE
		PVC					PE	
[mm]	[pulgadas]	Tipo I	Tipo II	Tipo III	Sch 40	Sch 80		
16	5/8	-	-	1,2	-	-	1,8	
20	1/2	-	-	1,5	2,8	3,7	2,0	
25	3/4	-	-	1,5	2,9	3,9	2,0	
32	1	-	-	1,8	3,4	4,5	2,4	
40	1 1/4	-	1,8	1,9	3,6	4,9	3,0	
50	1 1/2	-	1,8	2,4	3,7	5,1	3,0	
63	2	-	1,9	3,0	3,9	5,5	4,0	
75	2 1/2	1,8	2,2	3,6	5,2	7,0	4,5	
90	3	1,8	2,7	4,3	5,5	7,6	5	
110	4	2,2	3,2	5,3	6,0	8,6	6	
140	5	2,8	4,1	6,7	6,6	9,5	-	
160	6	3,2	4,1	7,7	7,1	10,9	-	

**Importante:** Las dimensiones indicadas son sólo referenciales y no se deben entender como valores de norma para la fabricación de tuberías.

- Las tuberías de PVC (conduits) de tipos I, II y III se fabrican según normas NCh 397 y 399. Los conduits de PVC Sch (Schedule) 40 y Sch 80 se fabrican según norma ASTM 1785.
- Las tuberías (conduits) tipos I y II y el de 16 mm tipo III se consideran livianos, el tipo Sch 40 es de tipo pesado y el Sch 80 se considera de alto impacto.

#### 8.2.11.- Cantidad máxima de conductores en tuberías

8.2.11.1.- La cantidad máxima de los diferentes tipos de conductores en los distintos tipos de tuberías se fijará de acuerdo a lo prescrito en las tablas N° 8.16 a N° 8.19.

8.2.11.2.- Para fijar la cantidad máxima de conductores en una tubería se aceptará que el conductor o haz de conductores, incluyendo la aislación de cada uno de ellos, ocupe un porcentaje de la sección transversal de la tubería que esté de acuerdo a lo prescrito por la tabla N° 8.16.

8.2.11.3.- La cantidad de conductores, determinada de acuerdo a la tabla N° 8.16 y sus condiciones de aplicación, se verificará comparando el diámetro interno de la tubería considerada con el diámetro de la envolvente teórica del haz de conductores respectivo. La diferencia entre ellos no deberá ser inferior a 3 mm para los valores de las tablas N° 8.17, N° 8.17a, N° 8.18 y N° 8.18a y de 12 mm, para la tabla N° 8.19.



- 8.2.11.4.- Los valores de las tablas N° 8.17, N° 8.17a, N° 8.18 y N° 8.18a serán válidos para tramos de tuberías de hasta 20 m de largo, rectos o con no más de dos curvas con una desviación total no superior a 180°: Para tramos de distancias superiores o para desviaciones mayores a las indicadas se deberá colocar cajas de paso intermedias.
- 8.2.11.5.- En tuberías que lleven más de tres conductores se deberán aplicar los factores de corrección de capacidad de transporte de corriente indicados en la tabla N° 8.8.

**Tabla N° 8.16**  
**Porcentaje de Sección Transversal de la Tubería ocupada por los Conductores**

Número de conductores	1	2	3 ó más
Porcentaje ocupado	50	31	35

*Condiciones de aplicación de la tabla N° 8.16:*

- *Cuando se trata de tuberías de unión de gabinetes de tableros o similares, de una longitud no superior a 1 m se podrá considerar un porcentaje de área de hasta el 60 %.*
- *Cuando en el cálculo de la cantidad de conductores de un determinado tipo de tubería se obtengan valores decimales, sólo se aproximará al entero superior si el decimal es de 0,8 o mayor.*
- *Para combinación de conductores de diferentes secciones nominales se respetarán los valores indicados en la tabla N° 8.16, usando las dimensiones de conductores y tuberías indicadas en las tablas N° 8.10 y N° 8.18, respectivamente.*
- *Cuando el conductor de tierra forme parte del haz de conductores deberá incluirse en el cálculo.*

#### 8.2.12.- **Cajas de derivación, de aparatos y de accesorios**

8.2.12.1.- Las cajas se emplearán en las canalizaciones en tuberías como puntos de unión o derivación, en lugares donde se colocarán aparatos o accesorios y como puntos desde donde se pueden tirar los conductores para alambrear las tuberías. Se podrán utilizar también, para proteger derivaciones en tendido de cables sobre soportes o cables planos.

8.2.12.2.- Las cajas podrán fabricarse en materiales metálicos o no metálicos. Las cajas metálicas podrán utilizarse con los distintos tipos de canalización considerados en esta norma; si se usan con tuberías no metálicas cada caja deberá conectarse a un conductor de protección; esta conexión se deberá hacer con un perno colocado en la caja con este único propósito. No se acepta que se usen para este efecto los pernos de sujeción de la tapa.

Las cajas no metálicas no podrán utilizarse en canalizaciones con tuberías metálicas.

8.2.12.3.- Toda unión, derivación o alimentación de artefacto se debe hacer en una caja. No se permite hacer derivaciones en cajas en que vayan colocados accesorios, excepto lo indicado en 11.0.2.3, pero a través de una caja de accesorios podrá pasar la alimentación de un máximo de dos artefactos.

**Tabla Nº 8.17**  
**Cantidad Máxima de Conductores en Tubos de Acero Barnizado,**  
**Tubos Galvanizados Livianos y Tubos Plásticos Flexibles**

Tipo de ducto		t.p.r.	t.a.	t.a.g.	t.p.f.	t.a.		t.a.g.
Diámetro nominal		1/2"	5/8"	3/4"	1"	1 ¼"	1 ½"	2"
Conductor								
Tipo y sección nominal [mm <sup>2</sup> ]		Cantidad de conductores						
NYA – THHN								
1		7	10	16	30	-	-	-
1,5		6	7	13	25	-	-	-
2,5		3	6	7	16	26	-	-
4		3	4	6	10	18	26	
6		1	3	5	7	14	22	40
10		1	1	3	5	9	13	25

**Tabla Nº 8.17a**  
**Cantidad Máxima de Conductores en Tubos de Acero Barnizado,**  
**Tubos Galvanizados Livianos y Tubo Plástico Flexible**

Tipo de ducto		t.p.r.	t.a.	t.a.g.	t.p.f.	t.a.		t.a.g.
Diámetro nominal		1/2"	5/8"	3/4"	1"	1 ¼"	1 ½"	2"
Conductor								
Tipo y sección Nominal [mm <sup>2</sup> ]		Cantidad de Conductores						
NSYA	THW – THWN							
1,5	-	3	5	8	15	25	-	-
-	2,08	2	3	5	10	16	24	-
2,5	-	3	4	7	12	20	30	-
-	3,31	1	3	4	8	13	19	36
4	-	2	3	5	9	15	23	43
-	5,26	1	2	3	6	10	15	28
6	-	1	3	4	8	12	19	35
-	8,37	1	1	2	3	6	9	17
10	-	1	1	2	5	8	12	22
-	13,3	-	1	1	3	5	8	15
16	-	-	1	1	3	5	7	14
-	21,2		1	1	2	3	5	9
25	-		1	1	2	3	5	9
-	26,7		-	1	1	3	4	8
	33,6		-	1	1	2	4	7
35	-			1	1	2	4	7
-	42,4			-	1	1	3	5
50	-			-	1	1	3	5
-	53,5				1	1	2	4
-	67,4				1	1	2	3
70	-				-	1	2	4
-	85,0					1	1	3
95	-					1	1	3
-	107,2					1	1	2
120						-	1	2

**Tabla Nº 8.18**  
**Cantidad Máxima de Conductores en Tubos de Acero Galvanizado de Pared Gruesa (Cañerías), Tuberías No Metálicas y Tuberías Metálicas Flexibles**

Tipo de Ducto		t.p.p	t.p.r.	c.a.g.	t.p.p. - t.p.r. - c.a.g.								t.p.p.	t.p.r.	c.a.g.
Conductor	Diámetro nominal	1/2 "	16 mm	1/2 "	3/4"	1"	1 1/4"	1 1/2"	2"	2 1/2"	3"	3 1/2"	4"	110 mm	4"
	Tipo y Sección Nominal [mm <sup>2</sup> ]	Cantidad de Conductores													
NSYA	THW – THWN														
1,5	-	4	5	7	12	20	36	-	-	-	-	-	-	-	-
-	2,08	3	3	5	8	13	23	32	-	-	-	-	-	-	-
2,5	-	3	4	6	10	16	28	39	-	-	-	-	-	-	-
-	3,31	2	3	4	7	11	19	26	42	-	-	-	-	-	-
4	-	2	3	4	8	13	22	30	50	-	-	-	-	-	-
-	5,26	1	2	3	5	8	14	20	33	-	-	-	-	-	-
6	-	2	2	3	6	10	18	24	40	-	-	-	-	-	-
-	8,37	1	1	1	3	5	9	12	20	31	-	-	-	-	-
10	-	1	1	2	4	6	11	16	26	37	-	-	-	-	-
-	13,3	1	1	1	2	4	7	10	16	23	38	-	-	-	-
16	-	1	1	1	2	4	7	10	16	23	36	-	-	-	-
-	21,2		1	1	1	3	5	7	11	16	25	-	-	-	-
25	-		1	1	1	3	5	6	9	15	24	32	-	-	-
-	26,7			1	1	2	4	6	10	14	20	29	-	-	-
-	33,6			1	1	2	4	5	8	12	14	24	29	30	31
35	-			1	1	2	4	5	8	13	19	26	30	31	33
-	42,4				1	1	2	4	6	9	13	18	21	22	23
50	-				1	1	2	4	6	9	13	18	21	22	23
-	53,5				1	1	2	3	5	7	11	15	18	19	20
-	67,4				1	1	1	2	4	6	9	12	15	15	16
70	-					1	2	3	4	6	10	14	16	17	18
-	85,0					1	1	2	3	5	8	11	13	13	14
95	-					1	1	2	3	5	8	10	12	13	13
-	107,2					1	1	1	3	4	7	9	11	11	12
120	-					1	1	1	3	4	6	8	10	10	11
-	126,7						1	1	2	3	5	7	8	9	9
150	-						1	1	2	3	4	6	7	8	8
-	152						1	1	2	3	4	6	7	8	8
-	177,3						1	1	1	3	4	5	6	7	7
185	-						1	1	1	3	4	5	6	7	7
-	202						1	1	1	2	4	5	6	6	6
240	-							1	1	2	3	4	5	5	5
-	253							1	1	2	3	4	5	5	5
300	-							1	1	1	2	3	4	4	4
-	304,0							1	1	1	2	3	4	4	4
-	380,0								1	1	2	3	3	3	3
400	-								1	1	2	3	3	3	3
-	506,7								1	1	1	2	2	3	3

**Tabla N° 8.18a**  
**Cantidad Máxima de Conductores en Tubos de Acero Galvanizado de Pared Gruesa**  
**(Cañerías) y Tuberías No Metálicas**

Tipo de ducto		t.p.p	t.p.r.	c.a.g.	t.p.p. - t.p.r. - c.a.g.								t.p.p.	t.p.r.	c.a.g.
Conductor	Diámetro nominal	1/2 "	16 mm	1/2 "	3/4"	1"	1 1/4"	1 1/2"	2"	2 1/2"	3"	3 1/2"	4"	110 mm	4"
	Tipo y sección nominal [mm <sup>2</sup> ]	Cantidad de Conductores													
NYN	TTU, XTU, RRH														
1,5	-	6	7	12	21	34	-	-	-	-	-	-	-	-	-
-	2,08	-	-	-	-	-	-	-	-	-	-	-	-	-	-
2,5	-	4	5	7	14	22	39	-	-	-	-	-	-	-	-
-	3,31	-	-	-	-	-	-	-	-	-	-	-	-	-	-
4	-	3	3	5	7	15	26	36	-	-	-	-	-	-	-
-	5,26	-	-	-	-	-	-	-	-	-	-	-	-	-	-
6	-	2	3	4	7	12	21	28	47	-	-	-	-	-	-
-	8,37	-	-	1	1	3	7	13	20	-	-	-	-	-	-
10	-	1	1	2	4	7	13	18	29	-	-	-	-	-	-
-	13,3	-	-	1	1	1	4	7	13	20	-	-	-	-	-
16	-	-	-	-	-	-	-	-	-	-	-	-	-	-	-
-	21,2	-	-	1	1	1	3	6	8	14	22	-	-	-	-
25	-	-	-	-	-	-	-	-	-	-	-	-	-	-	-
-	26,7	-	-	-	1	1	3	4	8	12	18	25	-	-	-
-	33,6	-	-	-	1	1	-	3	7	8	16	22	25	26	27
35	-	-	-	-	-	-	-	-	-	-	-	-	-	-	-
-	42,4	-	-	-	1	1	1	2	4	7	11	15	17	18	19
50	-	-	-	-	-	-	-	-	-	-	-	-	-	-	-
-	53,5	-	-	-	1	1	1	2	4	6	10	13	15	16	17
-	67,4	-	-	-	1	1	1	1	3	5	8	11	13	13	14
70	-	-	-	-	-	-	-	-	-	-	-	-	-	-	-
-	85,0	-	-	-	-	1	1	1	3	4	7	ç	11	11	12
95	-	-	-	-	-	-	-	-	-	-	-	-	-	-	-
-	107,2	-	-	-	-	1	1	1	2	3	6	8	9	10	10
120	-	-	-	-	-	-	-	-	-	-	-	-	-	-	-
-	126,7	-	-	-	-	-	1	1	1	3	4	6	7	7	8
150	-	-	-	-	-	-	-	-	-	-	-	-	-	-	-
-	152	-	-	-	-	-	1	1	1	2	4	5	6	6	7
-	177,3	-	-	-	-	-	1	1	1	2	3	5	6	6	6
185	-	-	-	-	-	-	-	-	-	-	-	-	-	-	-
-	202	-	-	-	-	-	1	1	1	2	3	4	5	5	5
240	-	-	-	-	-	-	-	-	-	-	-	-	-	-	-
-	253	-	-	-	-	-	1	1	1	1	2	3	4	4	5
300	-	-	-	-	-	-	-	-	-	-	-	-	-	-	-

**Tabla Nº 8.19**  
**Dimensiones y Porcentajes de Sección Transversal**  
**para los Distintos Tipos de Ductos**

Diámetro nominal			Diámetro interno	Sección transversal	50% Sección transversal	31% Sección transversal	35% Sección transversal
Tipo de ducto							
t.p.p. t.p.r. c.a.g.	t.a. t.a.g. t.p.f.	t.a.	[mm]	[mm <sup>2</sup> ]	[mm <sup>2</sup> ]	[mm <sup>2</sup> ]	[mm <sup>2</sup> ]
	++ ½"		11,70	107,51	53,76	33,33	37,63
+ ½"			12,00	113,10	56,55	35,06	39,59
+ 16 mm			13,40	141,03	70,52	43,72	49,32
	5/8"		13,88	151,31	75,65	46,91	52,96
+ ½"			15,76	195,08	97,54	60,47	68,28
	¾"		17,08	228,32	114,16	70,78	79,91
¾"			20,96	345,94	172,52	106,96	120,70
	1"		23,00	415,48	207,74	128,80	145,42
1"			26,64	557,39	278,70	172,79	195,09
	1 ¼"		29,35	976,56	338,28	209,73	236,80
1 ¼"			35,08	1000,90	483,52	299,62	338,28
	1 ½"		35,70	1316,40	500,45	310,30	350,34
1 ½"			40,94	1839,85	658,20	408,08	460,74
	2"		48,40				643,95
		50 mm	50,00				687,23
2"			52,48				757,09
2 ½"			62,68				1079,98
		75 mm	75,00				1546,22
3"			77,92				1669,00
3 ½"			90,10				2231,56
+ 4"			97,80				2618,54
+110 mm			99,40				2716,01
		100 mm	100,00				2748,90
+ 4"			102,26				2874,55

- + Estos seis valores corresponden a tubería de polietileno, tubería de PVC y tubo de acero galvanizado de pared gruesa, respectivamente. Los restantes valores corresponden a tubo de acero galvanizado pared gruesa, no existiendo diferencias notorias entre los distintos tipos.
- ++ Corresponde a tubo plástico flexible, las otras medidas de este tipo de tubería se consideran equivalentes a las del tubo de acero.

*Importante: Los valores que aparecen en esta tabla corresponden a las dimensiones más usuales de las tuberías que se ofrecen en el mercado y son solo referenciales y no deben entenderse como valores de norma para la fabricación de tuberías.*

*Las abreviaturas utilizadas tienen los significados siguientes:*

- tpp tubo de polietileno
- tpf tubo plástico flexible
- tp tubo de PVC
- tag tubo de acero galvanizado
- ta tubo de acero barnizado
- cag cañería de acero galvanizado

8.2.12.4.- Las cajas podrán ser de forma rectangular, cuadrada, poligonales o redondas.

- 8.2.12.5.- Las cajas redondas deberán tener sus entradas diseñadas de modo tal que permitan la fijación de la tubería o el cable sin necesidad de usar tuercas, contratuercas o boquillas roscadas.
- 8.2.12.6.- En las cajas de las otras formas, la entrada de las tuberías o cables a la caja se hará a través de perforaciones que se dejarán en la caja durante su proceso de fabricación y la fijación de ellas se hará con boquillas y una contratuerca. En el caso de tuberías de diámetro nominal inferior a 25 mm, la unión se podrá hacer mediante tuerca y contratuerca.
- 8.2.12.7.- No se podrá efectuar la fijación de las tuberías metálicas de pared delgada a las cajas roscando el tubo; se recomienda el uso de uniones emballetadas.
- 8.2.12.8.- La entrada de un cable a una caja se fijará y protegerá mediante una prensaestopas o dispositivo similar, adecuado a la forma del cable.
- 8.2.12.9.- Las entradas de una caja que no se usen deberán dejarse cerradas. Para posibilitar el cumplimiento de esta disposición, las perforaciones de entrada que se hagan durante el proceso de fabricación serán semicizalladas, de modo que puedan ser retiradas con facilidad con la ayuda de herramientas, pero deberán resistir sin desprenderse los esfuerzos propios de su manipulación e instalación.
- 8.2.12.10.- Toda caja deberá tener su respectiva tapa, la que deberá quedar firmemente asegurada en su posición mediante pernos u otro sistema de cierre que exija de una herramienta para removerlo.
- 8.2.12.11.- Las cajas usadas en lugares húmedos o mojados deberán ser de construcción adecuada para resistir las condiciones ambientales e impedir la entrada de humedad o fluido en su interior.
- NA.- *Se deberá considerar un grado de protección IP adecuado al lugar de instalación. Ver Apéndice I.*
- 8.2.12.12.- Las cajas que se usen en lugares en que haya gran cantidad de polvo en suspensión deberán ser de construcción estanca al polvo.
- NA.- *Corresponde a un grado de protección IP 5X. Ver Apéndice I.*
- 8.2.12.13.- Las uniones de las tuberías con cajas a prueba de humedad, goteo, chorro, de agua, salpicaduras o polvo deben efectuarse de modo que el conjunto conserve sus características de estanqueidad.
- 8.2.12.14.- Las cajas deben estar rígidamente fijas a la superficie sobre la cual van montadas. En general, para canalizaciones ocultas o a la vista, las cajas deberán estar fijadas a alguna parte estructural de la construcción.
- 8.2.12.15.- Los conductores deberán quedar libremente accesibles dentro de la caja sólo retirando la tapa, y ésta deberá poder retirarse sin necesidad de romper el enlucido de los muros, ni retirar ningún otro tipo de cubierta.
- 8.2.12.16.- La cantidad de conductores que pueden ir dentro de una caja se fijará en función del volumen requerido para su fácil manipulación y correcto funcionamiento. Dicho volumen se establece en la tabla N° 8.20.
- 8.2.12.17.- Las tuercas, contratuercas y boquillas utilizadas para fijar las tuberías o cables a las entradas de las cajas, deberán ser resistentes a la corrosión o estar protegidas contra ella, y tener la resistencia mecánica adecuada al uso que se les esté dando.

**Tabla N° 8.20**  
**Volumen Requerido por un Conductor**

Sección nominal [mm <sup>2</sup> ]	Tipo de conductor		
	NYA	NSYA	THW
	Volumen por cada conductor [cm <sup>3</sup> ]		
1	12,6	-	-
1,5	12,6	12,7	-
2,08	-	-	16,4
2,5	14,9	15,0	-
3,31	-	-	19,4
4	17,5	17,6	-
5,26	-	-	22,8
6	22,2	22,4	-
8,37	-	-	28,9

8.2.12.18.- En alimentación de centro a centro, cuando se necesite pasar conductores a través de una tapa deberán protegerse las pasadas con una boquilla o pasacables aprobado para dicho uso.

8.2.12.19.- Las cajas metálicas deberán ser construidas y terminadas de modo que sean resistentes a la corrosión. Si son de material ferroso se protegerán mediante un proceso de galvanizado en caliente o un proceso de pintado, con un tratamiento con pinturas antioxidantes que garanticen un resultado similar.

8.2.12.20.- Las cajas metálicas tendrán un espesor mínimo de paredes de 1,2 mm.

8.2.12.21.- Las cajas metálicas cuyo volumen sea superior a los 20.000 cm<sup>3</sup> deberán cumplir las prescripciones de los gabinetes para tableros o cajas de barras.

8.2.12.22.- Las tapas de las cajas metálicas deberán tener un espesor igual al de las cajas y deberán ser también resistentes a la corrosión o estar protegidas contra ella.

8.2.12.23.- Las cajas metálicas o no metálicas para instalar en pisos, ya sean como cajas de derivación o cajas de enchufe, deben ser a prueba de polvo y humedad

NA.- *Corresponde a un grado de protección IP 51 o superior. Ver apéndice 1.*

8.2.12.24.- En casos especiales, como por ejemplo, en el piso de altillos o vitrinas, se aceptará el uso de cajas corrientes en el piso, siempre que estos recintos se puedan considerar libres de los efectos del polvo y de la humedad.

8.2.12.25.- En canalizaciones de alimentadores se podrá pasar o derivar los conductores o cables que forman los distintos alimentadores a través de una caja común.

8.2.12.26.- En este tipo de cajas deberán cumplirse las siguientes condiciones:

- En cajas de paso para tramos rectos, el largo de la caja no podrá ser inferior a 6 veces el diámetro nominal de la tubería de mayor diámetro que entra en la caja.
- En cajas utilizadas en cambios de dirección de las tuberías o en derivaciones, el largo de la caja no podrá ser inferior a 4 veces el diámetro nominal de la tubería mayor más la suma de los diámetros nominales de las tuberías restantes; y la distancia entre la tubería de entrada y la salida del mismo alimentador no podrá ser inferior a 4 veces el mismo diámetro nominal de la tubería mayor.

8.2.12.27.- En el interior de las cajas de paso o derivación señaladas en 8.2.12.26, los conductores de cada alimentador deberán quedar ordenados y separados del resto de los conductores.

8.2.12.28.- Las cajas no metálicas deberán ser de un material autoextinguente, en caso de combustión deberá arder sin llama, no emitir gases tóxicos, estar libres de materiales halógenos y emitir humos de muy baja opacidad; deberán además, ser adecuadas para soportar la acción de la humedad y agentes químicos, resistentes a las compresiones y deformaciones por efecto del calor, en condiciones similares a las que encontrará en su manipulación y uso.

NA.- *Esta condición es equivalente al cumplimiento de la Clasificación M1, VOF4, de las normas NF F16 101 y NF F 16 102.*

8.2.12.29.- Las cajas no metálicas tendrán paredes de un espesor mínimo de 1,6 mm.

### 8.2.13.- **Canalizaciones en molduras y bandejas portaconductores no metálicas livianas para usos habitacionales o similares**

8.2.13.1.- Las molduras y bandejas no metálicas portaconductores livianas, para usos habitacionales o similares, son perfiles de material no metálico, de sección cuadrada, rectangular u otra, de tapa removible, que en conjunto con sus aparatos y accesorios forman un sistema completo de canalización. Su sistema de ajuste y cierre será tal que ninguno de sus componentes podrá ser removido sin ayuda de una herramienta

NA.- *Al proyectar una instalación con este tipo de canalización, se deberá considerar que debe mantenerse un grado de protección uniforme a lo largo de todo su recorrido, en conjunto con sus aparatos complementarios; un grado IP mínimo recomendable es IP 51.*

8.2.13.2.- Dentro de este campo de aplicación, vale decir en usos habitacionales o similares, se denominará moldura a aquellos perfiles que por la dimensión reducida de su sección transversal, requieren que sus aparatos complementarios sean montados en forma anexa, y se denominará bandeja a aquellos perfiles en que la dimensión de su sección transversal permite el montaje de los aparatos en su interior.

NA.- *Se entenderá por aparato complementario, en el sentido de este Artículo, a los interruptores y enchufes.*

8.2.13.3.- Tanto las molduras como las bandejas portaconductores, en el alcance de esta sección, podrán usarse solo a la vista, sobrepuestas en paredes y muros de habitaciones oficinas y recintos similares de ambiente seco y limpio. Deberán ser accesibles en todo su recorrido; solo se exceptuará esta exigencia de accesibilidad en cruces de muro de una habitación a otra.

8.2.13.4.- No podrán usarse molduras o bandejas en recintos húmedos, con polvo en suspensión en ambientes que presenten riesgo de incendio o explosión; tampoco podrán ser instaladas ocultas.

8.2.13.5.- Tanto en uniones como en derivaciones o cambios de dirección de la canalización, sólo podrán usarse los accesorios aprobados como componentes del sistema para estas funciones. Queda prohibido solucionar alguna de estas condiciones mediante cortes del perfil principal y adaptaciones de forma para evitar el uso de los citados accesorios.

8.2.13.6.- Las molduras y bandejas podrán ser simples o compuestas; en las compuestas un tabique fijo o removible permitirá dividir la sección transversal en dos o más sectores.



8.2.13.7.- En molduras o bandejas compuestas, se permitirá llevar por separado, en cada una de las secciones en que éstas estén divididas, conductores de distintos servicios.

NA.- *Se entenderá como conductores de distintos servicios a los correspondientes a potencia, comunicaciones, datos o control.*

8.2.13.8.- La cantidad máxima de conductores a instalar en una moldura se fijará de acuerdo a la tabla 8.18, haciendo la equivalencia entre la sección interna de la moldura y la cañería correspondiente

8.2.13.9.- La cantidad máxima de conductores a instalar en una bandeja no metálica liviana se fijará de acuerdo a 8.2.19.20

8.2.13.10.- La capacidad de transporte de los conductores instalados en molduras o bandejas portaconductores no metálicas livianas deberá ser afectada por los factores de corrección de las tablas 8.8, 8.9 y 8.9a, según corresponda.

#### 8.2.14.- **Canalizaciones en pilares de servicio**

8.2.14.1.- Un pilar de servicio es un perfil metálico o no metálico, cerrado, de sección rectangular, destinado a ser usado en ambientes secos y limpios, generalmente en oficinas, o situaciones similares, construidas en la modalidad conocida como de piso libre; su finalidad es proporcionar conexión a los enchufes necesarios para energizar los equipos de escritorio ubicados en posiciones que quedan fuera de alcance de los circuitos de enchufes murales. Ver hoja de norma N° 3.

8.2.14.2.- Se aceptará canalizar a través de un pilar de servicio los conductores correspondientes a no más de dos circuitos de enchufes.

8.2.14.3.- Los pilares de servicio se conectarán a las canalizaciones fijas del edificio mediante tuberías metálicas flexibles y sus correspondientes accesorios.

8.2.14.4.- Se aceptará que los pilares de servicio se usen como medio de canalización de bajada para circuitos de comunicación o de señales de sistemas de procesamiento de datos por medio de computadoras. Los eventuales efectos de interferencia que puedan producirse al compartir este método de canalización, deberán ser previstos y solucionados por los especialistas de aquellas disciplinas.

8.2.14.5.- Los enchufes utilizados para instalar en pilares de servicio serán del tipo que permita su montaje sin necesidad de caja de derivación.

8.2.14.6.- Los pilares de servicio metálicos deberán ser aterrizados mediante un conductor de protección y los circuitos canalizados a través de ellos deberán estar protegidos mediante diferenciales.

#### 8.2.15.- **Canalizaciones subterráneas**

8.2.15.1.- Se entenderá por canalización subterránea a aquella en que los ductos o los conductores van enterrados directamente en el suelo. No se considerará canalización subterránea a aquella que se instale en el radier de una construcción.

8.2.15.2.- Al realizar un proyecto de canalizaciones subterráneas, deberá efectuarse un estudio cuidadoso de las condiciones del terreno y las instalaciones; en función de estas condiciones se determinará el tipo de canalización a emplear y sus características de construcción. Entre las condiciones de terreno que afectan a las características de las canalizaciones subterráneas está la presencia de napas freáticas superficiales, nivel de precipitaciones pluviales en la zona, estabilidad, composición química del terreno, etc.

- 8.2.15.3.- Se podrán usar como sistema de canalización subterránea conductores aislados tendidos directamente en tierra, tuberías metálicas y tuberías no metálicas rígidas o semirígidas.
- 8.2.15.4.- Conductores tendidos directamente en tierra, se utilizarán sólo los conductores aprobados para este uso, según lo prescrito en las tablas N° 8.6 y N° 8.6a.
- 8.2.15.5.- No se permite el tendido de conductores directamente en tierra en jardines, bajo calzadas, bajo aceras, recintos pavimentados o sitios sobre los cuales se levanten construcciones definitivas.
- 8.2.15.6.- En caso de que los conductores tendidos directamente en tierra deban cruzar bajo una calzada o vereda, este cruce deberá hacerse a través de un ducto apropiado que cubra todo el tramo.
- 8.2.15.7.- Tuberías metálicas. Se utilizarán tuberías de acero galvanizado rígidas para uso pesado o tuberías metálicas flexibles aprobadas para este uso, de acuerdo a lo prescrito en las secciones 8.2.6 y 8.2.7.
- 8.2.15.8.- Tuberías no metálicas. Se usarán tuberías no metálicas rígidas y semirígidas de acuerdo a lo prescrito en las secciones 8.2.8 y 8.2.9.
- 8.2.15.9.- En las canalizaciones subterráneas se considerará el uso de cámaras tipos A, B o C, especificadas en 8.2.17.
- 8.2.15.10.- En canalizaciones subterráneas está prohibido el uso de conductores tipo TW, THW, THHN, THWN, NSYA.
- 8.2.16.- **Condiciones de instalación**
- 8.2.16.1.- Los conductores tendidos directamente en tierra se dispondrán en una zanja de ancho suficiente y de una profundidad mínima de 0,45 m, debiendo colocarse entre dos capas de arena o protegiéndose con una capa de mortero pobre de cemento coloreado de 0,10 m de espesor o por ladrillos o pastelones de hormigón colocados a lo largo de todo su recorrido. En zonas de tránsito de vehículos la profundidad de la zanja será de 0,80 m como mínimo.
- 8.2.16.2.- Las uniones y derivaciones de los conductores tendidos directamente en tierra se harán en cámaras, mediante mufas o cajas de conexiones aprobadas, usando para ello los sistemas de uniones aprobados.
- 8.2.16.3.- Los ductos se colocarán en una zanja de ancho y profundidad suficiente, considerando que deberán ir cubiertos por un mínimo de 0,45 m de tierra de relleno, exigiéndose una profundidad mínima de 0,80 m en zonas de tránsito de vehículos.
- El fondo de la excavación deberá emparejarse con una capa de arena y los ductos deberán tener una pendiente mínima de 0,25% hacia las cámaras próximas.
- 8.2.16.4.- Las uniones entre los ductos se harán de modo de asegurar la máxima hermeticidad posible y no deberán alterar la sección transversal interior de ellos.
- 8.2.16.5.- En donde se presenten condiciones desfavorables de resistencia mecánica del terreno se deberán tomar las medidas necesarias para asegurar un adecuado soporte y protección de los ductos.
- 8.2.16.6.- En canalizaciones formadas por varios ductos se usarán separadores ubicados a distancias convenientes para facilitar la colocación de los ductos y mantener su paralelismo. Ver hoja de norma N° 4.

8.2.16.7.- Para las distintas disposiciones de ductos múltiples, la capacidad de radiación de calor de cada elemento se reducirá según su posición en el conjunto, de acuerdo a los porcentajes que se indican en la hoja de norma N° 5.

Estos valores deberán considerarse al determinar las secciones de los conductores que se colocarán en las tuberías que conforman el ducto múltiple.

8.2.16.8.- Se aceptará una distancia máxima de recorrido entre cámaras de 90 m, con un máximo de dos curvas y una desviación por cada curva no superior a 60° con respecto a la línea recta y radios de curvatura de 10 veces el diámetro del ducto respectivo como mínimo.

Si existen más de dos curvas o una desviación superior a la señalada se deberá colocar cámaras intermedias.

8.2.16.9.- En tramos rectos se aceptará, colocar cámaras hasta, una distancia máxima de 120 m entre ellas. El ducto que se utilice en estos casos será de un diámetro mínimo de 50 mm.

8.2.16.10.- En tramos cuyo recorrido no sea superior a 20 m se aceptará que los ductos metálicos y las tuberías de PVC o Polietileno formen una U, sin colocar cámaras.

8.2.16.11.- Para facilitar la colocación de los conductores en los ductos se recomienda utilizar lubricantes adecuados, que no dañen los distintos elementos del sistema de canalización.

#### 8.2.17.- **Cámaras**

8.2.17.1.- Las cámaras se usarán para facilitar la colocación, mantenimiento, reparaciones, uniones y derivaciones de los conductores y permitir los empalmes de distintos tipos de ductos. Deberán tener un drenaje que facilite la evacuación rápida de las aguas que eventualmente lleguen a ellas por filtración o condensación.

8.2.17.2.- En zonas muy lluviosas o en que existan napas freáticas que puedan inundar las cámaras y los ductos, el sistema deberá construirse impermeabilizado. Si esta medida es insuficiente deberá instalarse un sistema mecanizado de evacuación de las aguas o utilizar conductores apropiados para trabajar sumergidos.

8.2.17.3.- Se utilizarán los siguientes tipos de cámaras:

- a) Cámara tipo "A". Serán de dimensiones suficientes como para permitir el fácil acceso a su interior a una persona para efectuar trabajos. Este tipo de cámara se usará preferentemente en sistemas industriales y cuando el tamaño y el número de conductores así lo aconsejen.
- b) Cámaras tipo "B". Serán de dimensiones tales que permitan la fácil manipulación de los conductores, la inspección desde el exterior y, eventualmente penetrar a su interior para trabajos de guía del alambrado, ejecución de mufas de protección de derivaciones o similares. Este tipo de cámara se usará en instalaciones de menor envergadura que las especificadas en 8.2.17.3 a.
- c) Cámaras tipo "C". Sus dimensiones deberán permitir la manipulación de los conductores y la inspección desde el exterior. Se utilizarán como cámaras de paso, cámaras de unión o derivación, en instalaciones residenciales y en instalaciones de semáforos.

Las dimensiones mínimas y detalles constructivos recomendados de cada tipo de cámara se indican en la hoja de norma N° 6.

- 8.2.17.4.- Los conductores deberán quedar ordenados siguiendo en lo posible las paredes de las cámaras y se tratará de evitar los cruces entre ellos. En las cámaras tipo "A", se deberá utilizar separadores y soportes de conductores para permitir este ordenamiento. Se recomienda adoptar la misma disposición en las cámaras tipo B, para la fácil identificación de los distintos circuitos y servicios.
- 8.2.17.5.- Las uniones y derivaciones de conductores dentro de cámaras se harán utilizando métodos aprobados.
- 8.2.17.6.- Las uniones de los ductos con las cámaras se deberán hacer de tal modo que no se produzcan cantos agudos que puedan dañar la aislación o la cubierta de los conductores, para lo cual se emplearán boquillas u otro sistema similar.
- 8.2.18.- **Cruces y paralelismos de canalizaciones eléctricas subterráneas con redes de gas, agua potable y alcantarillado**
- 8.2.18.1.- En los cruces se cuidará que los ductos o conductores eléctricos queden separados de las tuberías de los otros servicios en 0,50 m, como mínimo, en cualquier sentido. Si el cruce se protege con una capa de hormigón de 0,20 m de espesor, la separación mínima podrá reducirse a este valor.
- 8.2.18.2.- En los cruces deberá protegerse los ductos o conductores eléctricos mediante una capa de mortero de cemento afinado y coloreado, de un espesor mínimo de 0,10 m y que se extienda 0,50 m hacia ambos lados. Se recomienda identificar adecuadamente la existencia de los ductos o conductores eléctricos en el punto del cruce.
- 8.2.18.3.- Se entenderá que existe paralelismo cuando los ductos o conductores eléctricos queden dentro del volumen normal de excavación de las tuberías de otros servicios.
- 8.2.18.4.- Los ductos o conductores eléctricos deberán protegerse en toda la extensión del paralelismo con una capa hormigón afinado y coloreado de 0,10 m de espesor y de ancho equivalente a la suma de los diámetros de los ductos o conductores más 0,20 m a ambos lados de ellos. No se aceptará la existencia o la colocación de tuberías de otros servicios sobre o bajo este volumen.
- 8.2.19.- **Bandejas portaconductores**
- 8.2.19.1.- Las bandejas portaconductores son ductos de sección rectangular, cerrados con tapas removibles, que junto a sus accesorios forma un sistema completo de canalización en el cual se permite colocar conductores correspondientes a uno o varios circuitos y alimentar distintos servicios. En el ámbito de aplicación de esta norma no es aceptable el uso de bandejas sin tapa.
- 8.2.19.2.- Las bandejas portaconductores podrán ser metálicas o no metálicas. Las dimensiones y características constructivas recomendadas se indican en la hoja de norma N° 7.
- 8.2.19.3.- Las bandejas metálicas se construirán en lámina de acero de un espesor mínimo de 2 mm. Dependiendo de las condiciones ambientales en donde se instalen se usarán:
- Bandejas metálicas pintadas, en ambientes secos y sin presencia de agentes químicos activos
  - Bandejas electrolgalvanizadas, en ambientes húmedos sin presencia de agentes químicos activos
  - Bandejas galvanizadas, en ambientes húmedos o mojados, con presencia de agentes químicos activos

- 8.2.19.4.- Las bandejas no metálicas se podrán utilizar construidas en PVC o resinas epóxicas sobre una base de fibra de vidrio.
- 8.2.19.5.- El material empleado en la construcción de las bandejas no metálicas deberá ser autoextinguente, en caso de combustión deberá arder sin llama, no emitir gases tóxicos, estar libres de materiales halógenos y emitir humos de muy baja opacidad; deberá además ser adecuado para soportar la acción de la humedad y agentes químicos, resistente a las compresiones y deformaciones por efecto del calor, en condiciones similares a las que encontrará en su manipulación y uso.
- NA.- *Esta condición es equivalente al cumplimiento de la Clasificación M1, VOF4, de las normas NF F16 101 y NF F16 102.*
- 8.2.19.6.- Las bandejas portaconductores, sin distinción de su calidad constructiva, pueden usarse en instalaciones a la vista u ocultas en lugares accesibles, en el interior de edificios o a la intemperie.
- 8.2.19.7.- No se permite el empleo de bandejas portaconductores en lugares en donde se manipulen o almacenen gases inflamables y en donde existan polvos o fibras combustibles en suspensión, en proporción tal como para producir mezclas inflamables o explosivas.
- 8.2.19.8.- En canalizaciones a la intemperie o recintos de ambiente húmedo, los sistemas de bandejas deberán cumplir las siguientes condiciones:
- Asegurar la impermeabilidad adecuada, según el recinto en que se instalen.
  - Tener una pendiente de 0,25% hacia puntos intermedios de tramos del sistema, en donde se harán perforaciones pequeñas para facilitar el escurrimiento de condensaciones.
- 8.2.19.9.- Pueden utilizarse además, en zonas expuestas a daños físicos, protegiendo el sistema en forma adecuada contra éstos, y en ambientes corrosivos si son bandejas de material adecuado y tienen el recubrimiento apropiado para este ambiente.
- 8.2.19.10.- Los conductores que se utilicen deberán ser adecuados para el medio ambiente, y el tipo de instalación de los conductores de los diferentes servicios será el adecuado para la mayor tensión del conjunto.
- 8.2.19.11.- La sección mínima de estos conductores será de 1,5 mm<sup>2</sup>. Se autorizará el uso de secciones menores en caso de usar cables multiconductores.
- 8.2.19.12.- El sistema de bandejas portaconductores debe instalarse de tal modo que sea accesible en todo su recorrido y que todos sus elementos estén unidos mecánicamente entre sí o a cualquier otro elemento de la instalación, tales como ductos, tableros, etc.
- 8.2.19.13.- La sujeción o fijación de las bandejas portaconductores podrá hacerse mediante tensores, escuadras, consolas o partes estructurales de la construcción. Estos puntos de sujeción deberán estar a una distancia máxima de 1,50 m entre sí, pudiendo aumentarse esta distancia en casos calificados hasta 3 m. Estos accesorios, en caso de utilizarse sistemas de bandejas metálicas, serán metálicos con una protección adecuada al ambiente en que se instalen, de una calidad igual a la de las bandejas; en caso de bandejas no metálicas, podrán usarse accesorios del mismo material de las bandejas, en caso que sus dimensiones y características aseguren una resistencia mecánica adecuada a las condiciones de uso; si esta condición no se logra, podrán utilizarse accesorios metálicos con un recubrimiento que asegure que su comportamiento frente al ambiente sea equivalente al del sistema de bandejas.

La cantidad y disposición de los tensores u otros soportes serán tales que el retiro de uno de ellos no produzca deformaciones de la bandeja.

- 8.2.19.14.- Los tensores podrán ser barras o cables metálicos de una sección tal que garantice la resistencia mecánica suficiente y permita, cuando sea necesario, la colocación de un sistema de nivelación de las bandejas.

En todo caso la sección mínima será tal que tenga una resistencia mecánica equivalente a la de una barra de acero de 6 mm de diámetro.

- 8.2.19.15.- No se permite soldar los tensores directamente a las estructuras de los edificios o a las bandejas.
- 8.2.19.16.- Las uniones de tramos de bandejas podrán ser apernadas o soldadas; se aceptará que vayan soldadas en un tramo y apernadas en el otro.
- 8.2.19.17.- Cuando las bandejas se sujetan por medio de consolas o escuadras apernadas o soldadas a la estructura de la construcción, en los puntos en que existan juntas de dilatación, se colocarán uniones flexibles.
- 8.2.19.18.- Los sistemas de bandejas deberán llevar juntas de dilatación cuando su longitud recta exceda los 50 m.
- 8.2.19.19.- Deberá mantenerse una distancia útil mínima de 0,30 m entre el borde superior de la bandeja y el cielo del recinto o cualquier otro obstáculo de la construcción.
- 8.2.19.20.- Podrán llevarse como máximo 30 conductores o cables multiconductores activos, siempre que éstos, incluyendo su aislación, no ocupen más del 20 % de la sección transversal de la bandeja. Se deberá aplicar los factores de corrección contenidos en las tablas 8.9 y 8.9a, según corresponda.
- 8.2.19.21.- Se podrá instalar cualquier cantidad de conductores pertenecientes a circuitos de control y señalización, siempre que sumando su sección, incluida su aislación y la de los conductores activos, no ocupe más del 20% de la sección transversal de la bandeja. No deberán mezclarse estos conductores para lo cual se recomienda utilizar separadores internos o, en su defecto, los circuitos de corrientes débiles se alambrarán mediante cables multiconductores.
- 8.2.19.22.- La disposición de los conductores dentro de las bandejas se deberá hacer de tal forma que conserven su posición y ordenamiento a lo largo de todo su recorrido, y los conductores de cada circuito deberán amarrarse en haces o paquetes separados, excepto si se usan cables multiconductores.
- 8.2.19.23.- Las alimentaciones o derivaciones desde bandejas pueden hacerse en ductos metálicos, rígidos o flexibles, cables blindados, cables para servicio pesado o tuberías plásticas rígidas.
- 8.2.19.24.- El acoplamiento de estas tuberías o cables con la bandeja deberá hacerse mecánicamente rígido, utilizando, según sea el caso, boquilla y contratuerca, prensaestopas o cualquier otro dispositivo aprobado para este fin. No obstante lo indicado, el paso desde una bandeja a una tubería rígida deberá hacerse siempre a través de una tubería metálica flexible.
- 8.2.19.25.- Las uniones y derivaciones de los conductores se harán dentro de las bandejas, utilizando métodos aprobados, cuidando que siempre queden accesibles y fuera del haz de conductores o cables. No será necesario utilizar cajas de derivación adosadas a la bandeja para hacer estas derivaciones.
- 8.2.19.26.- Se aceptarán circuitos de comunicaciones sólo en bandejas de material magnético y deberán aislarse del resto de los servicios mediante una separación del mismo

material a lo largo de todo el recorrido de la bandeja y de la misma altura que ésta. En este caso, para fijar el número de conductores se tratará cada sector como una bandeja independiente. Se exceptúan de esta exigencia los cables de comunicaciones provistos de blindaje con puesta a tierra, en tal caso se tratarán como conductores de señalización y control. La identificación debe ser clara en todo su recorrido.

- 8.2.19.27.- Las bandejas podrán atravesar muros, losas o partes no accesibles de no más de 1,00 m de espesor.
- 8.2.19.28.- Todas las partes metálicas del sistema de canalización en bandejas deberán estar conectadas a un conductor de protección, asegurando la continuidad eléctrica en toda su extensión.
- 8.2.19.29.- Dentro de las bandejas podrá colocarse un conductor de protección desnudo, común a todos los servicios y circuitos, excepto los que operen a tensiones extra bajas, de acuerdo a 9.2.6.2; su sección mínima será de 8,37 mm<sup>2</sup> y se unirá a la bandeja con pernos o prensas de bronce en cada tramo de bandeja, pudiendo hacerse derivaciones a los circuitos o consumos desde estos puntos. No podrá usarse como conductor de protección el cuerpo de las bandejas.
- 8.2.19.30.- Se podrán montar paralelas, vertical u horizontalmente dos o más bandejas, siempre que la disposición permita retirar fácilmente las tapas y manipular los conductores con facilidad. Cuando las bandejas se dispongan verticalmente deberán estar separadas como mínimo 0,30 m.
- 8.2.19.31.- En cruces de bandejas la separación mínima útil en sentido vertical será de 0,15 m. En caso de que la trayectoria de las bandejas no permita la separación antes indicada, se deberá emplear piezas de acoplamiento que permitan el cambio de nivel para lograr esta distancia.
- 8.2.19.32.- Las bandejas pueden ser utilizadas como soporte de aparatos y accesorios, tales como enchufes hembra, equipos fluorescentes, portalámparas, placas portafusibles y similares, cumpliéndose en cada caso con las normas pertinentes al montaje de tales aparatos y accesorios.
- 8.2.19.33.- Además, podrán utilizarse como soporte de sistemas mecánicos livianos usados para sostener cables instalados con tensión mecánica reducida destinados a alimentar máquinas portátiles de potencia no superior a 1 KW.

#### 8.2.20.- **Escalerillas portaconductores**

- 8.2.20.1.- Las escalerillas portaconductores son sistemas de soporte de conductores eléctricos formado por perfiles longitudinales y travesaños que con sus accesorios forman una unidad rígida y completa de canalización.
- 8.2.20.2.- Las escalerillas pueden usarse abiertas o con tapa. Las tapas serán exigibles en ambientes muy sucios en que el material que pueda depositarse sobre los conductores limite su capacidad de radiación de calor, en tramos verticales accesibles fácilmente y en donde queden al alcance de personal no calificado.
- 8.2.20.3.- Las escalerillas portaconductores podrán ser metálicas o no metálicas. Las dimensiones y características constructivas recomendadas para las escalerillas y sus accesorios se indican en la hoja de norma N° 8.
- 8.2.20.4.- Las escalerillas portaconductores metálicas se construirán en lámina de acero de un espesor mínimo de 2 mm. Dependiendo de las condiciones ambientales en donde se instalen se usarán:
- Escalerillas metálicas pintadas en ambientes secos y sin presencia de agentes químicos activos

- Escalerillas electrogalvanizadas en ambientes húmedos sin presencia de agentes químicos activos
  - Escalerillas galvanizadas en ambientes húmedos o mojados, con presencia de agentes químicos activos
- 8.2.20.5.- Las escalerillas no metálicas. Se podrán utilizar bandejas construidas en PVC o resinas epóxicas sobre una base de fibra de vidrio.
- 8.2.20.6.- El material empleado en la construcción de las escalerillas portaconductores no metálicas deberá ser autoextinguente, en caso de combustión deberá arder sin llama, no emitir gases tóxicos, estar libres de materiales halógeno y emitir humos de muy baja opacidad; deberá además ser adecuado para soportar la acción de la humedad y agentes químicos, resistente a las compresiones y deformaciones por efecto del calor, en condiciones similares a las que encontrará en su manipulación y uso.
- NA.- *Esta condición es equivalente al cumplimiento de la Clasificación M1, VOF4, de las normas NF F16 101 y NF F 16 102*
- 8.2.20.7.- Las escalerillas portaconductores se usarán en condiciones similares a las establecidas para las bandejas en 8.2.19.6 a 8.2.19.19, excepto lo indicado en 8.2.19.8, pudiendo además utilizarse como soporte de otros ductos eléctricos.
- 8.2.20.8.- Las escalerillas portaconductores no deberán usarse:
- en pozos de ascensores,
  - en lugares de uso público en donde queden expuestas a manipulación de personas no calificadas,
  - como soporte común de conductores de circuitos de potencia y de comunicaciones, salvo que estos últimos tengan un blindaje puesto a tierra. No obstante lo indicado, podrán canalizarse conductores de comunicaciones en escalerillas que cuenten con un separador en toda su longitud que permita un tendido independiente de ambos sistemas y que se adopten las medidas que sean pertinentes para evitar las posibles interferencias que los circuitos de potencias puedan hacer sobre las señales de comunicación.
- 8.2.20.9.- Todos los conductores que se coloquen en las escalerillas deberán cumplir lo indicado en 8.2.19.10.
- 8.2.20.10.- La sección mínima de estos conductores será de 4 mm<sup>2</sup>. Se autorizará el uso de secciones menores en caso de utilizar cables multiconductores o liados en haces que aseguren la rigidez mecánica del conjunto.
- 8.2.20.11.- Deben instalarse como sistema completo sin interrupciones y estar unidos mecánicamente a tableros u otros sistemas de canalización de los cuales provengan o en los cuales continúen.
- 8.2.20.12.- Las uniones de tramos de escalerillas podrán soldarse o apernarse. También se aceptará que vayan soldadas en un tramo y apernadas en el otro.
- 8.2.20.13.- Las alimentaciones o derivaciones deberán cumplir lo establecido en 8.2.19.23 y 8.2.19.24.
- 8.2.20.14.- Podrán llevar como máximo dos capas de conductores o cables multiconductores; éstos deberán tenderse ordenadamente en todo su recorrido. En donde corresponda se aplicarán los factores de corrección de capacidad de transporte indicados en las tablas 8.9 y 8.9a.



*Excepción: Se exceptúan de esta disposición los alimentadores a oficinas o departamentos en edificios de altura considerados en 5.1.14 los cuales siempre deberán cumplir lo indicado en 7.1.1.4.a 7.1.1.6.*

- 8.2.20.15.- Las uniones y derivaciones de conductores en escalerillas deberán cumplir lo establecido en 8.2.19.25.
- 8.2.20.16.- Las escalerillas podrán atravesar muros u otras zonas no accesibles y sin ventilación, de espesor máximo de 1,00 m, colocándose cubiertas de protección total que se prolonguen un mínimo de 0,10 m a cada lado del muro.
- 8.2.20.17.- Pueden instalarse verticalmente atravesando pisos en los cuales no exista la posibilidad que los conductores se mojen con agua u otros líquidos; en estos tramos verticales deberán colocarse cubiertas protectoras removibles de resistencia mecánica adecuada, desde el piso hasta una altura de 1,80 m. En los tramos verticales los conductores deberán amarrarse convenientemente a los travesaños.
- 8.2.20.18.- Todas las partes metálicas del sistema deberán estar conectadas a un conductor de protección y deberá cumplirse lo prescrito en 8.2.19.29.
- 8.2.20.19.- La distancia útil entre escalerillas deberá ser de 0,30 m como mínimo, cuando estén colocadas unas sobre otras, en los cruces con otras escalerillas u otros sistemas de ductos eléctricos deberá existir una distancia mínima de 0,15 m entre ellos.
- 8.2.21.- **Canalizaciones en canaletas.**
- 8.2.21.1.- Las canaletas son vaciados hechos en el suelo o piso de una construcción, cuya finalidad es la de alojar los conductores o tuberías de circuitos eléctricos de distintos servicios o de circuitos de control.
- 8.2.21.2.- Los muros de las canaletas serán de ladrillo u hormigón y el piso será de hormigón; su construcción deberá asegurar una resistencia mecánica adecuada y su acabado interior será de un estuco afinado de grano perdido o de una textura equivalente. Sus bordes superiores deberán protegerse contra desmoronamientos mediante el empleo de ángulos metálicos. Ver hoja de norma N° 9.
- 8.2.21.3.- Las canaletas se construirán sólo en tramos rectos y sus costados deberán ser paralelos en toda su longitud.
- 8.2.21.4.- Las canaletas se utilizarán cuando las condiciones del terreno hagan difícil o no recomendable el empleo de otros sistemas de canalización y en ellas se podrán colocar sólo cables multiconductores o monoconductores de una sección mínima de 10 mm<sup>2</sup>.
- 8.2.21.5.- Todos los conductores que se coloquen en las canaletas deberán cumplir con lo indicado en 8.2.19.10.
- 8.2.21.6.- El uso de canaletas como sistema de canalización se permitirá preferentemente en recintos techados. En caso de construirse canaletas a la intemperie, los cables que se coloquen en ellas deberán ser aptos para trabajar sumergidos y las eventuales uniones o derivaciones que sean necesarias de ejecutar en ellas se aislarán con un sistema aprobado para trabajar en las mismas condiciones.
- En todo caso el piso de la canaleta deberá tener pendiente y el sistema contará con drenajes similares a los indicados en 8.2.16.3 y 8.2.17.1.
- 8.2.21.7.- Esta prohibido el uso de canaletas en recintos peligrosos.

8.2.21.8.- Los conductores deberán colocarse ordenadamente en el fondo de la canaleta cuidando al tenderlos que mantengan su posición relativa durante todo su recorrido, sin entrecruzarse; sin embargo, cuando la longitud de los recorridos de cables exceda de 50 m deberán hacerse las transposiciones indicadas en 8.0.1.7.

No podrá disponerse, en estas condiciones, de más de una capa de conductores o cables en una canaleta. Si la cantidad de conductores es tal que su colocación sólo es posible hacerla en más de una capa se podrán colocar soportes dentro de la canaleta que permitan llevar los conductores excedentes en una capa separada. Ver hoja de norma N° 10.

8.2.21.9.- La distancia vertical entre soportes será tal que permita un espacio libre entre conductores igual al diámetro del conductor mayor, con un mínimo de 15 mm.

8.2.21.10.- La distancia horizontal entre soportes deberá permitir manipular cómodamente los distintos conductores o cables.

8.2.21.11.- Los conductores deberán sujetarse a los soportes firmemente mediante amarras de cáñamo o plásticas, de resistencia mecánica adecuada.

8.2.21.12.- La distancia entre soportes para un mismo cable no deberá ser superior a 1 m.

8.2.21.13.- A lo largo de toda la canaleta o sistemas de canaletas podrá ir colocada una barra o conductor desnudo, instalados sobre un costado de la canaleta, independiente del resto de los conductores, al cual se podrán conectar todos los conductores de protección de los distintos alimentadores o circuitos que vayan en la canaleta.

8.2.21.14.- La barra o conductor de protección mencionado en 8.2.21.13, se fijará firmemente a los costados de la canaleta mediante uniones apernadas colocadas a una distancia no superior a 1 m. Las derivaciones que se hagan desde esta barra o conductor podrán ser apernadas o soldadas con soldaduras de alto punto de fusión; todas las prensas y pernos que se usen para estos fines deberán ser de bronce.

8.2.21.15.- Este conductor o barra de protección deberá estar conectado a la puesta a tierra de la instalación por lo menos en cada extremo y se deberá hacer conexiones intermedias a la puesta a tierra cuando existan tramos superiores a 50 metros.

8.2.21.16.- Las salidas de conductores de las canaletas se harán a través de cualquier sistema de canalización aprobado para tales condiciones.

8.2.21.17.- Si las salidas se hacen en tuberías, los conductores se protegerán con una boquilla adecuada para evitar deterioros de la aislación.

8.2.21.18.- Las salidas verticales en un sistema de canaletas se harán efectuando una cavidad achaflanada en un muro de la canaleta. Ver hoja de norma N° 11.

8.2.21.19.- En la salida o derivación de conductores desde la canaleta se deberá evitar que éstos se desordenen o entrecrucen. El sistema de canaletas deberá ir tapado en toda su longitud con tapas de acero diamantado, tapas de hormigón armado o de un material que asegure una resistencia mecánica adecuada a la intensidad de tránsito que es dable esperar.

En todo caso el acabado exterior de la tapa debe ser antideslizante.

8.2.21.20.- Las tapas estarán divididas en tramos de longitudes no superiores a 1 m y cada sección de tapa deberá llevar manillas que permitan su fácil manipulación. Ver Hoja de Norma N° 9.

**8.2.22.- Barras ómnibus.**

8.2.22.1.- Las barras ómnibus son sistemas de barras desnudas portadoras de energía, montadas sobre soportes aislantes, cubiertas en toda su longitud por una carcasa metálica o aislante y que, junto con sus accesorios y aparatos forman un sistema completo de canalización.

8.2.22.2.- Las barras ómnibus se podrán usar sólo en instalaciones a la vista u ocultas en lugares accesibles.

No se podrán instalar en sitios en que queden expuestas a la acción de vapores corrosivos o daños físicos severos, en fosos de ascensores o montacargas, en ningún tipo de recintos peligrosos, a la Intemperie ni en recintos húmedos o mojados, salvo, en este último caso, que su construcción sea aprobada para su uso en dichas condiciones.

8.2.22.3.- Las barras ómnibus tendrán soportes cada 1,50 m, a menos que tengan algún tipo de soporte aprobado para distancias mayores, pero en ningún caso esta distancia podrá exceder de 3 m.

Para tendidos verticales los soportes deberán ser diseñados para trabajar en dicha posición.

8.2.22.4.- Las barras ómnibus podrán atravesar muros o pisos, siempre que las pasadas se hagan con una sola pieza del sistema y no se produzcan uniones en ella. La pasada a través de un piso sólo se podrá hacer en barras ómnibus totalmente cerradas (sin perforaciones de ventilación) o con una cubierta de estas características que alcance hasta una altura mínima de 2 m sobre el nivel del piso.

8.2.22.5.- Todos los extremos de los sistemas de barras ómnibus deberán cerrarse.

8.2.22.6.- Desde las barras ómnibus sólo se podrán hacer derivaciones con otras barras ómnibus o con accesorios aprobados específicamente para estos usos.

8.2.22.7.- Los sistemas de barras ómnibus se protegerán contra la sobrecarga y los cortocircuitos con protecciones dimensionadas de acuerdo a su capacidad de transporte de corriente.

8.2.22.8.- Las derivaciones hechas desde una barra ómnibus con reducción de la sección de las barras deberán ser protegidas contra la sobrecarga y los cortocircuitos. Se podrán omitir estas protecciones en el caso que la sección de la barra de derivación no sea inferior a un tercio de la barra principal y la longitud de la derivación no exceda de 15 m.

8.2.22.9.- Cuando una barra ómnibus se utilice como alimentador, las derivaciones deberán contener las protecciones de los circuitos correspondientes.

8.2.22.10.- En las barras ómnibus que se usen como líneas de distribución de circuitos, en las cuales las cargas puedan conectarse en cualquier punto, dichas cargas deberán limitarse en cantidad y magnitud de modo de mantener las características nominales de los circuitos.

8.2.22.11.- Las barras ómnibus deben marcarse con su voltaje y corriente nominales y con el nombre del fabricante o su marca registrada. Estos datos deberán quedar visibles después de instalada la barra.

**9.- MEDIDAS DE PROTECCION CONTRA TENSIONES PELIGROSAS****9.0.- GENERALIDADES.**

9.0.1.- Al accionar un sistema o circuito eléctrico el operador corre el riesgo de quedar sometido a tensiones peligrosas por contacto directo o por contacto indirecto.

9.0.2.- Se entenderá que queda sometido a una tensión por contacto directo, cuando toca con alguna parte de su cuerpo una parte del circuito o sistema que en condiciones normales esta energizada.

9.0.3.- Se entenderá que queda sometido a una tensión por contacto indirecto, cuando toca con alguna parte de su cuerpo una parte metálica de un equipo eléctrico que en condiciones normales está desenergizada, pero que en condiciones de falla se energiza.

9.0.4.- Se protegerá al operador o usuario de una instalación o equipo eléctrico contra los contactos directos, utilizando alguna de las medidas prescritas en 9.1 o mediante combinación de ellas.

9.0.5.- Se protegerá al operador o usuario de una instalación o equipo eléctrico contra los contactos indirectos, limitando al mínimo el tiempo de la falla, haciendo que el valor del voltaje con respecto a tierra que se alcance en la parte fallada sea igual o inferior al valor de seguridad, o bien, haciendo que la corriente que pueda circular a través del cuerpo del operador, en caso de falla, no exceda de un cierto valor de seguridad predeterminado.

El cumplimiento de estas condiciones se logrará aplicando alguna de las medidas contenidas en 9.2 o en la sección 10.

9.0.6.- Para los efectos de fijar las medidas de seguridad originadas en la aplicación de los conceptos contenidos en 9.0.2 a 9.0.5, se establecen los siguientes valores:

9.0.6.1.- Se aplicará la definición de zona alcanzable establecida en 5.4.4.1 y hoja de norma N° 2.

9.0.6.2.- El valor de resistencia del cuerpo humano se considera igual a 2.000 Ohm, para los efectos de aplicación de esta Norma.

NA.- *Este valor de la resistencia del cuerpo humano debe considerarse sólo como un valor referencial, utilizable exclusivamente en el ámbito de la norma y restringido a alguno de sus aspectos específicos. No existe un único valor de la resistencia o impedancia equivalente del cuerpo puesto que su comportamiento está definido básicamente por la piel y la condición en que esta se encuentra en el momento del choque eléctrico. La resistencia del cuerpo entre ambas manos, con un contacto sin piel de por medio, tiene un valor medio para varones de edad intermedia del orden de 500 Ohm; sin embargo la presencia de una piel sana, seca y un poco más gruesa que el promedio, puede elevar el valor equivalente a cifras del orden de 1 Megohm. Desgraciadamente la piel pierde esta calidad de casi aislante con suma facilidad y por una amplia diversidad de motivos, de modo que para fines de estudios de seguridad esta cifra tan alta solo debe tomarse como un dato anecdótico, sin valor práctico.*

9.0.6.3.- Para los efectos de aplicación de esta Norma, se considerarán como máximos valores de tensión a los cuales puede quedar sometido el cuerpo humano sin ningún riesgo, 50 V en lugares secos y 24 V en lugares húmedos o mojados en general y en salas de operaciones quirúrgicas en particular.

- 9.0.6.4.- Se considerará piso aislante aquel que tenga una resistencia superior a 50.000 Ohm, en instalaciones que operen a una tensión de servicio de 380/220 V y a una frecuencia de 50 Hz.

Para establecer la calidad de aislante de un piso se efectuará una medida de resistencia colocando sobre él un paño húmedo de forma cuadrada y de aproximadamente 270 mm de lado; sobre él se colocará una placa metálica limpia, sin óxido, de forma cuadrada y de 250 mm por lado; sobre esta última se colocará una placa de madera de igual dimensión y de un espesor mínimo de 20 mm; el conjunto se cargará con un peso de aproximadamente 70 Kg. Ver hoja de norma N° 12.

Se medirá la tensión mediante un voltímetro de resistencia interna  $R_i$ , de aproximadamente 3.000 Ohm, sucesivamente entre:

- Un conductor de fase y la placa metálica: esta tensión la llamaremos  $V_2$ .
- Entre el mismo conductor de fase y una toma de tierra eléctricamente distinta de la placa y de resistencia despreciable frente a  $R_i$ ; esta tensión la llamaremos  $V_1$ .

La resistencia buscada estará dada por la expresión:

$$R_p = R_i \left[ \frac{V_1}{V_2} - 1 \right]$$

En un mismo local se efectuarán por lo menos tres mediciones. Si existe un elemento conductor en la zona, por lo menos una de las mediciones deberá hacerse a una distancia de 1,00 m de él.

Para que el piso sea considerado aislante ninguna de las mediciones deberá arrojar valores inferiores a 50.000 Ohm. La disposición descrita aquí no es aplicable a sistemas o circuitos con neutro aislado de tierra.

## 9.1.- MEDIDAS DE PROTECCION CONTRA CONTACTOS DIRECTOS

- 9.1.1.- Se considerará suficiente protección contra los contactos directos con partes energizadas que funcionen a más de 50 V, la adopción de una o más de las medidas siguientes:
- 9.1.1.1.- Colocación de la parte energizada fuera de la zona alcanzable por una persona, definida en 9.0.6.1.
- 9.1.1.2.- Colocando las partes activas en bóvedas, salas o recintos similares, accesibles únicamente a personal calificado.
- 9.1.1.3.- Separando las partes energizadas mediante rejas, tabiques o disposiciones similares, de modo que ninguna persona pueda entrar en contacto accidental con ellas y que sólo personal calificado tenga acceso a la zona así delimitada.
- 9.1.1.4.- Recubriendo las partes energizadas con aislantes apropiados, capaces de conservar sus propiedades a través del tiempo y que limiten las corrientes de fuga a valores no superiores a 1 miliampere. Las pinturas, barnices, lacas y productos similares no se considerarán como una aislación satisfactoria para estos fines.

## 9.2.- MEDIDAS DE PROTECCION CONTRA CONTACTOS INDIRECTOS

- 9.2.1.- La primera medida contra los contactos indirectos es evitar que estos se produzcan y esto se logrará manteniendo la aislación en los diversos puntos de la instalación en sus valores adecuados.

9.2.2.- Se considera que una instalación tiene un adecuado valor de resistencia de aislación si ejecutadas las mediciones en la forma que se describe a continuación se obtienen valores no inferiores a los prescritos:

9.2.2.1.- La resistencia de aislación de una instalación de baja tensión se medirá aplicando una tensión no inferior a 500 V y utilizando instrumentos de corriente continua.

Durante el proceso de medición los conductores de la instalación o la parte de ella que se quiere medir, incluido el neutro, estarán desconectados de la fuente de alimentación.

9.2.2.2.- Se efectuará una primera medición de aislación con respecto a tierra, para lo cual se unirán entre sí todos los conductores de la instalación, exceptuando el de protección; se conectarán todos los artefactos de consumo y todos los interruptores estarán en la posición "cerrado".

Se aceptará también que la medición se ejecute midiendo la aislación de cada conductor en forma individual, sin necesidad de unirlos.

A continuación se efectuará una medida de aislación entre conductores, para lo cual éstos se separarán, se desconectarán los artefactos de consumo y los interruptores se mantendrán en la posición "cerrado". La medida se efectuará sucesivamente tomando los conductores de dos en dos.

9.2.2.3.- El valor mínimo de resistencia de aislación será de 300.000 Ohm para instalaciones con tensiones de servicio de hasta 220 V. Para tensiones superiores se aceptará una resistencia de aislación de 1.000 Ohm por volt de tensión de servicio para toda la instalación, si su extensión no excede de 100 m. Las instalaciones de extensión superior a 100 m se separarán en tramos no superiores a dicho valor, cada uno de los cuales deberá cumplir con el valor de resistencia de aislación prescrito.

9.2.3.- Asumiendo que aún en una instalación en condiciones óptimas, ante una situación de falla, una parte metálica del equipo puede quedar energizada, y además de la verificación y cumplimiento de lo prescrito en 9.2.2, se deberán tomar medidas complementarias para protección contra tensiones de contacto peligrosas. Estas medidas se clasificarán en dos grupos: los sistemas de protección clase A y los sistemas de protección clase B.

9.2.4.- En los sistemas de protección clase A, se trata de tomar medidas destinadas a suprimir el riesgo haciendo que los contactos no sean peligrosos, o bien impidiendo los contactos simultáneos entre las masas y los elementos conductores entre los cuales puedan aparecer tensiones peligrosas. Dentro de esta clase encontraremos los siguientes sistemas de protección:

- Empleo de transformadores de aislación.
- Empleo de tensiones extra bajas.
- Empleo de aislación de protección o doble aislación.
- Conexiones equipotenciales.

9.2.5.- En los sistemas de protección clase B se exige la puesta a tierra o puesta a neutro de las carcasas metálicas, asociando ésta a un dispositivo de corte automático que produzca la desconexión de la parte de la instalación fallada; dentro de esta clase encontramos los siguientes sistemas:

- Puesta a tierra de protección y dispositivo de corte automático operado por corriente de falla.
- Neutralización y dispositivo de corte automático operado por corriente de falla

9.2.6.- Sistemas de protección clase A. La aplicación de estas medidas, por sus características, serán posibles en casos muy restringidos y sólo para ciertos equipos o partes de la instalación.

9.2.6.1.- Empleo de transformadores de aislación : Este sistema consiste en alimentar el o los circuitos que se desea proteger a través de un transformador, generalmente de razón 1/1, cuyo secundario este aislado de tierra. Se deberán cumplir las condiciones siguientes:

- Su construcción será de tipo doble aislación.
- El circuito secundario no tendrá ningún punto común con el circuito primario ni con ningún otro circuito distinto.
- No se emplearán conductores ni contactos de tierra de protección en los circuitos conectados al secundario.
- Las carcazas de los equipos conectados al secundario no estarán conectados a tierra ni a la carcasa de otros equipos conectados a otros circuitos, pero la carcasa de todos los equipos conectados al circuito secundario y que pueden tocarse simultáneamente, estarán interconectados mediante un conductor de protección.
- El límite de tensión y de potencia para transformadores de aislación monofásicos será de 220 V y 10 KVA; para otros transformadores de aislación estos valores límites serán de 380 V y 18 KVA, respectivamente.
- En trabajos que se efectúen dentro de recipientes metálicos, tales como estanques, calderas, etc., los transformadores de aislación deben instalarse fuera de estos recipientes.

Este tipo de protección es aconsejable de usar en instalaciones que se efectúen en o sobre calderas, andamiajes metálicos, cascos navales y, en general, donde las condiciones de trabajo sean extremadamente peligrosas por tratarse de locales o ubicaciones muy conductoras. El empleo de este sistema de protección hará innecesaria la adopción de medidas adicionales.

9.2.6.2.- Empleo de tensiones extra bajas: En este sistema se empleará como tensión de servicio un valor de 42 V ó 24 V, de acuerdo a lo prescrito en 9.0.6.3. Su aplicación requiere del cumplimiento de las siguientes condiciones:

- La tensión extra baja será proporcionada por transformadores, generadores o baterías cuyas características sean las adecuadas para este tipo de trabajo.
- El circuito no será puesto a tierra ni se conectará con circuitos de tensión más elevada, ya sea directamente o mediante conductores de protección.
- No se podrá efectuar una transformación de media o alta tensión a tensión extra baja.

El empleo de este sistema de protección es recomendable en instalaciones erigidas en recintos o lugares muy conductoras y hará innecesaria la adopción de otras medidas adicionales de protección

NA.- *Como ejemplo de lugares muy conductoras pueden citarse piscinas en que se utilicen circuitos de iluminación subacuática, circuitos de alimentación a tinas domésticas de hidromasaje, saunas, etc.*

9.2.6.3.- Empleo de aislación de protección o doble aislación: Este sistema consiste en recubrir todas las partes accesibles de carcazas metálicas con un material aislante apropiado, que cumpla lo prescrito en 9.1.1.4 ó utilizar carcazas aislantes que cumplan iguales condiciones.

NA.- *El empleo de materiales no conductores en la construcción de las carcazas de electrodomésticos y maquinas herramientas portátiles ha hecho que este sistema de protección haya alcanzado una gran difusión y efectividad*

9.2.6.4.- Conexiones equipotenciales: Este sistema consiste en unir todas las partes metálicas de la canalización y las masas de los equipos eléctricos entre sí y con los elementos conductores ajenos a la instalación que sean accesibles simultáneamente, para evitar que puedan aparecer tensiones peligrosas entre ellos.

Esta medida puede, además, comprender la puesta a tierra de la unión equipotencial para evitar que aparezcan tensiones peligrosas entre la unión y el piso.

En las condiciones indicadas, deben insertarse partes aislantes en los elementos conductores unidos a la conexión equipotencial, por ejemplo, coplas o uniones aislantes en sistemas de cañerías, a fin de evitar la transferencia de tensiones a puntos alejados de la conexión.

Las puertas y ventanas metálicas o los marcos metálicos que estén colocados en muros no conductores y fuera del contacto de otras estructuras metálicas no necesitan conectarse a la conexión equipotencial.

El empleo de este sistema de protección es recomendable en lugares mojados, debiendo asociarse a uno de los sistemas de protección clase B.

9.2.7.- Sistemas de protección clase B. Son aquellos que se indican a continuación; en ellos, las puestas a tierra deberán cumplir lo prescrito en la sección 10.

9.2.7.1.- Dispositivos automáticos de corte por corriente de falla asociados con una puesta a tierra de protección. Este sistema consiste en la conexión a una tierra de protección de todas las carcazas metálicas de los equipos y la protección de los circuitos mediante un dispositivo de corte automático sensible a las corrientes de falla, el cual desconectará la instalación o el equipo fallado; Ver hoja de norma N° 13. La aplicación de este sistema requiere del cumplimiento de las siguientes condiciones:

- a) En instalaciones con neutro a tierra:
  - La corriente de falla deberá ser de una magnitud tal que asegure la operación del dispositivo de protección en un tiempo no superior a 5 segundos.
  - Una masa cualquiera no puede permanecer a un potencial que exceda el valor de seguridad prescrito en 9.0.6.3, en relación con una toma de tierra.
  - Todas las masas de una instalación deben estar conectadas a la misma toma de tierra.
- b) En instalaciones con neutro flotante o conectado a tierra a través de una impedancia

Se cumplirán las mismas condiciones de a); en donde no se pueda cumplir la primera condición, deberán cumplirse las siguientes otras condiciones:

- Deberá existir un dispositivo automático de señalización que muestre cuando se haya presentado una primera falla de aislación en la instalación.
- En caso de fallas simultáneas que afecten la aislación de fases distintas o de una fase y neutro, la separación de la parte fallada de la instalación debe asegurarse mediante dispositivos de corte automático que interrumpan todos los conductores de alimentación, incluso el neutro.



9.2.7.2.- Como dispositivos de corte automático para la aplicación de las medidas contenidas en 9.2.7.1 se podrán emplear fusibles o disyuntores, siempre que sus características de operación sean adecuadas. El empleo de estos dispositivos exigirá que la impedancia de falla tenga un valor extremadamente bajo y el valor de la resistencia de la tierra de protección debe ser tal que no permita la aparición de tensiones que excedan los valores de seguridad. En general, esto sólo será posible de obtener cuando el terreno sea buen conductor y cuando en la red exista un gran número de puestas a tierra de servicio. Ver sección 10.

En instalaciones en que la impedancia de falla y la puesta a tierra de protección tengan valores tales que no permitan el cumplimiento de las prescripciones de 9.2.7.1, se deberán utilizar los protectores diferenciales como dispositivos asociados a los de corte automático.

9.2.7.3.- Empleo de protectores diferenciales. Las condiciones de operación de un protector diferencial se establecen en la definición 4.1.27.4 de la sección Terminología, para una mejor comprensión de su alcance ver hoja de norma N° 13. En los casos en que el diferencial se emplee en instalaciones de uso doméstico o similar en caso de falla deberá interrumpir el suministro eléctrico al circuito protegido, aún en ausencia del conductor neutro. Otras características de este sistema de protección son las siguientes:

- El valor mínimo de corriente de falla diferencial a partir del cual el dispositivo opera determina la sensibilidad del aparato.
- El valor de resistencia de la puesta a tierra a que debe asociarse un protector diferencial se determinará de acuerdo a la sensibilidad de éste y debe cumplir la relación:

$$R = \frac{V_s}{I_s}$$

Siendo  $I_s$  el valor de la sensibilidad del diferencial expresado en Amperes,  $V_s$  el voltaje de seguridad de acuerdo a 9.0.6.3 y  $R$  la resistencia de puesta a tierra de protección.

- De forma similar, se puede emplear estos aparatos cuando se aplica el sistema de neutralización como medio de protección, cumpliendo las prescripciones del párrafo 9.2.7.4.

9.2.7.4.- Neutralización. Este sistema consiste en unir las masas de la instalación al conductor neutro, de forma tal que las fallas francas de aislación se transformen en un cortocircuito fase-neutro, provocando la operación de los aparatos de protección del circuito. Ver hoja de norma N° 14.

En la implementación de este sistema se pueden adoptar dos modalidades: la conexión directa de las carcasas al neutro de la instalación, figura 1 de hoja de norma N° 14, o la conexión de las carcasas a un conductor de protección asociado al neutro de la instalación, figura 2 de hoja de norma N° 14. Sin embargo, para los fines de aplicación de esta Norma sólo se considerará aceptable la Neutralización con un conductor de protección asociado al neutro.

Para utilizar este sistema de protección deben cumplirse las siguientes condiciones:

- La red de distribución deberá cumplir lo establecido en 10.1.6.
- Los dispositivos de protección deberán ser disyuntores o fusibles.
- La corriente de falla estimada en el punto será de una magnitud tal que asegure la operación de las protecciones en un tiempo no superior a 5 segundos.

- Todas las carcazas de los equipos deberán estar unidas a un conductor de protección, el que estará unido al neutro de la instalación.
- En caso de instalaciones alimentadas desde una subestación propia, el conductor de protección se conectará directamente al borne de neutro del transformador o al electrodo de tierra de servicio del mismo. En este caso la resistencia de la puesta a tierra de servicio de la subestación deberá tener un valor inferior a 20 Ohm.
- En caso de instalaciones con empalme en BT el conductor de protección se conectará al neutro en el empalme, debiendo además asociarse el sistema de neutralización a otro sistema de protección contra contactos indirectos que garantice que no existirán tensiones peligrosas ante un eventual corte del neutro de la red de distribución.
- La sección del conductor de protección será igual a la del neutro.
- El conductor de protección será aislado y de iguales características que el neutro

Se recomienda emplear el sistema de neutralización asociado a protectores diferenciales de alta sensibilidad, efectuando la unión entre el neutro y el conductor de protección antes del diferencial.

### 9.3.- **Protección contra sobretensiones en instalaciones y equipos**

Se recomienda instalar dispositivos protectores o supresores de sobretensión en circuitos de una instalación de consumo que alimente a consumos constituidos por equipos electrónicos, tales como computadores, máquinas de fax, impresoras, plantas telefónicas, reproductores de audio y vídeo, etc.

## 10.- **PUESTAS A TIERRA**

### 10.0.- **CONCEPTOS GENERALES**

10.0.1 En una instalación podrá existir una puesta a tierra de servicio y una puesta a tierra de protección.

10.0.2.- Se entenderá por tierra de servicio la puesta a tierra de un punto de la alimentación, en particular el neutro del empalme en caso de instalaciones conectadas en BT o el neutro del transformador que alimente la instalación en caso de empalmes en media o alta tensión, alimentados con transformadores monofásicos o trifásicos con su secundario conectado en estrella.

10.0.3.- Se entenderá por tierra de protección a la puesta a tierra de toda pieza conductora que no forma parte del circuito activo, pero que en condiciones de falla puede quedar energizada. Su finalidad es proteger a las personas contra tensiones de contacto peligrosas.

### 10.1.- **TIERRA DE SERVICIO**

10.1.1.- El conductor neutro de cada instalación de consumo deberá conectarse a una puesta a tierra de servicio.

10.1.2.- La puesta a tierra de servicio se efectuará en un punto lo más próximo posible al empalme, preferentemente en el punto de unión de la acometida con la instalación.

- 10.1.3.- En el conductor neutro de la instalación no se deberá colocar protecciones ni interruptores, excepto que éstos actúen simultáneamente sobre los conductores activos y el neutro.
- 10.1.4.- La sección del conductor de puesta a tierra de servicio se fijará de acuerdo a la tabla N° 10.21.
- 10.1.5.- El conductor de puesta a tierra de servicio tendrá aislación de color blanco, de acuerdo al código de colores establecido en el párrafo 8.0.4.15.

**Tabla N° 10.21**  
**Secciones Nominales para Conductores de Puesta a Tierra de Servicio**

Sección nominal del conductor de acometida [mm <sup>2</sup> ]	Sección nominal del conductor de tierra de servicio [mm <sup>2</sup> ]
hasta 6	4
entre 10 y 25	10
entre 35 y 70	16
entre 95 y 120	35
entre 150 y 240	50
entre 300 y 400	70

- 10.1.6.- En instalaciones de consumo conectadas a la red de media tensión a través de transformadores, se deberá tener puestas a tierra de servicio que cumplan con las siguientes condiciones:
- 10.1.6.1.- La tierra de servicio se diseñará de modo tal que, en caso de circulación de una corriente de falla permanente, la tensión de cualquier conductor activo con respecto a tierra no sobrepase los 250 V.
- 10.1.6.2.- El conductor neutro se pondrá a tierra en la proximidad de la subestación y en distintos puntos de la red de distribución interna en BT, a distancias no superiores a 200 m y en los extremos de líneas, cuando las líneas de distribución excedan dicha longitud.
- La resistencia combinada de todas las puestas a tierra resultantes de la aplicación de esta exigencia no deberá exceder de 5 Ohm.
- 10.1.6.3.- En general, se usará la puesta a tierra de protección de MT en la subestación como puesta a tierra de servicio. En condiciones especiales, determinadas por los requerimientos de un proyecto en particular, se podrá separar la tierra de servicio de BT de la tierra de protección de MT. Esta condición deberá quedar claramente establecida y justificada en el proyecto.
- NA.- *Esta disposición primará sobre cualquier disposición en contrario que aparezca en la Norma vigente NSEC 20 En 78. Subestaciones Interiores*
- 10.1.7.- La sección mínima del conductor de puesta a tierra de servicio será de 21 mm<sup>2</sup>, si se usa conductor de cobre.
- 10.1.8.- Si dentro de las zona servida por la red interna de distribución considerada en 10.1.6 existen redes metálicas de tuberías de agua, se recomienda evitar la unión del neutro de la red con dichas tuberías. Esta unión sólo será aceptable en caso que exista una dificultad física que imposibilite la separación y se deberán adoptar las medidas necesarias para evitar que través de estas tuberías se transfieran potenciales peligrosos.

10.2.- **TIERRA DE PROTECCIÓN**

- 10.2.1.- Toda pieza conductora que pertenezca a la instalación eléctrica o forme parte de un equipo eléctrico y que no sea parte integrante del circuito, podrá conectarse a una puesta a tierra de protección para evitar tensiones de contacto peligrosas.
- 10.2.2.- La puesta a tierra de protección se diseñará de modo de evitar la permanencia de tensiones de contacto en las piezas conductoras señaladas en 10.2.1, superiores al valor de tensión de seguridad prescrito en 9.0.6.3.
- 10.2.3.- La protección ofrecida por una tierra se logrará mediante una puesta a tierra individual por cada equipo protegido, o bien, mediante una puesta a tierra común y un conductor de protección al cual se conectarán los equipos protegidos. Ver hoja de norma N° 15.
- 10.2.4.- La resistencia de cada puesta a tierra de protección en cualquiera de las dos soluciones no deberá ser superior a:

$$R_{TP} = \frac{V_S}{I_O}; \quad I_O = K * I_N$$

Donde  $V_S$  es la tensión de seguridad de acuerdo a 9.0.6.3, e  $I_O$  es la corriente de operación de la protección del circuito o del equipo protegido por la puesta a tierra,  $I_O=K*I_N$ ; siendo  $I_N$  la corriente nominal de la protección considerada y  $K$  una constante determinada de la tabla N° 10.22.

**Tabla N° 10.22**

Tipo de protección	Factor K		
	Para tableros de distribución		Para acometidas de empalmes y tableros generales
Fusibles	Rápido	Lento	
	3,5	Hasta 50 A	Sobre 63 A
		3,5	5
Disyuntores caja moldeada sobre 63 A	1,25 <sup>(*)</sup>		1,25
Disyuntores pequeños, curva tipo C	3,5		2,5
Disyuntores pequeños, curva tipo B	2,5		2,5

*(\*) En caso de disyuntores regulables el factor k se aplicará sobre el valor de corriente regulada*

- 10.2.5.- Adicional a lo establecido en 10.2.4, la suma de la resistencia de la puesta a tierra de servicio más la resistencia de la puesta a tierra de protección, las resistencias de las conexiones del conductor neutro y de la línea de protección, no deberán exceder, en cada caso, de:

$$R_s = \frac{220}{I_o}$$

- 10.2.6.- En caso de no poder cumplir las exigencias indicadas en 10.2.4 y 10.2.5, se deberá adoptar alguna de las medidas de protección contra contactos indirectos indicadas en la sección 9.
- 10.2.7.- El conductor de tierra de protección deberá cumplir el código de colores indicado en 8.0.4.15 y su sección se fijará de acuerdo a la tabla N° 10.23.

10.2.8.- Las uniones entre el conductor de puesta a tierra y el electrodo de puesta a tierra, o las uniones entre los conductores que formen el electrodo de tierra se harán mediante abrazaderas, prensas de unión o soldaduras de alto punto de fusión. No se aceptará el empleo de soldadura de plomo - estaño como único método de unión en puestas a tierra; sin embargo, se le podrá usar como complemento al uso de abrazaderas o prensas de unión. Los materiales empleados en estas uniones y su forma de ejecución serán resistentes a la corrosión.

NA.- *No debe confundirse el sistema de tierra de protección con otros sistemas de protección contra contactos indirectos. Al depender de la resistencia del circuito tierra de protección -conductores de unión - tierra de servicio, la efectividad de este sistema de protección se ve considerablemente limitado y su aplicación se restringe sólo a circuitos o equipos protegidos por protecciones de baja capacidad nominal; no más de 16 A, en instalaciones sobre terrenos de muy buena conductividad. En nuestro país se ha confundido tradicionalmente el sistema de tierra de protección con el de neutralización, sistema este último de muy amplia aplicación; un análisis rápido de las condiciones de cada uno de estos sistemas esquematizados en las hojas de norma N° 14 y N° 15 mostrará que son conceptualmente muy diferentes.*

**Tabla N° 10.23**  
**Secciones Nominales para Conductores de Protección**

Sección nominal de los conductores activos [mm <sup>2</sup> ]	Sección nominal del conductor de protección [mm <sup>2</sup> ]
1,5	1,5
2,5	2,5
4	2,5
6	4
10	6
16	6
25	10
35	10
50	16
70	16
95 hasta 185	25
240 hasta 300	35
400 o más	50

10.3.- **ELECTRODOS DE PUESTA A TIERRA**

10.3.1.- Para la selección y disposición de los electrodos de tierra se tendrá en cuenta la calidad del suelo, parámetros eléctricos del sistema y la superficie de terreno disponible.

10.3.2.- La resistencia de puesta a tierra de un electrodo dependerá de la resistividad específica del terreno en que éste se instale. En la tabla N° 10.24 se muestran las resistencias obtenidas con distintos tipos de electrodos de diversas dimensiones, enterrados en un terreno homogéneo de 100 Ohm - metro de resistividad.

**Tabla N° 10.24**  
**Resistencia de Puesta a Tierra en Terrenos de Resistividad Específica de 100 Ω-m**

Tipo de electrodo de tierra	Cable o cinta largo [m]				Barras largo [m]				Plancha vertical canto superior enterrado a 1 m	
	10	25	50	100	1	2	3	5	0,5 x 1	1 x 1
Resistencia de puesta a tierra	20	10	5	3	70	40	30	20	35	25

Para valores de resistividad específica del terreno distinto de 100 Ohm - metro se multiplicará el valor indicado en esta tabla por la razón  $\rho/100$ .

- 10.3.3.- Se aceptará el uso de las barras de hormigón armado de zapatas y vigas de fundación de edificios como electrodos de tierra, siempre que la longitud total de estas barras no sea inferior a 15 m, su profundidad de enterramiento no sea inferior a 0,75 m, y su diámetro no sea inferior a 10 mm. La longitud requerida puede obtenerse con una o más barras.

Las uniones entre las barras embutidas en el hormigón y entre éstas y su conexión al exterior se harán mediante soldaduras de alto punto de fusión.

- NA.- *Las soldaduras de alto punto de fusión disponibles son la soldadura oxi - acetileno y la soldadura por reacción exotérmica*

- 10.3.4.- Otros tipos de electrodos de tierra posibles de utilizar serán los siguientes:

- 10.3.4.1.- Electrodos de cable o de cinta enterrados adoptando algunas de las disposiciones indicadas en la hoja de norma N° 14.

- 10.3.4.2.- Electrodos de barra, formados por barras redondas, tubos o perfiles metálicos enterrados en forma vertical. Si para obtener la resistencia de puesta a tierra exigida es necesario enterrar más de una barra, la distancia entre ellas deberá ser como mínimo el doble del largo de cada una.

- 10.3.4.3.- Electrodos de plancha, formados por planchas metálicas corrugadas o lisas, continuas o perforadas, enterradas en el suelo en forma vertical. Las dimensiones mínimas recomendadas para estas planchas son de 0,5 m x 1 m y 4 mm de espesor.

Si es necesario colocar varias planchas para obtener la resistencia de puesta a tierra exigida, la distancia mínima entre ellas será de 3 m.

- 10.3.4.4.- Se podrá usar también como electrodo de tierra un conductor de cobre desnudo con una sección mínima de 16 mm<sup>2</sup> y de una longitud no inferior a 20 m, colocado a lo largo de los cimientos de una construcción y cubierto por el hormigón de éstos.

El conductor será colocado en la parte más baja del cimiento y deberá estar cubierto por un mínimo de 5 cm de hormigón.

#### 10.4.- **MEDICIÓN DE LA RESISTENCIA DE PUESTA A TIERRA**

- 10.4.1.- Durante la construcción de una puesta a tierra deberán adoptarse las disposiciones necesarias como para que su resistencia pueda medirse sin dificultades.

- 10.4.2.- Para cumplir lo establecido en 10.4.1 se dejará por lo menos un punto de la puesta a tierra accesible, de manera permanente, recomendándose adoptar una disposición como la mostrada en la hoja de norma N° 16.

- 10.4.3.- La resistencia de la puesta a tierra podrá medirse utilizándose un instrumento adecuado para tal efecto, o bien mediante un voltímetro y un amperímetro. En caso de utilizar este último método, deberán cumplirse las condiciones y adoptar la disposición mostrada en la hoja de norma N° 17.

- NA.- *Se reconoce como instrumentos adecuados para las mediciones de resistencia de puesta a tierra a los geómetros de tres o cuatro electrodos, presentando los últimos la ventaja de permitir además la medición de la resistividad específica del terreno*

- 10.4.4.- La responsabilidad por el correcto diseño y construcción de una puesta a tierra corresponderá al proyectista y/o instalador a cargo del montaje de la instalación.

El mantenimiento de las características de operación de la puesta a tierra será de responsabilidad del usuario de la instalación, así como también serán de su exclusiva responsabilidad los daños a personas, y daños o fallas de funcionamiento de la instalación o equipos, que sean atribuibles a un deterioro o ausencia de la puesta a tierra.

## 11.- INSTALACIONES DE ALUMBRADO

### 11.0.- CONCEPTOS GENERALES

- 11.0.1.1.- Se considerará instalación de alumbrado a toda aquella en que la energía eléctrica se utilice preferentemente para iluminar el o los recintos considerados, sin perjuicio que a la vez se le utilice para accionar artefactos electrodomésticos o máquinas pequeñas similares conectados a través de enchufes.

- 11.0.1.2.- Por razones de operación, facilidad de mantenimiento y de seguridad, las instalaciones de alumbrado se dividirán en circuitos, los cuales, en lo posible, deberán servir áreas de radio limitado.

- 11.0.1.3.- Cada circuito de alumbrado estará formado por centros de consumo, entendiéndose por tales a los artefactos de iluminación que se instalen en puntos físicos determinados o a los enchufes hembra que permitan la conexión de artefactos susceptibles de conectarse a este tipo de circuitos.

### 11.0.2.- Canalizaciones

- 11.0.2.1.- Para instalaciones de alumbrado se empleará como sistema de canalización alguno de los indicados en la sección N° 8, seleccionando el sistema a emplear en concordancia a las características y condiciones de cada instalación en particular.

- 11.0.2.2.- Las uniones y derivaciones que sea necesario hacer en los conductores de un circuito de alumbrado se ejecutarán siempre dentro de cajas. No se permite hacer la alimentación denominada "de centro a centro" sin cajas de derivación.

- 11.0.2.3.- No se permitirá hacer uniones o derivaciones dentro de las cajas de aparatos o accesorios salvo donde se empleen cajas de derivación para el montaje de enchufes hembra, siempre que no se exceda de tres derivaciones.

- 11.0.2.4.- Los interruptores de comando de los centros se instalarán de modo tal que se pueda apreciar a simple vista su efecto. Se exceptuarán las luces de vigilancia, de alumbrado de jardines o similares. Los interruptores deberán instalarse en puntos fácilmente accesibles y su altura de montaje estará comprendida entre 0,80 m y 1,40 m, medida desde su punto más bajo sobre el nivel del piso terminado.

- 11.0.2.5.- Los enchufes se instalarán en puntos fácilmente accesibles y su altura de montaje estará comprendida entre 0,20 y 0,80 m, medidos como se indica en 11.0.2.4. Se aceptarán alturas superiores a la prescrita en recintos o montajes especiales.

- 11.0.2.6.- El uso de unidades interruptor - enchufe sólo será permitido en situaciones especiales, en instalaciones económicas de uso doméstico o similar, tales como en casetas sanitarias, respetando la zona de seguridad establecida en 11.1.3.1 o porterías de un ambiente y de dimensiones reducidas. En tales casos las condiciones de montaje serán las indicadas para interruptores.

**11.0.3.- Tableros**

11.0.3.1.- Los tableros de una instalación de alumbrado se construirán e instalarán de acuerdo a lo establecido en la sección N° 6.

11.0.3.2.- No se permitirá la instalación de tableros en dormitorios, baños, cocinas o lavaderos.

**11.0.4.- Circuitos**

11.0.4.1.- La capacidad de los circuitos en que está dividida una instalación de alumbrado se fijará en función de la capacidad nominal de los aparatos de protección de ellos. De acuerdo a lo indicado, serán circuitos normales de alumbrado los de 10, 15, 16, 20, 25, 30, 32 ó 40 Amperes.

11.0.4.2.- Los conductores de los circuitos deberán dimensionarse de modo tal que queden protegidos a la sobrecarga y al cortocircuito por la respectiva protección.

11.0.4.3.- Se podrán instalar circuitos bifásicos o trifásicos para la iluminación de un mismo recinto, siempre que las protecciones de estos circuitos operen simultáneamente sobre todos los conductores activos

11.0.4.4.- Los circuitos de 10 A podrán utilizarse normalmente en instalaciones de alumbrado de viviendas, locales comerciales pequeños, oficinas o recintos similares.

11.0.4.5.- Los circuitos de 15 y 16 A podrán utilizarse para la iluminación de recintos extensos que requieran de niveles de iluminación altos o bien en edificios en que, por la cantidad de centros concentrados en áreas pequeñas, el empleo de circuitos de capacidad inferior no resulte conveniente.

11.0.4.6.- Los circuitos de 20 A se utilizarán en instalaciones en que la potencia unitaria de los artefactos de iluminación, incluidos sus accesorios, sea igual o superior a 300 W.

11.0.4.7.- Los circuitos de 25 a 40 A se utilizarán en la iluminación de recintos que requieran de concentración de grandes potencias puntuales, como por ejemplo en campos deportivos, iluminaciones de efecto o similares.

11.0.4.8.- Se aceptarán circuitos de mayor capacidad que las indicadas, cuando se justifique mediante un estudio técnico - económico la necesidad de dicha capacidad.

11.0.4.9.- La cantidad de centros que es posible instalar en un circuito se determinará igualando la suma de las potencias unitarias de cada centro conectado a él con el 90% del valor nominal de la capacidad del circuito.

11.0.4.10.- Con el objeto de fijar la cantidad de centros que es posible conectar a un circuito de alumbrado se considerará la potencia nominal de cada artefacto de iluminación, incluidos sus accesorios. Si en algún caso particular dicha potencia no está definida se estimará una potencia por centro de 100 W.

11.0.4.11.- La potencia unitaria de cada enchufe hembra en un circuito de alumbrado se estimará en 150 W. Los enchufes múltiples de hasta tres salidas por unidad se considerarán como un centro de 150 W.

NA.- *Los valores de 100 W y 150 W asignado a cada centro de alumbrado o enchufe no corresponde a la capacidad nominal de éstos, sino que es una base para establecer la potencia total estimada para cada circuito; pueden considerarse como un valor promedio representativo de demanda diversificada de ellos.*



**11.1.- ALUMBRADO DE VIVIENDAS**

- 11.1.1.- En una vivienda se deberán cumplir las siguientes condiciones:
- 11.1.1.1.- Deberá proyectarse, a lo menos, un circuito de 10 A por cada 70 m<sup>2</sup> o fracción de superficie construida.
- 11.1.1.2.- Todo circuito en que existan enchufes deberá estar protegido mediante un protector diferencial.
- 11.1.1.3.- Para viviendas de superficie superior a 70 m<sup>2</sup>, podrán proyectarse circuitos mixtos de 10 A, pero deberá existir a lo menos un circuito que alimentará, exclusivamente, a enchufes instalados en la cocina y lavadero, con una capacidad mínima de 16 A.
- Se entenderá por circuito mixto aquel en que existan mezclados enchufes y artefactos de iluminación
- 11.1.2.- Para determinar la cantidad de centros a instalar en una vivienda, se tomarán en cuenta los siguientes factores:
- 11.1.2.1.- En cada habitación habrá, a lo menos, un portalámparas que no esté alimentado a través de enchufes.
- 11.1.2.2.- Se proyectará un enchufe no comandado por cada 9 m de perímetro o fracción, en cada habitación.
- 11.1.3.- Las instalaciones en salas de baños deberán cumplir las siguientes condiciones:
- 11.1.3.1.- En una sala de baño existirá un área que se denominará zona de seguridad, la cual se muestra en la hoja de norma N° 18.
- 11.1.3.2.- No se permitirá el paso de canalizaciones eléctricas por la zona de seguridad, sean éstas a la vista, embutidas u ocultas.
- 11.1.3.3.- Los artefactos de alumbrado que se instalen en una sala de baño, deberán ser a prueba de salpicaduras.
- 11.1.3.4.- El circuito que alimenta los artefactos instalados en el baño estará protegido por un protector diferencial, de acuerdo a lo indicado en la sección 9.
- 11.1.3.5.- Deberá efectuarse una unión equipotencial de todas las tuberías metálicas que entren a la sala de baño, tal como se indica en el párrafo 9.2.6.4.

**11.2.- ALUMBRADO EN LOCALES COMERCIALES E INDUSTRIALES**

- 11.2.1.- Para determinar la potencia eléctrica necesaria a instalar para el alumbrado de locales comerciales e industriales, se deberá tener en cuenta el nivel de iluminación requerido, el tipo de fuente luminosa que se empleará y el área del recinto por iluminar.
- 11.2.2.- El nivel de iluminación mínimo, según el tipo de local y tarea que en él se desarrolle, se determinará de acuerdo a lo señalado en la tabla N° 11.24. En función al valor indicado en esta tabla y considerando el tipo de fuente luminosa, se determinará la potencia por unidad de superficie de acuerdo a lo señalado en la tabla del Apéndice 2.
- 11.2.3.- La potencia total obtenida de la aplicación de los párrafos precedentes, se dividirá en la cantidad de centros necesarios para que, distribuidos convenientemente sobre el área considerada, se obtenga una iluminación razonablemente uniforme.

- 11.2.4.- Los niveles de iluminación indicados en la tabla N° 11.24 son valores adoptados, considerando las tareas visuales más frecuentes y representativas. Para tareas no consideradas y que puedan asimilarse a las indicadas en esa tabla, se adoptará aquel valor correspondiente a la tarea más semejante. En caso de tareas visuales que requieran de gran concentración visual, discriminación de detalles finos, selección de colores, etc., deberán adoptarse niveles de iluminación superiores, justificando la solución dada en estos casos mediante un cálculo de iluminación.
- 11.2.5.- En el Apéndice 2 se muestran valores de potencia por unidad de superficie necesarias para obtener iluminancias dadas. La finalidad de esa tabla de valores es solo tener una referencia para una estimación primaria de potencia eléctrica de una instalación destinada a iluminación; en ningún caso esa tabla puede considerarse alternativa a un cálculo de iluminación.
- 11.2.6.- Para el alumbrado de vitrinas comerciales de locales ubicados en calles céntricas, se considerará una potencia de 400 W por metro lineal de vitrina; para locales ubicados en calles comerciales secundarias, una potencia de 200 W por metro lineal de vitrina. Para otros casos, como por ejemplo locales comerciales en barrios, se considerarán 100 W por metro lineal de vitrina.
- Las longitudes referidas se medirán horizontalmente a lo largo del zócalo de la vitrina.
- 11.2.7.- En los locales comerciales se instalará a lo menos un enchufe hembra por cada 20 m<sup>2</sup> o fracción de local, con un mínimo de (3) tres enchufes.
- 11.2.8.- En oficinas de superficie inferior a 40 m<sup>2</sup> se instalará a lo menos un enchufe por cada 8 m o fracción de perímetro de oficina.

**Tabla N° 11.24**  
**Iluminancias Mínimas para locales Comerciales e Industriales**

Tipo de Local	Iluminancia [Lux]
Auditorios	300
Bancos	500
Bodegas	150
Bibliotecas públicas	400
Casinos, Restoranes, Cocina	300
Comedores	150
Fábricas en general	300
Imprentas	500
Laboratorios	500
Laboratorios de instrumentación	700
Naves de máquinas herramientas	300
Oficinas en general	400
Pasillos	50
Salas de trabajo con iluminación suplementaria en cada punto	150
Salas de dibujo profesional	500
Salas de tableros eléctricos	300
Subestaciones	300
Salas de venta	300
Talleres de servicio, reparaciones	200
Vestuarios industriales	100

- 11.2.9.- En oficinas de superficie superior a los 40 m<sup>2</sup>, se instalarán 5 enchufes por los primeros 40 m<sup>2</sup>, más 3 enchufes por cada 40 m<sup>2</sup> adicionales o fracción.

- 11.2.10.- En locales industriales la cantidad de enchufes conectados a circuitos de alumbrado se determinará de acuerdo a las necesidades.
- 11.2.11.- En locales comerciales deberán proyectarse circuitos exclusivos de enchufes y circuitos exclusivos de portalámparas. Se exceptúan de esta exigencia aquellos locales que por su área reducida necesitan sólo un circuito para su iluminación.
- 11.2.12.- Todos los circuitos de enchufes en locales comerciales y oficinas deberán ser protegidos mediante protectores diferenciales y sus enchufes serán del tipo de alvéolos protegidos.
- 11.3.- **ALUMBRADO EN RECINTOS ASISTENCIALES Y EDUCACIONALES**
- 11.3.1.- Para determinar la potencia eléctrica necesaria a instalar para alumbrado de recintos asistenciales y educacionales, se deberá tener en cuenta el nivel de iluminación requerido, el tipo de fuente luminosa y el área del recinto por iluminar.
- 11.3.2.- El nivel de iluminación mínimo según el tipo de local y tarea que en él se desarrolle, se determinará de acuerdo a lo señalado en la tabla N° 11.25.
- 11.3.3.- Para estos casos son válidas las disposiciones señaladas en 11.2.3, 11.2.5 y las de 11.2.4 aplicadas a los valores de la tabla N° 11.25.
- 11.3.4.- La cantidad de enchufes a instalar en recintos de locales asistenciales se determinará de acuerdo a las necesidades de cada recinto, debiendo haber, en todo caso, un mínimo de dos enchufes por recinto.

**Tabla N° 11.25**  
**Iluminancias Mínimas para Locales Educativos y Asistenciales**

Tipo de Recinto	Iluminancia [Lux]
Atención administrativa	300
Bibliotecas	400
Cocinas	300
Gimnasios	200
Oficinas	400
Pasillos	100
Policlínicos	300
Salas de cirugía menor	500
Salas de cirugía mayor, quirófanos (*)	500
Salas de clases, párvulos	150
Salas de clases, educación básica	200
Salas de clases, educación media	250
Salas de clases, educación superior	300
Salas de Dibujo	600
Salas de Espera	150
Salas de Pacientes	100
Salas de Profesores	400

(\*) *Corresponde a la iluminación general del recinto, no considera el aporte de la lámpara quirúrgica.*

- 11.3.5.- En cada sala de clases, en locales educacionales de enseñanza media, habrá instalado un mínimo de 3 enchufes. En salas de párvulos y de enseñanza básica sólo se exigirá 2 enchufes.

- 11.3.6.- Todos los circuitos de enchufes en locales educacionales deberán ser protegidos mediante protectores diferenciales y sus enchufes serán del tipo de alvéolos protegidos.
- 11.3.7.- Para determinar la cantidad de centros en los distintos recintos se aplicarán las disposiciones del párrafo 11.2, en la medida que corresponda.
- 11.3.8.- Tanto los locales asistenciales como los locales educacionales deberán cumplir las disposiciones referentes a instalaciones eléctricas en locales de reunión de personas.
- 11.3.9.- Para recintos asistenciales y educacionales es también válida la exigencia indicada en el párrafo 11.2.11.
- 11.4.- **INSTALACIONES ESPECIALES**
- 11.4.1.- Instalaciones para iluminación de piscinas, espejos de agua y similares
- 11.4.1.1.- Las instalaciones para iluminación de piscinas, espejos de agua y similares, se alimentarán en lo posible con tensiones no superiores a 24 V, de acuerdo a lo indicado en 9.2.6.2.
- 11.4.1.2.- En caso de que la tensión de 24 V o menos se obtenga mediante transformadores, éstos tendrán una potencia máxima de 5 KVA, serán del tipo doble aislación y tendrán una pantalla entre primario y secundario
- 11.4.1.3.- Si no es posible cumplir lo indicado en 11.4.1.1, se deberá proteger los circuitos de alimentación de la iluminación de piscinas o similares mediante interruptores diferenciales de sensibilidad no superior a 5 mA, de acuerdo a lo indicado en la sección 9.2.7.3.
- 11.4.2.- Recintos deportivos
- 11.4.2.1.- Tanto en recintos deportivos al aire libre como en recintos bajo techo se deberá hacer un estudio y proyecto de iluminación para cada caso.
- 11.4.3.- Baños públicos
- 11.4.3.1.- Los recintos de baños públicos y similares se considerarán recintos mojados; los artefactos que en ellos se instalen deberán ser a prueba de goteo, a lo menos IPX4 y sus instalaciones adecuadas para este tipo de ambiente.
- 11.4.3.2.- Los comandos de circuitos y centros no deberán quedar al alcance del público.
- 11.4.3.3.- Todos los circuitos de los recintos que se clasifiquen como mojados, deberán ser protegidos mediante protectores diferenciales de una sensibilidad no menor de 10 mA; en el caso de recintos húmedos el diferencial podrá tener una sensibilidad máxima de 30 mA.
- 11.4.4.- Instalaciones en lugares públicos
- 11.4.4.1.- La instalación de todo tipo de artefactos o equipos en lugares públicos, que ocupen energía eléctrica para su funcionamiento, con tensiones de alimentación superiores a 24 V, deberán usar protectores diferenciales como medio de protección contra contactos indirectos.
- 11.4.4.2.- Se considerarán dentro del alcance de esta disposición los letreros y paneles publicitarios, iluminaciones de efecto para fachadas, espejos de agua y similares, el alumbrado público que emplee postes metálicos como soporte de las luminarias y cualquier otro tipo de equipos que quede al alcance del público en general, en vías públicas, galerías comerciales, edificios públicos y similares.

11.4.4.3.- Se aceptará el empleo de diferenciales de sensibilidades menores de 30 mA cuando se demuestre que las corrientes de fuga normales superan los 22 mA, como causa de la extensión de los circuitos protegidos. En tal caso el protector diferencial debe estar asociado a una puesta a tierra que cumpla las condiciones establecidas en 9.0.6.3.

11.4.4.4.- Los equipos eléctricos empleados en este tipo de instalaciones deberán tener un índice de protección mínimo de IP54

NA.- *Es frecuente la confusión en el uso del término sensibilidad al relacionarla con la corriente nominal de disparo del protector diferencial; debe recordarse que una menor sensibilidad corresponde a una mayor corriente de disparo; a modo de ejemplo, en el caso considerado en artículo precedente un protector diferencial de 300 mA tendrá una menor sensibilidad que un protector diferencial de 30 mA.*

## 11.5.- ALUMBRADO DE EMERGENCIA

11.5.1.- En esta sección se establecen las condiciones en que son exigibles los sistemas de iluminación de emergencia y las exigencias fotométricas que deben cumplir estos sistemas. La finalidad de este tipo de iluminación es proporcionar vías seguras de escape, sin posibilidad de confusiones, a las personas que en condiciones de emergencia se vean obligadas a abandonar los recintos en que se encuentren.

11.5.2.- Para facilitar la comprensión de las disposiciones de esta sección refiérase al párrafo 4.1.6 de la sección N° 4, Terminología.

11.5.3.- Las exigencias contenidas en esta sección intentan asegurar buenas condiciones de visibilidad e identificación en las vías de salida de los lugares y locales en que presenten o se deban cumplir algunas de las condiciones siguientes:

- Facilidad de evacuación
- Iluminación antipánico
- Ejecución de trabajos peligrosos

11.5.4.- Los sistemas de alumbrado de emergencia deberán funcionar cuando la iluminación normal falla, por lo tanto deberán tener una fuente de alimentación distinta a la de aquella. La fuente de alimentación se seleccionará de modo de cumplir las exigencias del capítulo 14.

11.5.5.- Las condiciones que deben cumplir los sistemas de alumbrado de seguridad se muestran en la tabla N° 11.26.

11.5.6.- Deberán instalarse luces de emergencia autoenergizadas a lo menos en los siguientes puntos de los recintos dentro del alcance de estas disposiciones:

- Sobre cada puerta de salida de emergencia
- Cerca de las escaleras, de modo que cada escalón reciba iluminación directa
- Cerca de cada cambio de nivel del piso
- En todo cambio de dirección de la vía de escape
- En toda intersección de la vía de escape con corredores laterales
- Al exterior de edificios en la vecindad de las salidas
- Cerca de los equipos de extinción o de alarmas de incendios

En todo caso, para fijar la cantidad de lámparas necesarias de instalar se deberá considerar que la falla de una lámpara no debe dejar ninguna zona completamente oscura.

NA.- *En el alcance de estas disposiciones se entenderá como “cerca de” a una distancia no mayor de 2 m medidos horizontalmente.*

**Tabla N° 11.26**  
**Características Mínimas de Operación de los Sistemas de Alumbrado de Emergencia**

Tipo de iluminación	Iluminancia mínima	Razón $I_{max}/I_{min}$ o uniformidad	Autonomía (3)	Tiempo recuperación	Rendimiento color de la lámpara (5)
Evacuación	1lux, a nivel de suelo en zona central. (1) y (2)	$I_{max}/I_{min} = 40$	1,5 hora	50 % de iluminancia en 5 segundos, 100 % en 60 segundos	40
Antipánico	0,5 lux, a nivel de suelo medido sobre local vacío, excluyendo franja periférica de 0,5 m. (6)	$I_{max}/I_{min} = 40$	1,5 hora	50% de iluminancia en 5 segundos, 100% en 60 segundos	40
Trabajos Peligrosos	10 % de la iluminación normal, con un mínimo de 15 lux. (6)	$U = 0,1$	La necesaria para superar las condiciones de riesgo, con un mínimo de 3 horas	Recomendado mantener 100 % de iluminancia. Si no es posible, tiempo máximo 0,5 segundos (4)	40

*Condiciones de aplicación de la tabla N° 11.26:*

- 1.- *La condición se fija para una vía de evacuación de 2 m de largo. Vías de evacuación de longitudes mayores pueden considerarse como una sucesión de zonas de 2 m de largo o bien deben cumplir las exigencias dadas para iluminaciones de emergencia del tipo ambiental.*
- 2.- *La iluminancia fuera del eje de esta vía, en una zona de un ancho no inferior a la mitad de su largo, esta vía deberá tener una iluminancia no inferior a 0,5 lux.*
- 3.- *Se entiende por autonomía el tiempo durante el cual la fuente alternativa de alimentación del sistema de alumbrado de emergencia es capaz de mantener un valor no inferior al 80% para los parámetros de funcionamiento definidos por esta norma.*
- 4.- *Debe considerarse además que el efecto estroboscópico producido por el sistema seleccionado de alumbrado no debe ser perceptible.*
- 5.- *La luminaria empleada no debe modificar en forma notoria este parámetro.*
- 6.- *Los valores indicados se medirán en el punto mas alejado de la fuente, con exclusión de la franja periférica señalada.*

NA.- *Un contraste marcado entre una luminaria y su plano trasero puede producir deslumbramiento. El problema principal en la iluminación de vías de evacuación será evitar este deslumbramiento el cual puede evitar ver la señalización o discernir su contenido.*

- 11.5.7.- En general las luminarias destinadas a iluminación de emergencia se montarán a no menos de 2 m sobre el nivel del suelo y el posible deslumbramiento producido por ellas se controlará limitando su intensidad luminosa dentro del campo de visión de los usuarios.
- 11.5.8.- En las vías de evacuación ubicadas a un mismo nivel horizontal, para las zonas de alumbrado ambiental y en las zonas en que se desarrollen trabajos peligrosos la intensidad luminosa de las luminarias no debe sobrepasar los valores indicados en la tabla N° 11.27, cualquiera que sea el plano vertical de observación, para todos los ángulos comprendidos entre 60° y 90° medidos respecto de la vertical descendente. Ver figura 1, de hoja de norma N° 19.

**Tabla N° 11.27**  
**Límites de Deslumbramiento**

Altura de listalación de la luminaria sobre el nivel del suelo [m]	Intensidad luminosa máxima para alumbrado antipánico y vías de evacuación $I_{max}$ [Cd]	Intensidad luminosa máxima para alumbrado en zonas de trabajos riesgosos $I_{max}$ [Cd]
$h < 2,5$	500	1.000
$2,5 \leq h < 3,0$	900	1.800
$3,0 \leq h < 3,5$	1.600	3.200
$3,5 \leq h < 4,0$	2.500	5.000
$4,0 \leq h < 4,5$	3.500	7.000
$h \geq 4,5$	5.000	10.000

- 11.5.9.- Para todos los otros casos de vías de evacuación en desnivel o con otras condiciones o en otras zonas no consideradas en 11.5.8, los valores límite no deben sobrepasarse cualquiera que sea el ángulo. Ver figura 2 de hoja de norma N° 19.
- 11.5.10.- El cumplimiento de las exigencias establecidas en los párrafos precedentes se verificará por medición y/o por análisis de las características de los equipos establecidas en las fichas técnicas entregadas por los fabricantes, siempre que sus datos sean certificados por organismos solventes y reconocidos.
- 11.5.11.- Junto a la iluminación de emergencia serán exigibles paneles luminosos de señalización a fin de guiar el camino hacia las salidas de seguridad, las que deben cumplir las exigencias siguientes:
- 11.5.11.1.- Las señales de seguridad deben alcanzar al menos un 50 % de su intensidad lumínica en 5 segundos y el total en no más de 60 segundos.
- 11.5.11.2.- El valor de la luminancia en toda la superficie de color de seguridad de un pictograma debe ser de 2 Cd/m<sup>2</sup> en todas las direcciones indicadas en el anexo 4.
- 11.5.11.3.- La razón de luminancia máxima a luminancia mínima no debe ser superior a 10.
- 11.5.11.4.- La razón de luminancia  $L_{blanco}$  a luminancia  $L_{color}$  no debe ser inferior a 5 ni superior a 15 entre puntos vecinos. Ver apéndice 3.
- 11.5.11.5.- Asumiendo que un pictograma de iluminación interna puede identificarse a una distancia superior a otro, iluminado desde el exterior, la distancia de identificación se determinará aplicando la formula siguiente:

$$d = s * p$$

en ella:

$d$  = distancia de identificación en m.

$p$  = altura del panel en m.

$s$  = constante igual a 100 para pictogramas de iluminación exterior y 200 para pictogramas de iluminación interior.

Ver hoja de norma N° 20.

11.5.11.5.- Los colores de las señales de seguridad deben cumplir las exigencias de la Norma ISO 3864.

## **12.- INSTALACIONES DE FUERZA**

### **12.0.- EXIGENCIAS GENERALES**

#### **12.0.1.- Conceptos generales**

12.0.1.1.- Se considerará instalación de fuerza a toda aquella instalación en que la energía eléctrica se use preferentemente para obtener energía mecánica y/o para intervenir en algún proceso productivo industrial.

12.0.1.2.- Los circuitos de fuerza deberán estar separados de los circuitos de otro tipo de consumos, sin embargo, podrán tener alimentadores o subalimentadores comunes.

12.0.1.3.- En las instalaciones de fuerza se empleará como sistema de canalización alguno de los indicados en la sección N° 8 de esta norma, de acuerdo a las características del ambiente y de la instalación.

12.0.1.4.- Los tableros o centros de control desde los cuales se protejan o comanden instalaciones de fuerza se construirán e instalarán de acuerdo a lo establecido en la sección N° 6.

12.0.1.5.- Todo tablero de comando o centro de control de equipos pertenecientes a una instalación de fuerza deberá instalarse con vista al equipo o máquina comandada.

12.0.1.6.- Se exceptuarán de la exigencia del párrafo 12.0.1.5 a aquellas máquinas o equipos que por razones de operación o de terreno deban instalarse en puntos remotos, en estos casos, sin embargo, deberá existir un enclavamiento que impida alimentar el equipo cuando se esté trabajando en él. Este enclavamiento se implementará de alguna de las siguientes formas:

- a) Enclavamiento instalado para ser operado desde un punto con vista al equipo;
- b) Un interruptor operado manualmente ubicado con vista al equipo que la desconecte de la alimentación.
- c) Interruptor operado en forma manual, instalado en una ubicación remota sin vista al equipo, que lo desconecte de la alimentación de fuerza, cuya operación esté restringida sólo a personal autorizado. Para cumplir este fin se bloqueará la operación del interruptor mediante uno o mas candados de seguridad y se seguirá un procedimiento establecido en forma escrita para bloquear o desbloquear este interruptor.



**12.0.2.- Exigencias para los equipos**

12.0.2.1.- Todos los equipos eléctricos y motores que formen parte de una instalación de fuerza deberán ser de un tipo adecuado al ambiente y condiciones de montaje en que se instalan, de acuerdo a lo indicado en 5.4.2.

12.0.2.2.- Todo motor deberá, traer marcada en forma legible e indeleble y colocada en un lugar fácilmente visible, una placa de características con a lo menos los siguientes datos:

- Nombre del fabricante o su marca registrada.
- Voltaje nominal y corriente de plena carga.
- Frecuencia y número de fases.
- Temperatura ambiente nominal y elevación nominal de temperatura.
- Tiempo en que se alcanza la temperatura de régimen permanente partiendo en frío.
- Potencia nominal.
- Factor de potencia a potencia nominal.
- Número de certificado de aprobación entregado por un organismo competente.

Los motores de varias velocidades deberán tener indicadas la potencia nominal y corriente de plena carga para cada velocidad.

12.0.2.3.- Los actuadores de partida de motores deberán estar marcados con el nombre del fabricante o su marca registrada, voltaje nominal, corriente o potencia nominal, y todo otro dato necesario para indicar el tipo de motor para el cual son adecuados. Un actuador que tenga protecciones incorporadas deberá traer marcadas la corriente nominal de éstas y su rango de regulación.

12.0.2.4.- Los terminales de los motores y los actuadores deberán estar adecuadamente marcados, de modo que sea posible identificar las conexiones correctas. Los terminales de motores deberán estar encerrados en una caja de conexiones destinada exclusivamente a este fin.

Las conexiones deben ser hechas dentro de esta caja, de modo que en ningún caso puedan recibir esfuerzos mecánicos y los ductos o cables de la canalización deberán fijarse a la caja de conexiones mediante boquillas o prensas estopa de material resistente a grasas o aceites.

**12.0.3.- Condiciones de diseño**

12.0.3.1.- Como base para la determinación de la capacidad de transporte de conductores, capacidad y regulación de las protecciones, dimensionamiento de alimentadores, etc., se tomará la corriente indicada en la placa de características de los motores. Si se trata de motores de varias velocidades, se tomará la mayor de las corrientes indicadas en la placa, excepto en lo que se refiere a la regulación de las protecciones la que se fijará de acuerdo a la condición en que el motor esté trabajando.

12.0.3.2.- Si se trata de motores de torque se utilizará como valor de referencia la corriente de rotor trabado. En el apéndice 4 se muestran características de los motores más usuales.

**12.1.- Condiciones de instalación de los motores**

- 12.1.1.- Los motores deben instalarse en condiciones que permitan una adecuada ventilación y un fácil mantenimiento.
- 12.1.2.- Los motores abiertos que tengan colector o anillos rozantes no podrán instalarse en lugares en que existan materiales combustibles.
- 12.1.3.- En ambientes en que existan polvos o fibras en suspensión y que éstos puedan depositarse sobre los motores en cantidades que impidan su normal ventilación o enfriamiento, deberán utilizarse motores cerrados, que no se sobrecalienten en dichas condiciones. Para casos extremos se deberá instalar un sistema cerrado de ventilación para él o los motores o se les instalará en un recinto separado, a prueba de polvo.

**12.2.- Dimensionamiento de conductores.**

- 12.2.1.- La sección mínima de conductor empleado para alimentar motores fijos será de  $1,5 \text{ mm}^2$ .
- 12.2.2.- La sección de los conductores que alimenten a un motor de régimen permanente será tal que asegure una capacidad de transporte, por lo menos, igual a 1,25 veces la corriente de plena carga del motor.
- 12.2.3.- La sección de los conductores que alimenten a un motor, sea éste de régimen periódico, intermitente o de breve duración, será tal que asegure una capacidad de transporte como mínimo igual a la corriente de plena carga afectada por un factor determinado de acuerdo a la tabla N° 12.28.
- 12.2.4.- La sección de los conductores conectados al rotor de un motor de rotor bobinado se fijará de acuerdo a 12.2.2 ó 12.2.3 según corresponda, considerando en este caso la corriente nominal del rotor.
- 12.2.5.- La sección de los conductores que alimenten a un grupo de motores de régimen permanente será tal que asegure una capacidad de transporte como mínimo, igual a 1,25 veces la corriente de plena carga del motor de mayor potencia, más la suma de las corrientes de plena carga de todos los motores restantes.
- 12.2.6.- En grupos de motores en que existan motores de régimen permanente, periódico, intermitente y/o de breve duración, la sección de los conductores que alimentan al grupo deberá permitir una capacidad de transporte para una corriente que se determina como sigue:
- La suma de las corrientes de plena carga de los motores de régimen permanente, más
  - La suma de las corrientes de plena carga de los motores de régimen no permanente, afectada por el factor que corresponda, determinado de acuerdo a la tabla N° 12.28, más
  - 0,25 veces la corriente de plena carga del motor de mayor potencia afectada por el factor correspondiente de acuerdo a la tabla N° 12.28 si el motor no es de régimen permanente.
- 12.2.7.- Si en grupos de motores existen enclavamientos que impidan el funcionamiento simultáneo de dos motores o de dos grupos de motores, la sección de los conductores se determinará tomando en cuenta sólo a aquellos que puedan funcionar simultáneamente.
- 12.2.8.- La sección de los conductores que alimenten a una máquina de varios motores o de varios motores y otro tipo de consumo se fijará de modo tal que tengan una

capacidad de transporte como mínimo igual a la corriente indicada en la placa de la máquina.

**Tabla N° 12.28**  
**Factores de Dimensionamiento de Alimentación a Motores de Régimen No Permanente**

Tipo de régimen	Período de funcionamiento			
	5 minutos	15 minutos	30 – 60 minutos	Más de 60 minutos
Breve duración (operación de válvulas o descenso de rodillos y otros similares)	1,1	1,2	1,5	
Intermitentes (bombas, ascensores, montacargas, puentes levadizos, máquinas herramientas, tornamesas, etc.)	0,85	0,85	0,9	1,4
Periódicos (rodillos, laminadores, etc.)	0,85	0,9	0,95	1,4
Variables	1,1	1,2	1,5	2

(\*) *Los tiempos de funcionamiento indicados son los períodos en los cuales los motores, por su diseño, alcanzan la temperatura nominal de trabajo y pueden operar; cumplido este período necesitan un intervalo de refrigeración.*

12.2.9.- La sección de alimentadores y subalimentadores que den energía a instalaciones de fuerza o combinación de fuerza y otros consumos se determinará de acuerdo a lo establecido en la sección N° 7.

12.2.10.- Todo motor se considerará de régimen permanente, salvo que por las condiciones de proceso u operación sea imposible que trabaje en forma permanente.

12.2.11.- Los tiempos de funcionamiento, indicados en la tabla N° 12.28, son los períodos en los cuales los motores, por su diseño, alcanzan su temperatura nominal de trabajo y pueden operar; cumplido ese período necesitan un intervalo de refrigeración.

### 12.3.- **PROTECCIONES Y COMANDOS**

#### 12.3.1.- **Protecciones de sobrecarga**

12.3.1.1.- Los conductores de circuito, los motores y los aparatos de control de motores deben protegerse de sobrecalentamientos debidos a sobrecargas, originadas durante la marcha del motor o provocadas por fallas en la partida. La protección de sobrecarga no protegerá contra cortocircuitos o fallas a tierra.

12.3.1.2.- Todo motor de régimen permanente cuya potencia sea superior a 1 HP deberá protegerse, contra las sobrecargas, mediante un dispositivo de protección que responda a la corriente del motor. Este protector tendrá una capacidad nominal o estará regulado a no más de 1,25 veces la corriente nominal del motor si se trata de motores con factor de servicio no inferior a 1,15 ó, a no más de 1,15 veces la corriente nominal del motor para todo otro caso.

NA.- *El factor de servicio es un coeficiente usado en los motores fabricados de acuerdo a Normas Norteamericanas y señala la sobrecarga permanente que el motor tolera. Usualmente se lo identifica en placa por las letras F.S. o S.F.*

12.3.1.3.- En caso que a través del protector no circule toda la corriente de carga del motor, como por ejemplo, si el protector queda incorporado a la conexión triángulo de los enrollados, el protector deberá regularse o tener una capacidad nominal de acuerdo a la corriente que por él circule, cumpliendo respecto de esta corriente las condiciones establecidas en 12.3.1.2.

- 12.3.1.4.- Todo motor de régimen permanente de potencia nominal inferior a 1 HP y partida manual que tenga su comando al alcance de la vista, se considerará suficientemente protegido por las protecciones de cortocircuito y de falla a tierra del circuito, siempre que éstas cumplan con lo indicado en 12.3.2.
- 12.3.1.5.- Los motores de régimen permanente de potencia inferior a 1 HP y partida automática se deberán proteger contra la sobrecarga en la forma indicada en 12.3.1.2 ó 12.3.1.3.
- 12.3.1.6.- No obstante lo indicado en 12.3.1.5, se considerará a este tipo de motores suficientemente protegido contra la sobrecarga y no necesitarán de protector si forman parte de un equipo que normalmente no está sujeto a sobrecargas, o el equipo cuenta con otros dispositivos de seguridad que eviten la sobrecarga. En estos casos, el equipo deberá tener una placa que indique que cuenta con dichos dispositivos de protección.
- 12.3.1.7.- En los motores de varias velocidades, cada conexión de enrollados, se considerará en forma independiente para los efectos de dimensionar las protecciones.
- 12.3.1.8.- Los motores usados en condiciones de régimen de breve duración, intermitente o periódico, se considerarán protegidos contra la sobrecarga por las protecciones de cortocircuito y de falla a tierra, siempre que estas cumplan lo establecido en 12.3.2. Se considerará como régimen permanente a todo motor, salvo que por las condiciones de uso o de proceso sea imposible que pueda trabajar en forma permanente.

*N.A.- El dispositivo usual de protección contra sobrecargas es el protector térmico.*

- 12.3.1.9.- En el caso de motores comandados en forma manual, aún mediante contactor y botoneras, si el protector seleccionado para el motor no permite la partida de éste, se podrá puentear el protector durante la partida siempre que el dispositivo empleado para puentearlo sea de un tipo tal que no permanezca en dicha posición y las protecciones de cortocircuito estén dimensionadas de acuerdo a 12.3.2.2 y no queden puenteadas durante la partida.

No se aceptará esta solución para motores de partida automática.

- 12.3.1.10.- Se deberá colocar un elemento protector de sobrecarga en cada conductor activo de la alimentación al motor.
- 12.3.1.11.- Los dispositivos protectores de sobrecarga al operar, deberán interrumpir la circulación de corriente en el motor.

#### 12.3.2.- **Protecciones de cortocircuito**

- 12.3.2.1.- Todo motor deberá contar con una protección de cortocircuito. Esta protección se dimensionará de modo tal que sea capaz de soportar sin operar, la corriente de partida del motor.
- 12.3.2.2.- La capacidad nominal de las protecciones de cortocircuito de un motor se dimensionará comparando la característica de la corriente de partida y el correspondiente valor durante el período de aceleración del motor o máquina, si es que el motor parte acoplado a su carga, con la curva de respuesta de la protección seleccionada de modo que ésta no opere bajo condiciones normales de partida.
- 12.3.2.3.- En los casos en que el fabricante de un equipo indique valores máximos para los dispositivos de protección de éste, o bien sobre los motores del equipo se indiquen dichos valores máximos, éstos no deberán sobrepasarse aún cuando de acuerdo al párrafo precedente sea permisible un valor superior.

- 12.3.2.4.- Un grupo de motores de potencia individual no superior a 1 HP podrá tener una protección de cortocircuito única si se cumplen las condiciones siguientes:
- La protección no podrá tener una capacidad nominal superior a 15 A.
  - La corriente nominal de cada motor no deberá exceder 8 A.
  - Se cumpla 12.3.2.4, si procede.
  - Las protecciones individuales de sobrecarga deben cumplir 12.3.1.
- 12.3.2.5.- Se aceptará que las protecciones de cortocircuito, de falla a tierra y de sobrecarga en marcha estén combinadas en un único dispositivo, en donde la capacidad nominal o la regulación de ésta proporcione protección de sobrecarga en marcha de acuerdo a las condiciones exigidas en 12.3.1.
- 12.3.2.6.- Las protecciones de circuitos de motores deberán tener dispositivos de protección que actúen sobre todos los conductores activos.
- 12.3.2.7.- Para máquinas de varios motores o en que existan consumos combinados se aceptará una única protección de cortocircuito, cuya capacidad nominal no deberá exceder el valor señalado en la placa de la máquina.
- 12.3.3.- **Partidores e interruptores**
- 12.3.3.1.- Los motores podrán tener sistemas de partida directa o con tensión reducida. Se entenderá por partida directa a aquella en que en el instante de partida se aplica a los bobinados del motor, conectados en su conexión normal de funcionamiento, la tensión de la red; y por partida con tensión reducida a aquella en que mediante algún dispositivo adicional se aplica a los bobinados una tensión inferior a la de la red o se altera transitoriamente su conexión normal de funcionamiento.
- 12.3.3.2.- Las empresas eléctricas de distribución fijarán en sus respectivas zonas la potencia máxima de los motores, alimentados desde empalmes en baja tensión, que podrán tener partida directa, de modo de lograr que la corriente de partida no produzca perturbaciones en el funcionamiento de instalaciones vecinas.
- 12.3.3.3 Para instalaciones conectadas a empalmes en media tensión, el instalador a cargo del proyecto o el montaje de la instalación deberá determinar la máxima potencia del motor que pueda tener partida directa, en función a la capacidad nominal y otras características del transformador que las alimente, considerando que la partida directa del motor no debe provocar perturbaciones en el resto de la instalación, en particular, no debe provocar problemas de parpadeo en los circuitos de alumbrado ni perturbaciones en los circuitos de procesamiento automático de datos.
- NA.- *Pese a tener mas de cuarenta años de vigencia y haberse superado todas las condiciones técnicas que sirvieron de sustento a la disposición normativa que fija en 3 KW la potencia máxima permitida para partida directa de motores en instalaciones con empalmes en B.T., las Empresas Eléctricas no han actualizado esta disposición. En general dicha potencia podrá aumentarse respetando siempre el principio de no provocar perturbaciones en otras instalaciones o servicios.*
- 12.3.3.4.- Los motores fijos de potencias inferiores a 100 W de funcionamiento permanente y de alta impedancia, tales como motores de reloj, no necesitan de un partidor y podrán ser conectados desde la protección del circuito o mediante un enchufe.
- NA.- *Se entenderá por partidor a un dispositivo de comando que permite hacer partir o detener un motor; la partida podrá ser directa o a tensión reducida. Eventualmente el partidor puede tener incluidas las protecciones de sobrecargas.*

- 12.3.3.5.- Los motores portátiles de 200 W o menos no necesitan un partidor y podrán ser comandados mediante sus enchufes.
- 12.3.3.6.- Los partidores podrán hacer partir o detener el motor y deberán tener una capacidad de ruptura suficiente como para abrir la corriente de rotor trabado.
- 12.3.3.7.- Cada motor deberá tener su partidor individual. Este podrá ser un actuador de "partida y parada", un actuador estrella - triángulo, un autotransformador, un reóstato u otro aparato similar.
- 12.3.3.8.- Todo motor deberá tener un interruptor que permita desconectar del circuito al motor y a su partidor.
- 12.3.3.9.- El interruptor deberá ubicarse en un punto en que quede con vista al partidor del motor y deberá ser fácilmente accesible.
- 12.3.3.10.- Para motores de partida directa el interruptor puede ser empleado como partidor, siempre que esté ubicado con vista al motor.
- 12.3.3.11.- El interruptor que desconecta al motor del circuito deberá interrumpir todos los conductores activos de la alimentación.
- 12.3.3.12.- Cuando la instalación consista en un único motor podrá usarse como interruptor de desconexión, el del tablero de distribución, siempre que éste esté ubicado con vista al motor.
- 12.3.4.- **Circuitos de control de motores**
- 12.3.4.1.- Se entenderá por circuito de control de motores aquel circuito que lleva señales eléctricas de mando para el motor o conjunto de motores pero a través del cual no circula la corriente de alimentación
- 12.3.4.2.- Los conductores y elementos del circuito de control que estén contenidos dentro de la caja del partidor o del equipo, se consideraran protegidos por las protecciones del motor.
- 12.3.4.3.- Los conductores y elementos de control pertenecientes a un circuito montado fuera de la caja del equipo o partidor, deberán protegerse con protecciones de cortocircuito cuya capacidad se fijará de acuerdo a la capacidad de transporte de corriente de los conductores o la potencia de consumo de dichos elementos.
- 12.3.4.4.- No obstante lo indicado en 12.3.4.3 se podrá prescindir de la protección separada del circuito de control, donde la capacidad nominal o la regulación de las protecciones del motor no excedan en dos veces la capacidad de transporte de corriente de los conductores de control o en donde una apertura del circuito de control pueda crear riesgos superiores como en el caso de una bomba de incendio u otros similares.
- 12.3.4.5.- No será exigencia que los circuitos de control estén conectados a la tierra de servicio. Sin embargo, donde esta conexión sea necesaria, el circuito se dispondrá de tal manera que una conexión accidental a tierra no haga partir el o los motores controlados.
- 12.3.4.6.- Los circuitos de control se canalizarán mediante alguno de los métodos prescritos en la sección N° 8, según el ambiente y condiciones de montaje en cada caso.
- 12.3.4.7.- Los circuitos de control deben contar con un interruptor que los separe de su fuente de alimentación. En donde se usa, además de la alimentación principal, una fuente independiente para alimentación exclusiva del circuito de control, dicho interruptor deberá abrir ambas fuentes, simultáneamente, o se colocarán juntos dos interruptores para abrir cada alimentación.

12.3.4.8.- Si se usa un transformador para obtener tensión reducida para los circuitos de control, este transformador deberá ser desconectado de la alimentación por el interruptor indicado en 12.3.4.7.

#### 12.4.- **INSTALACIÓN DE SOLDADORAS ELÉCTRICAS**

12.4.1.- En este párrafo se dan las prescripciones particulares que deberán cumplirse en la instalación de soldadoras eléctricas de arco o por resistencia u otros aparatos de soldadura similares, conectados a una instalación eléctrica.

12.4.2.- Dimensionamiento de los conductores de alimentación

12.4.2.1.- La capacidad de transporte de los conductores que alimenten a soldadoras individuales del tipo de transformador de CA o con rectificador para CC será, por lo menos, igual al valor de la corriente nominal del primario del transformador multiplicada por un coeficiente obtenido de la tabla N° 12.29, de acuerdo al factor de funcionamiento de la soldadora.

12.4.2.2.- Para las soldadoras no automáticas que tengan un ciclo de trabajo de una hora se adoptará un multiplicador de 0,75.

**Tabla N° 12.29**

<b>Factor de Funcionamiento</b>	0,2	0,3	0,4	0,5	0,6	0,7	0,8	0,9	1,0
<b>Coeficiente</b>	0,45	0,55	0,63	0,71	0,76	0,84	0,89	0,95	1,0

12.4.2.3.- La capacidad de transporte de corriente de los conductores que alimenten soldadoras del tipo convertidor rotatorio o grupo motor generador será, por lo menos, igual al valor de la corriente nominal del motor multiplicado por un coeficiente obtenido de la tabla N°12.30 de acuerdo al factor de funcionamiento de la soldadora.

**Tabla N° 12.30**

<b>Factor de Funcionamiento</b>	0,2	0,3	0,4	0,5	0,6	0,7	0,8	0,9	1,0
<b>Coeficiente</b>	0,55	0,62	0,69	0,75	0,81	0,86	0,91	0,96	1,0

Para soldadoras no automáticas con un ciclo de trabajo de una hora el multiplicador será 0,8.

12.4.2.4.- La capacidad de transporte de los conductores de alimentación de un grupo de soldadoras, sean estas del tipo transformador de CA, con rectificador o del tipo convertidor podrá ser menor que las sumas de las corrientes nominales de cada una de las soldadoras determinadas de acuerdo a 12.4.2.1 o 12.4.2.2, respectivamente; esta capacidad de transporte se determinará de acuerdo a la carga de cada soldadora fijada por el uso que se hace de ellas y considerando que en general no funcionarán simultáneamente.

12.4.2.5.- El valor de la carga de cada soldadora deberá considerar su magnitud y su duración.

12.4.2.6.- Por ofrecer un amplio margen de seguridad se recomienda emplear el siguiente criterio para determinar la carga total de un grupo de soldadoras:

Determinando las corrientes individuales, de acuerdo a 12.4.2.1 ó 12.4.2.2, según corresponda, la carga total del grupo será la suma de las corrientes de las dos máquinas de mayor potencia, más la corriente de la tercera de mayor potencia por 0,85, más la corriente de la cuarta por 0,7, más la corriente de cada una de las restantes por 0,6.

Se acepta emplear otros coeficientes más bajos en casos en que las condiciones de proceso aseguren una mayor diversidad de las cargas de las soldadoras.

12.4.3.- Protecciones y comandos

12.4.3.1.- Cuando se trata de soldadoras del tipo transformador de CA o con rectificador para CC, cada soldadora deberá llevar una protección de cortocircuito de capacidad nominal o regulada a no más de 2 veces la corriente nominal del primario del transformador. Se puede omitir esta protección, si la protección del circuito cumple las condiciones indicadas.

12.4.3.2.- Cada soldadora deberá comandarse desde un desconectador que permita separarla de la alimentación. Este desconectador puede estar incorporado como parte integral de ella, debiendo ser un interruptor de operación manual o un disyuntor de capacidad fijada de acuerdo a la capacidad de las protecciones.

12.4.3.3.- Cuando se trata de soldadoras tipo convertidor o grupo motor generador, sus protecciones y comandos se dimensionarán de acuerdo a lo indicado en 12.3.

12.4.3.4 Los conductores que alimenten una o más soldadoras, deberán llevar protecciones de sobrecarga y cortocircuito, cuya capacidad nominal o regulación no exceda en 2 veces la corriente determinada de acuerdo a 12.4.2.1, 12.4.2.2, 12.4.2.3 ó 12.4.2.4..

12.4.4.- Marcas

12.4.4.1.- En la placa de características de las soldadoras eléctricas de arco deben aparecer, por lo menos, los siguientes datos:

- Nombre del fabricante o su marca registrada.
- Potencia nominal en KVA.
- Factor de potencia.
- Voltaje nominal de alimentación.
- Voltaje máximo secundario en circuito abierto.
- Corriente nominal de carga.
- Corrientes del secundario.
- Frecuencia y número de fases.
- Velocidad en rpm, si procede.
- Condiciones de trabajo tales como factor de funcionamiento para un ciclo de una hora, y
- Certificación emitida por un organismo competente.

12.4.5.- Soldadoras por resistencia

12.4.5.1.- La capacidad de transporte de los conductores que alimentan una soldadora de resistencia que opere con carga variable, no será menor que la corriente nominal



del primario multiplicada por 0,7 si el control de la máquina es automático, o por 0,5 si el control es manual.

- 12.4.5.2.- Para soldadoras individuales que trabajen con una carga fija y con un ciclo de trabajo invariable la capacidad de transporte se fijará multiplicando la corriente nominal del primario por un coeficiente determinado de la tabla N° 12.31, obtenido en función al factor de funcionamiento.
- 12.4.5.3.- La capacidad de transporte de los conductores que alimentan a grupos de soldadoras por resistencia será, por lo menos, igual a la corriente de la soldadora de mayor potencia más 0,6 veces la suma de las corrientes del resto de las soldadoras. La corriente de cada una de las soldadoras se obtendrá de acuerdo a 12.4.5.1 ó 12.4.5.2, según corresponda.

**Tabla N° 12.31**

<b>Factor de Funcionamiento</b>	0,05 ó menor	0,075	0,10	0,15	0,20	0,25	0,30	0,40	0,50
<b>Coeficiente</b>	0,22	0,27	0,32	0,39	0,45	0,50	0,55	0,63	0,71

- 12.4.6.- Protecciones y comandos.
- 12.4.6.1 Cada soldadora tendrá una protección de cortocircuito de capacidad nominal o regulada a no más de 2,5 veces la corriente nominal del primario. Se puede omitir esta protección en la soldadora cuando la protección del circuito cumpla la exigencia indicada.
- 12.4.6.2 Cada soldadora deberá llevar un interruptor o disyuntor que permita separarla de la alimentación, siempre que la soldadora no lo tenga incorporado; la capacidad de estos aparatos será, por lo menos, igual a la capacidad de transporte de los conductores de alimentación. Se puede utilizar como desconectador el interruptor de circuito cuando se alimente una sola soldadora.
- 12.4.6.3.- Los conductores de alimentación a una soldadora o grupo de soldadoras deberán llevar protecciones de sobrecarga y cortocircuitos de capacidad nominal o regulados a no más de 2,5 veces la corriente máxima que pueda circular por ellos, determinada de acuerdo a 12.4.5.1, 12.4.5.2 ó 12.4.5.3, según corresponda.
- 12.4.7.- Marcas
- 12.4.7.1.- En la placa de características de las soldadoras por resistencia se indicarán los siguientes datos:
- Nombre del fabricante o su marca registrada.
  - Potencia nominal en KVA.
  - Factor de potencia.
  - Voltaje nominal de alimentación.
  - Para un factor de funcionamiento de 0,5, voltajes secundarios de circuito abierto, corrientes máxima y mínima de secundario en cortocircuito.
  - Distancia entre electrodos, y
  - Certificación emitida por un organismo competente.

**13.- INSTALACIONES DE CALEFACCIÓN.****13.0.- CONCEPTOS GENERALES.****13.0.1.- Exigencias generales**

13.0.1.1.- Se considerará instalación de calefacción a toda aquella instalación en que la energía eléctrica se transforma en energía calórica con el objeto de variar la temperatura ambiental de recintos, calentar agua o preparar alimentos.

13.0.1.2.- Los circuitos de calefacción deberán estar separados de los circuitos de otro tipo de consumos, sin embargo, podrán tener alimentadores o subalimentadores comunes, salvo alguna disposición expresa en contrario

13.0.1.3.- Los equipos de calefacción que necesiten de motores para su funcionamiento, se conectarán a circuitos de calefacción, salvo que las características del equipo hagan necesaria una conexión de estos consumos a circuitos independientes.

13.0.1.4.- Las máquinas que necesiten para su funcionamiento de elementos calefactores, pero cuya finalidad corresponda a la clasificación de consumo de fuerza, podrán conectarse a circuitos de fuerza, salvo que las características del equipo hagan necesaria una conexión separada de los elementos calefactores.

**13.0.2.- Exigencias para los equipos**

13.0.2.1.- Todos los equipos eléctricos que forman parte de una instalación de calefacción deberán ser adecuados al ambiente y condiciones de montaje en que se instalen, de acuerdo a lo indicado en 5.4.2.

13.0.2.2.- Todo equipo eléctrico usado en calefacción deberá tener una placa de características en que se indiquen a lo menos los siguientes datos:

- Nombre del fabricante o su marca registrada.
- Voltaje nominal y corriente de plena carga.
- Potencia nominal.
- Certificación emitida por un organismo competente.

13.0.2.3.- Si el equipo cuenta, para su funcionamiento, con un motor de una potencia superior a 1/8 HP, deberán indicarse separadamente los datos de los calefactores tal como se indicó anteriormente, agregando los siguientes datos del motor:

- Voltaje nominal y corriente de plena carga.
- Frecuencia.
- Velocidad en r.p.m.
- Factor de potencia.

13.0.2.4.- La placa de características deberá ser fácilmente accesible y visible con el equipo instalado en condiciones normales de uso.

13.0.2.5.- Los equipos móviles deberán entregarse con un cordón de una longitud no inferior a 2 m, adecuado al uso que se les dará.

13.0.2.6.- Todo equipo de calefacción de potencia superior a 1 KW deberá contar con un interruptor incorporado a él, que corte todas sus líneas activas, o se conectará al circuito a través de un tablero de comando.

**13.1.- Circuitos**

- 13.1.1.- Los circuitos de enchufes de calefacción para alimentar dos o más calefactores tendrán capacidades nominales de 15, 20, 25 ó 30 A.
- 13.1.2.- La cantidad de enchufes en cada circuito de calefacción se fijará tomando en cuenta la capacidad nominal del circuito y la potencia unitaria de cada equipo calefactor que se conecte a él.
- 13.1.3.- Los equipos de potencias unitarias superiores a las capacidades de los circuitos señalados en 13.1.1 se deberán alimentar a través de un tablero de comando.
- 13.1.4.- Los conductores de alimentación de circuitos de calefacción se dimensionarán de modo de asegurar una capacidad de transporte de corriente no inferior a 1,25 veces la corriente de carga del circuito. En todo caso, la sección mínima será de 2,5 mm<sup>2</sup>.
- 13.1.5.- Los equipos de calefacción que necesiten de conductores de alimentación de temperatura de servicio superior a 60° C deberán tenerlo indicado clara y permanentemente. Esta indicación deberá ser visible estando el equipo instalado como en condiciones normales de uso.
- 13.1.6.- Las protecciones de los circuitos de calefacción deberán dimensionarse de modo de asegurar que los conductores de alimentación del circuito queden protegidos contra sobrecargas y cortocircuitos.
- 13.1.7.- En los circuitos de calefacción se deberán adoptar algunas de las medidas de protección contra tensiones de contacto peligrosas indicadas en las secciones 9 y 10.
- 13.1.8.- Los equipos de calefacción fijos deberán instalarse alejados y protegidos de materiales combustibles.

**13.2.- Protecciones y comandos**

- 13.2.1.- Los dispositivos de desconexión de los equipos de calefacción deberán instalarse con vista al equipo controlado.
- 13.2.2.- Se podrá usar como dispositivo de desconexión para un equipo de calefacción el interruptor o disyuntor del circuito, siempre que estén a la vista del equipo y fácilmente accesibles. En equipos enchufables se aceptará el enchufe como medio de desconexión, siempre que la potencia no exceda de 1 KW.

**13.3.- Canalizaciones**

- 13.3.1.- Los circuitos de calefacción se canalizarán en alguno de los sistemas indicados en la sección N° 8.
- 13.3.2.- En recintos o en medios en que la temperatura exceda de 35° C, se deberán aplicar los factores de corrección de capacidad de transporte indicados en las tablas N° 8.9 y N° 8.9a.

**14.- SISTEMAS DE AUTOGENERACION****14.0.- CONCEPTOS GENERALES**

- 14.0.1.- Los sistemas de autogeneración están destinados a proporcionar energía a instalaciones eléctricas en forma independiente de la red pública o en combinación con ésta. Según su finalidad se clasificarán en:
- Sistemas de emergencia
  - Sistemas de corte de puntas
  - Sistemas de cogeneración
- 14.0.2.- Todo sistema de autogeneración deberá ser construido de acuerdo a un proyecto el cual deberá ser presentado ante SEC o ante el organismo inspectivo que ésta designe, para su revisión antes de iniciarse su etapa de construcción.
- 14.0.3.- Los sistemas de emergencia entrarán en funciones cuando la energía de la red pública no esté disponible y requerirán para su entrada en servicio de un sistema de partida y un sistema de transferencia. Estos sistemas pueden ser de accionamiento manual o automático.
- 14.0.4.- Se entenderá por transferencia como el proceso de traspaso de carga desde la red pública al sistema de autogeneración o viceversa.
- 14.0.5.- Los sistemas de corte de punta están destinados a eliminar o disminuir la demanda de potencia de una instalación en el horario de punta y de acuerdo a la forma en que se haga la transferencia pueden operar de dos maneras:
- Sistemas de transferencia abierta, en caso que el traspaso de consumos desde la red pública al sistema de corte de puntas se haga sin interconexión eléctrica entre ambos sistemas
  - Sistemas de transferencia cerrada, en caso que el sistema de corte de puntas y la red pública permanezcan interconectados en forma momentánea, mientras dura el proceso de traspaso de carga.
- 14.0.6.- Para efectos de proyectar y dimensionar el esquema de protecciones de una sistema de corte de puntas de transferencia cerrada éste deberá tratarse como un sistema de cogeneración.
- NA.- En la zona, el horario de punta corresponde al lapso comprendido entre las 18 y la 23 horas del período de invierno, entre el 1 de Mayo y el 30 de Septiembre de cada año. Este período podrá variar de acuerdo a lo dispuesto en el Decreto tarifario correspondiente*
- 14.0.7.- Un sistema de cogeneración corresponde a un sistema de autogeneración en que una parte de la demanda la suple la autogeneración, y la parte restante la entrega la red pública. Esto exige el funcionamiento en paralelo de la autogeneración y la red.
- 14.0.8.- La Superintendencia llevará un registro nacional actualizado de todos los sistemas de cogeneración o de corte de puntas con transferencia cerrada, en operaciones el cual será puesto en conocimiento de las Empresas Eléctricas Concesionarias locales. En este registro se consignarán: el período de operación del sistema, horario de conexión y desconexión y tiempo estimado de permanencia de la condición paralelo entre el sistema y la red pública. La actualización de los datos de este registro será semestral.
- 14.0.9.- Cualquier puesta en paralelo del sistema con la red pública fuera del período acordado en los términos del registro se deberá coordinar en cada oportunidad con la Empresa Eléctrica Concesionaria local; de no ser posible esta coordinación no podrá efectuarse la puesta en paralelo.

- 14.0.10.- La Empresa Eléctrica Concesionaria local, en caso de trabajos en sus líneas que signifiquen la desenergización de ellas, deberá prevenir su posible reenergización por la presencia de cogeneradores, cumpliendo el siguiente procedimiento:
- Verificando en el registro mencionado en 14.0.8 la existencia de cogeneradores en la zona en cuestión.
  - En caso afirmativo, avisará a cada uno de los clientes cogeneradores de la zona de la desconexión, aún cuando ésta se produzca fuera del horario y período de paralelismo consignado en el registro.
  - Desconectando a todos los clientes cogeneradores de la zona por todo el tiempo que duren los trabajos que mantengan desenergizada la línea. Esta desconexión se hará por la operación de las protecciones del empalme y la reposición de éstas sólo podrá ser efectuada por personal autorizado de la Empresa Eléctrica, una vez terminados los trabajos que originaron la desconexión.
- 14.1.- **Sistemas de emergencia**
- 14.1.1.- Los sistemas de emergencia serán necesarios en recintos asistenciales, educacionales, hoteles, teatros, recintos deportivos, locales de reunión de personas, y todo otro recinto o institución de finalidades similares.
- 14.1.2.- También deberán contar con el respaldo de sistemas de emergencia aquellos procesos industriales cuya interrupción accidental pueda provocar daños ambientales severos.
- 14.1.3.- En el empalme y/o en el tablero general de toda instalación de consumo que cuente con un respaldo de un sistema de emergencia de transferencia y partida automáticas, se deberá colocar en forma fácilmente visible un letrero indicando esta condición e indicando la forma en que este sistema de emergencia se debe desconectar en caso de siniestros, cuando es necesario que la instalación quede totalmente desenergizada
- 14.1.4.- Los sistemas de emergencia alimentarán consumos tales como sistemas de sustentación de funciones biológicas vitales y sus sistemas periféricos esenciales para su funcionamiento, alumbrado y fuerza en salas de cirugía de centros asistenciales, sistemas de alarma contra incendio o contra robos, sistemas de combate y extinción de incendios, sistemas de alumbrado de escape y circulación de emergencia y todo otro consumo de características similares, como los considerados en la sección 11.5.
- 14.1.5.- Aquellos procesos o sistemas industriales cuya interrupción provoque pérdidas económicas y que por esa razón sus usuarios o propietarios decidan alimentarlos desde una fuente alternativa a la red pública, no se considerarán sistemas de emergencia y estarán afectos sólo a las disposiciones generales de los sistemas de autogeneración establecidas en los párrafos precedentes pero no necesariamente estarán sujetos a las exigencias particulares de esta sección.
- 14.1.6.- Las instalaciones pertenecientes a un sistema de emergencia se canalizarán mediante alguna de los métodos prescritos en la sección 8 y todos los equipos empleados, distintos de los equipos convencionales, deberán ser aprobados para el uso específico en sistemas de emergencia.
- 14.1.7.- Los sistemas de emergencia deberán ser probados periódicamente para comprobar su perfecto estado de funcionamiento y asegurar su correcto mantenimiento. De estas pruebas, por lo menos una cada año deberá ser supervisada por la Superintendencia o por el organismo inspectivo que ésta designe.

- 14.1.8.- Se llevará un registro escrito de las pruebas periódicas efectuadas al sistema de emergencia, en el cual se indicara las frecuencias con que estas pruebas se efectúan, las pruebas hechas y sus resultados. Este registro estará disponible cada vez que la Superintendencia lo requiera, en particular en cada ocasión en que se hagan las pruebas bajo su supervisión.
- 14.1.9.- En donde se utilicen baterías como fuente de alimentación para sistemas de emergencia, para hacer partir grupos de motor generador o para alimentar circuitos de control, deberá efectuarse un mantenimiento periódico, de acuerdo a las indicaciones del fabricante o las prácticas normales para estos casos.
- 14.1.10.- Los elementos de control adecuados para probar el funcionamiento del sistema de emergencia en cualquier momento se ubicarán en el tablero general de la instalación, el tablero de transferencia u otra ubicación accesible que sea igualmente satisfactoria.
- 14.2.- **CLASIFICACION DE LOS SISTEMAS DE EMERGENCIA.**
- 14.2.1.- Desde el punto de vista de las necesidades de continuidad de servicio para asegurar el normal desarrollo de los procesos o actividades ligados al funcionamiento de sistemas de emergencia, éstos se clasificarán como sigue:
- Grupo 0. En este grupo se encuentran aquellos sistemas de emergencia que alimenten consumos que, por la naturaleza de su finalidad no toleran interrupciones en su alimentación.
- Grupo 1. En este grupo se encuentran aquellos sistemas de emergencia que alimenten consumos que no toleran interrupciones superiores a 0,20 segundos y variaciones de frecuencia no mayores a  $\pm 0,5\%$ .
- Grupo 2. En este grupo se encuentran aquellos sistemas de emergencia que alimenten consumos que no toleran interrupciones superiores a 15 segundos.
- Grupo 3. En este grupo se encuentran aquellos sistemas de emergencia que alimenten consumos que toleran interrupciones superiores a las indicadas pero en ningún caso superiores a 15 minutos.
- 14.3.- **Alimentación de sistemas de emergencia**
- 14.3.1.- La alimentación de sistemas de emergencia deberá hacerse en cada caso, mediante alguno de los métodos que se indican adelante, de modo de asegurar que la energía esté disponible en un tiempo no superior al previsto, de acuerdo a las condiciones indicadas en 14.2.1.
- 14.3.2.- En donde sea necesario se deberá usar más de una fuente para alimentar sistemas de emergencia independientes.
- 14.3.3.- Las fuentes de alimentación de los sistemas de emergencia deberán tener una capacidad y condiciones de funcionamiento adecuados para la operación de todos los equipos conectados a ellos.
- 14.3.4.- Las fuentes de alimentación aceptadas para alimentar sistemas de emergencia y las características generales que ellas deben cumplir son las siguientes:
- 14.3.4.1.- Baterías de acumuladores. Los acumuladores que se utilicen para alimentar sistemas de emergencia deberán ser de tipo estacionario; no se permitirá el uso de baterías de vehículos.
- Los sistemas de emergencia alimentados por baterías podrán funcionar con una tensión de servicio distinta de la del sistema normal.

- Estando en funcionamiento la batería deberá tener una capacidad y características tales como para mantener una tensión no menor al 85% del valor nominal, durante un periodo no inferior a 90 minutos, alimentando toda la carga conectada a este sistema.
- Se preferirá el uso de baterías libres de mantenimiento; sin embargo, en donde se usen baterías plomo - ácido que requieran verificaciones periódicas del nivel del electrolito y en que se le deba agregar agua para mantener dicho nivel, éstas deberán tener vasos transparentes.
- Las baterías irán montadas sobre soportes y bajo ellas se colocarán bandejas que cumplan las siguientes condiciones:
- Los soportes podrán ser de madera tratada, de metal tratado o materiales tales como fibra de vidrio, de modo que sean resistentes a la corrosión provocada por acción del electrolito. En todo caso, las partes del soporte que estén en contacto directo con las baterías deberán ser de material no conductor.
- Las bandejas irán colocadas bajo las baterías y serán de madera tratada u otro material no conductor resistente a la acción corrosiva del ácido.
- Las baterías estarán ubicadas en un recinto adecuadamente ventilado, de modo de evitar la acumulación de una mezcla gaseosa explosiva.
- La instalación de baterías deberá contar con un equipo cargador.

#### 14.3.4.2.- Grupos motor -generador

Los grupos motor - generador accionados por motores de combustión interna podrán utilizarse para alimentar sistemas de emergencia; aquellos grupos motor generador destinados a servir sistemas del grupo 1 y grupo 2 deberán contar con equipos de control, que aseguren la transferencia automática; los que alimentan sistemas del grupo 3 podrán ser de transferencia manual

- Estos grupos motor generador deberán contar con un depósito de combustible que permita su funcionamiento a plena carga durante 90 minutos por lo menos.
- Los equipos que utilicen baterías para su partida deberán tener un cargador automático.

#### 14.3.4.3.- Empalmes separados

Para sistemas clasificados en el grupo 3 se aceptará como alimentación del sistema de emergencia un empalme distinto del principal, el cual deberá ser tomado desde un alimentador de la red de distribución distinto al del empalme principal.

#### 14.3.4.4.- Unidades autoenergizadas

Para sistemas de alumbrado de emergencia se podrán utilizar unidades autoenergizadas las que consisten en una batería recargable, libre de mantenimiento, un cargador, una o más lámparas montadas en la unidad, terminales que permitan la conexión de lámparas remotas y un sistema de control que conecte automáticamente las lámparas cuando falle la energía normal.

La capacidad y características de la batería deberán ser tales como para mantener el 87,5% de su tensión nominal durante 90 minutos, a plena carga.

Las unidades deberán montarse fijas en su ubicación, no removibles sin uso de herramientas y podrán ser alimentadas desde los circuitos normales de alumbrado, a través de enchufes montados a una altura conveniente.

## 14.3.4.5.- Unidades de potencia sin interrupción (UPS).

Las UPS consistirán en un banco de baterías el cual, mediante un sistema convertidor, transformará la tensión continua de salida en una tensión alterna casi sinusoidal con los valores nominales de tensión y frecuencia del sistema normal.

14.3.4.6.- Las UPS alimentarán a los consumidores del Grupo 0 y deberán tener una autonomía suficiente como para permitir la entrada en funciones a plena carga de un sistema de alimentación de emergencia alternativo que sea capaz de entregar la potencia requerida a condiciones nominales por un lapso de tiempo ilimitado.

14.3.4.7.- Las UPS deberán cumplir las exigencias de norma en cuanto a los valores tolerables de generación de armónicas.

14.4.- **Circuitos de emergencia**

14.4.1.- En circuitos de alumbrado de emergencia no se podrán colocar enchufes ni conectar otro tipo de consumo distinto.

14.4.2.- El alumbrado de emergencia se proyectará de acuerdo a las exigencias establecidas en la sección 11.5.

14.4.3.- Los circuitos de alumbrado de emergencia podrán ser totalmente independientes de los circuitos normales e incluso permanecer apagados mientras no existan fallas, o bien podrán formar parte de los circuitos normales y operar en modo similar a los circuitos de fuerza de emergencia.

14.4.4.- Los circuitos de fuerza de emergencia formarán parte de los circuitos normales conectados a una barra Independiente del tablero respectivo, la cual se transferirá a la fuente de emergencia en caso de falla. Se exceptúa de esta condición a las instalaciones de emergencia cuya fuente de alimentación está dimensionada para suplir la carga total de la instalación.

14.4.5.- En donde existan circuitos independientes de alumbrado de emergencia, éstos se canalizarán independientes de los circuitos normales.

14.4.6.- Los interruptores y elementos de control y protección de los circuitos de emergencia serán accesibles sólo a personal calificado.

14.4.7.- En donde se proyecten luces de emergencia en el exterior se podrá comandar separadamente de las luces de emergencia interiores, individualmente o en grupos, mediante una fotocelda para evitar su funcionamiento durante el día.

En este caso, estas luces deberán estar en circuitos separados de los de las luces de emergencia interior.

14.4.8.- Los edificios de altura de cinco o más pisos deberán contar con un circuito de emergencia, que operará con independencia de la red eléctrica general del inmueble, para uso exclusivo de bomberos, que se mantendrá permanentemente desenergizado y sólo podrá ser energizado por ellos.

Este circuito cumplirá además las siguientes condiciones:

14.4.8.1.- Su alimentación estará en el perímetro del edificio en un lugar fácilmente accesible y para su conexión se dejará habilitado un enchufe macho especial del modelo definido por el cuerpo de bomberos

14.4.8.2.- La capacidad mínima de este circuito será de 5 kW en disposición monofásica



- 14.4.8.3.- La canalización se hará preferentemente embutida, utilizando ductos metálicos, los que deberán protegerse mediante un aislante térmico resistente a la llama directa
- 14.4.8.4.- Los conductores empleados serán aptos para una temperatura de servicio mínima de 250°C.
- 14.4.8.5.- Este circuito alimentará enchufes embutidos del tipo P17, configuración 2P+T de 16 A, 220 V, según norma CEI 60309, con grado de protección IP 67, ubicados en cada piso, en el sector de la caja de escala

#### 14.5.- **Sistemas de corte de puntas**

- 14.5.1.- Los sistemas de corte de puntas operarán de acuerdo a lo indicado en 14.0.5.
- 14.5.2.- Un sistema de corte de puntas de transición abierta deberá contar con un circuito de control que le permita entrar en funcionamiento sólo cuando los consumos servidos estén separados de su fuente de alimentación principal. Este circuito de control podrá ser manual o automático, pero en ambos casos deberá contar con los enclavamientos necesarios para evitar la interconexión de la fuente de autogeneración con la fuente principal.
- 14.5.3.- Un sistema de corte de puntas de transición cerrada se considerará como sistema de cogeneración y por lo tanto su equipamiento deberá cumplir las condiciones de aquellos, no importando lo corto que sea el período de permanencia en paralelo de la fuente principal y la fuente de autogeneración.

#### 14.6.- **Sistemas de cogeneración**

- 14.6.1.- Un sistema de cogeneración está destinado a funcionar en paralelo con la red pública por períodos de tiempo prolongados o indefinidos; por ello debe contar en su implementación con todo el equipamiento y protecciones necesarias para un adecuado funcionamiento, tanto desde el punto de vista técnico como el de seguridad, sean éstos los del propio sistema de cogeneración como los de la red a la cual se va a conectar.
- 14.6.2.- Un sistema de cogeneración forma parte de la instalación de consumo respaldada por lo tanto, administrativamente debe ser incluido en la declaración de Anexo 1 como parte integrante de ésta y sus características de equipamiento y disposición de montaje deberán quedar registrados en los planos y memorias del proyecto correspondiente.

Además, esta condición deberá ser comunicada expresamente a la Empresa Eléctrica de Distribución correspondiente, en esta comunicación se deberá dejar constancia de:

- 14.6.2.1.- Período de operación del sistema.
- 14.6.2.2.- Horario de conexión del sistema.
- 14.6.2.3.- Horario de operación del sistema.
- 14.6.2.4.- Tiempo máximo de permanencia en paralelo, en caso de sistemas de corte de puntas con transición cerrada.
- 14.6.3.- Para el control de sus parámetros de funcionamiento y de sincronización con la red, un sistema de cogeneración debe contar a lo menos con los siguientes equipos:
- Voltímetros que midan simultáneamente las tensiones de red y de fuente.

- Frecuencímetros que midan simultáneamente las frecuencias de red y de fuente.
  - Medidor del factor de potencia del consumo.
  - Sincronoscopio, para sistemas de puesta en paralelo manual se aceptará como alternativa el uso de luces de sincronización.
- 14.6.4.- Para la protección y el control de la puesta en paralelo o separación de la fuente y la red en forma manual o automática el sistema de cogeneración deberá contar con los siguientes equipos
- Contactores o interruptores de mando motorizado remoto.
  - Disyuntores de fuente y de red que permitan su desconexión por sobrecarga o cortocircuito.
  - Un relé de potencia inversa de alta sensibilidad para prevenir la energización de la red por la fuente de cogeneración cuando la red se desenergice por cualquier motivo programado o accidental.
  - Un relé de sincronismo que permita la puesta en paralelo automática cuando se alcance las condiciones de paralelismo.
  - Un control de repartición de cargas de accionamiento manual o automático.
- 14.6.5.- El relé de potencia inversa exigido en 14.6.4 deberá ser del tipo de regulación de potencia; no serán aceptables para estos fines los relés de potencia inversa de ventana porcentual. No obstante lo anterior se podrá instalar un relé de ventana porcentual, adicional al relé exigido, si esta condición es técnicamente recomendable.
- 14.6.6.- La sensibilidad de disparo del relé, medida en potencia, se fijará asumiendo que el relé operará contra una puesta a tierra de operación en la red de una resistencia de 150 Ohm.

## 15.- INSTALACIONES EN HOSPITALES

### 15.0.- CONCEPTOS GENERALES.

- 15.0.1.- Por tener relación exclusivamente con las disposiciones de esta sección, no fueron incluidos en la sección "Terminología", y se definen en este párrafo los siguientes términos:
- 15.0.1.1.- Área de operaciones. Es la zona del hospital en que se realizan las intervenciones quirúrgicas. Comprende el siguiente grupo de dependencias:
- 15.0.1.2.- Depósito de anestesia. Recintos en los que se almacenan los anestésicos y se guardan los equipos de anestesia.
- 15.0.1.3.- Pabellón de cirugía. Recintos en que se desarrollan las intervenciones quirúrgicas.
- 15.0.1.4.- Salas de esterilización menor. Recintos en los cuales se esterilizan los instrumentos que se utilizarán en la intervención quirúrgica.
- 15.0.1.5.- Salas de lavado preoperatorio, Recintos anexos al pabellón de cirugía en donde los médicos y sus asistentes se lavan para desinfectarse.

- 15.0.1.6.- Salas de parto. Recintos en los que ocurren los nacimientos.
- 15.0.1.7.- Salas de parto. Salas de preparación al parto.
- 15.0.1.8.- Salas de preparación. Salas en que los pacientes son preparados para una operación, por ejemplo se les administra anestésicos.
- 15.0.1.9.- Salas de recuperación. Recintos en que se mantienen bajo observación al paciente mientras se disipan los efectos de la anestesia.
- 15.0.1.10.- Salas de yesos. Dentro del alcance de esta norma son recintos en los cuales se aplica yeso al paciente, estando éste anestesiado.
- 15.0.1.11.- Servicio de urgencia. Recintos en que se realizan operaciones de cirugía menor, en las cuales puede ser necesario anestesiarse al paciente.
- 15.0.1.12.- Salas de exámenes intensivos. Salas en que con ayuda de equipos electromédicos, se registran funciones biológicas de los pacientes y se observan sus reacciones.
- 15.0.1.13.- Salas de hospitalización. Aquellas salas en las que permanecen los pacientes durante su estadía en un hospital o centro asistencial.
- 15.0.1.14.- Unidades de tratamiento intensivo. Recintos en que el paciente es tratado con equipos electromédicos, que desarrollan alguna función biológica complementaria.
- 15.0.1.15.- Zona peligrosa. Es la zona dentro de una sala de operaciones o recintos en que se utilicen anestésicos combustibles y en la que es probable encontrar una mezcla explosiva de aire u oxígeno con el anestésico.
- 15.1.- **Consumos conectados a los sistemas de emergencia.**
- 15.1.1.- Desde el punto de vista de la necesidad de continuidad de servicio para asegurar la supervivencia del enfermo y el eficiente funcionamiento del hospital, los consumos deberán considerarse dentro de los siguientes grupos de acuerdo a la clasificación dada en 14.2.
- 15.1.1.1.- Grupo 0. En este grupo se encuentran todos los equipos que estén cumpliendo una función biológica suplementaria vital para el enfermo y/o los registros y procesamiento de datos mediante computadoras, en los cuales una detención del proceso significa un peligro para la vida del paciente.
- 15.1.1.2.- Grupo 1. En este grupo se encuentran todos los equipos que estén cumpliendo una función biológica suplementaria vital para el enfermo y/o los registros y procesamiento de datos mediante computadoras, en los cuales una detención del proceso implica un alto riesgo para el éxito de la intervención quirúrgica, por ejemplo:
- Pabellones de cirugía cardiovascular
  - Pabellones de neurocirugía
  - Pabellones de cirugía de trasplante de órganos
  - Computadoras
- 15.1.1.3.- Grupo 2. Dentro de este grupo se encuentran los equipos cuya finalidad es asegurar la continuidad de la terapia, diagnóstico o control del enfermo, como asimismo proporcionar algunos servicios básicos para mantener en cierto grado de operatividad y eficiencia el funcionamiento del hospital, por ejemplo:
- Unidades coronarias
  - Salas de post operados

- Salas de tratamientos intensivos
- Pabellones de cirugía general
- Pabellones y salas de parto
- Salas de prematuros
- Unidades renales
- Servicio de urgencia
- Cámara de cultivo en laboratorios
- Bomba de vacío central
- Unidades de radiación nuclear
- Luces de emergencia
- Planta telefónica
- Sistema buscapersonas
- Radio comunicaciones
- Sistema de llamado de enfermería

15.1.1.4.- Grupo 3. En este grupo se encuentran equipos y servicios imprescindibles para el funcionamiento del hospital, pero cuya actividad no afecta directamente al enfermo. Por ejemplo:

- Refrigeradores de banco de sangre y medicamentos
- Esterilización rápida
- Extracción de pabellones y salas de parto
- Radioscopia
- Ascensores
- Bombas de impulsión de agua potable
- Calderas de vapor de alta presión

15.1.2.- Dependiendo de la importancia del centro asistencial o el hospital considerado, será exigible la existencia de uno o más de estos sistemas de emergencia.

15.1.3.- Para hospitales y centros asistenciales de importancia (más de 150 camas) se aceptará la existencia de un doble alimentador en media tensión con un intercambiador automático, que impida la conexión de la instalación a ambos alimentadores simultáneamente, o bien, se aceptará conectar distintos transformadores o subestaciones a distintos alimentadores en media tensión, siempre que existan dispositivos de control que impidan la realimentación de la red de alta tensión por la puesta en paralelo de transformadores a través de su circuito secundario; sin embargo, esta solución deberá ser complementada por alguno de los sistemas indicados en 14.2, según corresponda.

15.1.4.- En todo caso y cualquiera sea el tamaño del hospital o centro asistencial, deberán contar a lo menos con sistemas de alumbrado de emergencia y seguridad.

## 15.2.- **Medidas de seguridad en recintos de uso médico**

15.2.1.- Además de la adopción de alguna de las medidas de protección prescritas en las secciones 9 y 10, deberán adoptarse las siguientes medidas específicas de acuerdo al tipo de recinto.

15.2.1.1.- Salas de hospitalización

Si no se emplean anestésicos combustibles, no se requieren medidas adicionales. En caso de emplearse dicho tipo de anestésicos, estas salas deberán cumplir las exigencias prescritas para las salas de operaciones.

15.2.1.2.- Salas de exámenes y cirugía menor

Si no se emplean anestésicos combustibles, no se requieren medidas adicionales. En caso de emplearse dicho tipo de anestésicos, estas salas deberán cumplir las exigencias prescritas para salas de operaciones

15.2.1.3.- Salas de preparación, salas de yesos y salas de parto

Todos los circuitos de este tipo de salas deberán ser protegidos mediante protecciones diferenciales y conexiones equipotenciales y, en caso de utilizar anestésicos combustibles, se deberán cumplir las exigencias prescritas para las salas de operación.

15.2.1.4.- Los circuitos de todos los recintos de uso médico definidos en 15.0.1, aparte de los ya citados, deberán ser protegidos mediante protecciones diferenciales y conexiones equipotenciales.

15.2.2.- Salas de operaciones

15.2.2.1.- En las salas de operaciones y recintos en que utilicen anestésicos combustibles, se considerará como una expuesta a peligro de explosión todo el volumen del recinto comprendido entre el piso y 1,20 m de altura. Ver hoja de norma N° 21.

15.2.2.2.- La alimentación de los equipos ubicados dentro de la zona peligrosa limitada en 15.2.2.1 se hará a través de transformadores de aislación que deberán cumplir las prescripciones del párrafo 9.2.6.1, excepto que su voltaje no podrá ser superior a 220 V ni su potencia superior a 5 KVA.

15.2.2.3.- Se deberá instalar por lo menos un transformador de aislación por cada sala de operaciones y sus correspondientes recintos anexos. Los transformadores se instalarán fuera de la sala de operaciones.

15.2.2.4.- Se aceptará que los transformadores de aislación de varias salas de operaciones se instalen en un único recinto destinado a este fin; en tal caso, las dimensiones de él deberán ser tal que se cumpla lo establecido en 5.3.4 de la norma NSEG 20 E.p. 78 y se deberán adoptar las medidas necesarias para asegurar su adecuada ventilación, cumpliendo lo establecido en 7.0.8 a 7.0.15 de la norma señalada.

15.2.2.5.- El circuito que alimenta el transformador de aislación de una sala de operaciones no deberá alimentar otros consumos. De igual forma el o los circuitos del secundario de este transformador no deberán alimentar consumos de otros recintos.

15.2.2.6.- Los interruptores que accionen equipos conectados a circuitos aislados de tierra deberán interrumpir todos los conductores de la alimentación.

15.2.2.7.- Además de las protecciones normales, los circuitos aislados de tierra estarán conectados a un dispositivo detector de fallas de aislación.

Este dispositivo estará compuesto por una unidad de detección y un panel de indicación; la unidad de detección se ubicará fuera de la sala de operaciones y el panel de indicación se ubicará fuera de la sala, preferentemente en la sala de enfermeras; en él existirá una luz verde que estará permanentemente encendida, estando el circuito conectado y en condiciones normales.

Si la corriente total de fuga a tierra, sea ésta resistiva, capacitiva o la suma de ambas, alcanza un valor de 2 mA al voltaje nominal, en el panel de señalización

se dejará oír una chicharra y se encenderá una luz roja. La corriente mínima de operación del dispositivo de señalización será de 1,7 mA. En el panel de señalización deberá existir una botonera de prueba que permita en cualquier momento comprobar el funcionamiento del dispositivo y una botonera que permita silenciar la alarma acústica, la cual en ningún momento podrá ser dejada fuera de servicio; la luz roja de indicación de falla deberá permanecer encendida mientras dure la falla.

El voltaje de prueba con que el detector funciona no debe ser superior a 24 V; la impedancia interna del detector no debe ser inferior a 100 KOhm, y la máxima corriente que circula a través del detector cuando exista una falla franca a tierra en algún conductor del circuito no debe ser superior a 1 mA.

15.2.2.8.- Los equipos de rayos X y los equipos cuya potencia unitaria sea superior a 5 KVA podrán conectarse a los circuitos de alimentación sin necesidad de transformadores de aislación, pudiendo incluso alimentarse con 380 V, siempre que cumplan algunas de las prescripciones siguientes :

- a) La construcción del equipo sea del tipo doble aislación.
- b) El equipo se conecte mediante un conductor de protección que cumpla lo prescrito en la sección 10 siempre que su voltaje de operación no sea superior a 220 V.
- c) El equipo opere a una tensión no superior a 24 V.
- d) El equipo sea protegido por un protector diferencial, de acuerdo a lo prescrito en 9.2.7.3, con una sensibilidad no superior a 30 mA. La resistencia de puesta a tierra no será superior a:

$$R = \frac{24}{I_s}$$

15.2.2.9.- Los enchufes o dispositivos de conexión de los equipos indicados en 15.2.2.8 a), b) y d), serán de un tipo tal que impidan su conexión a circuitos aislados, igualmente los enchufes de los equipos que deban conectarse a circuitos aislados impedirán la conexión a circuitos comunes.

15.2.2.10.- En caso de utilizar circuitos con tensión de seguridad, los dispositivos de conexión de los equipos y los enchufes de estos circuitos serán de un tipo tal que impidan la conexión en circuitos de tensiones superiores.

15.2.2.11.- Los enchufes que alimenten equipos dentro de una sala de operaciones se deberán instalar fuera de la zona peligrosa limitada en 15.2.2.1 y serán del tipo de seguridad.

15.2.2.12.- La conexión desde un enchufe al equipo respectivo se hará mediante cordones flexibles de tipo servicio pesado. Este cordón deberá tener la longitud adecuada a cada caso y deberá estar enrollado sobre un carrete de un diámetro no inferior a 10 cm y preferentemente de enrollado automático.

15.2.2.13.- El alumbrado general fijo, cuya altura de montaje no sea inferior a 2,4 m, podrá conectarse a circuitos no aislados, siempre que las lámparas tengan pantallas o difusores cerrados y los interruptores queden fuera de la zona peligrosa definida en 15.2.2.1.

15.2.2.14.- En caso de tener necesariamente que instalar un enchufe dentro de la zona peligrosa, éste y su canalización deberán cumplir con alguno de los métodos de seguridad para instalaciones en lugares peligrosos, definidos en 4.1.23.1 a

4.1.23.5 de esta Norma y aprobados para las condiciones ambientales en que van a funcionar.

- 15.2.3.- En todo recinto que se use para fines médicos, se deberán efectuar conexiones equipotenciales que cumplan las disposiciones de 9.2.6.4; a estas conexiones se conectarán todos los elementos metálicos, aunque no pertenezcan a la instalación eléctrica.
- 15.2.4.- El conductor con que se haga la conexión equipotencial será de cobre y de una sección mínima de 4 mm<sup>2</sup>. Este conductor tendrá una sección mínima de 16 mm<sup>2</sup> si une dos o más salas en las cuales haya equipos de medida o de exámenes que operen en combinación.
- 15.2.5.- La conexión equipotencial se conectará a la tierra de protección del sistema.
- 15.2.6.- En una sala de operaciones, las conexiones equipotenciales llegarán a una barra de conexión que sea accesible en todo momento y que permita la desconexión individual de cada conductor equipotencial. A esta barra estarán conectados, siguiendo la trayectoria más corta posible, los siguientes elementos:
  - 15.2.6.1.- El conductor de protección de los circuitos considerados en 15.2.2.8.
  - 15.2.6.2.- El conductor de protección del sistema detector de fugas.
  - 15.2.6.3.- Los conductores equipotenciales de todas las tuberías metálicas, como por ejemplo las de agua potable, aguas servidas, calefacción, gases, vacío, etc.
  - 15.2.6.4.- Los conductores equipotenciales de elementos metálicos de gran superficie, por ejemplo: mesas de operación, lámparas de la mesa de operaciones, ducto de evacuación de gases, etc.
  - 15.2.6.5.- Los conductores equipotenciales que conecten salas o grupos de salas en las que existan equipos de exámenes que operen en conjunto.
  - 15.2.6.6.- Las pantallas contra radio interferencias.
  - 15.2.6.7.- La malla de disipación del piso semiconductor, si éste existe.
  - 15.2.6.8.- Dentro de lo posible, las estructuras de acero de refuerzo del edificio.
- 15.2.7.- Los pisos de los recintos comprendidos en el área de operaciones deberán ser de una calidad tal que su resistencia eléctrica no sea inferior a 50.000 Ohm ni superior a 1 Megohm.
- 15.2.8.- La resistencia se medirá según el método prescrito en el párrafo 9.0.6.4, debiendo efectuarse un mínimo de cinco medidas en el recinto considerado, ver Apéndice 5. El promedio de estas mediciones deberá estar comprendido entre los valores señalados en 15.2.7; sin embargo, ninguno de los valores medidos debe ser inferior a 10.000 Ohm ni superior a 5 Megohm .
- 15.2.9.- En caso de ser necesario, bajo el recubrimiento del piso se colocará una malla metálica de disipación, la que se conectará a la conexión equipotencial. La presencia de esta malla no alterará las exigencias fijadas a la resistencia eléctrica del piso.
- 15.2.10.- En la Hoja de Norma N° 17 se muestran en forma esquemática las exigencias indicadas en los párrafos 15.2.2 a 15.2.9.
- 15.3.- **Canalizaciones.**
  - 15.3.1.- En áreas no peligrosas

- 15.3.1.1.- En áreas no peligrosas, se empleará como sistema de canalización, cualquiera de los sistemas aprobados para condiciones similares en la sección 8.
- 15.3.1.2.- En todo caso, los conductores de circuitos aislados de tierra no deben compartir la misma canalización con conductores de circuitos comunes.
- 15.3.1.3.- En salas de operaciones y similares, fuera de la zona definida como peligrosa la canalización deberá hacerse en tuberías metálicas.
- 15.3.2.- En áreas peligrosas
  - 15.3.2.1.- Toda canalización eléctrica que deba entrar o atravesar la zona peligrosa de una sala de operaciones o similar, deberá cumplir con alguno de los métodos de seguridad para instalaciones en lugares peligrosos, definidos en 4.1.23.1 a 4.1.23.5 de esta Norma y ser aprobada para las condiciones ambientales en que van a funcionar.
  - 15.3.2.2.- En caso de utilizar el método de protección antideflagrante, ver 4.1.23.1, tanto a la entrada como a la salida de la zona peligrosa se deberán colocar sellos adecuados, que aislen dicha parte de la canalización del resto de la canalización.
  - 15.3.2.3.- Cualquier accesorio, caja o parte de la canalización que quede parcialmente dentro de la zona peligrosa se considerara como comprendido totalmente en ésta y deberá ser del tipo a prueba de explosión

## **16.- INSTALACIONES EN SERVICENTROS E ISLAS DE EXPENDIO DE GASOLINA**

### **16.0.- CONCEPTOS GENERALES**

- 16.0.1.- Las disposiciones de esta sección se aplicarán a aquellos lugares en donde se suministre gasolina u otros líquidos volátiles inflamables a los vehículos automóviles.
- 16.0.2.- En este tipo de recintos existirán zonas clasificadas como peligrosas, dentro y sobre las cuales las canalizaciones y los equipos eléctricos deberán cumplir las exigencias que se indican en esta sección; el resto del recinto se considerará zona normal y las instalaciones que en él se ejecuten deberán cumplir las restantes disposiciones de la presente Norma.
- 16.0.3.- Para los efectos de aplicación de la presente Norma se consideran zonas peligrosas:
  - 16.0.3.1.- El volumen del tronco de cono, en cuyo centro está el surtidor, con una altura igual a la de éste, un radio de 6,0 m y una altura en el borde de 0,50 m, medidos sobre el nivel de la calzada. Ver hoja de norma N° 22.
  - 16.0.3.2.- El volumen cilíndrico de 3 m de radio, medidos tomando como centro la válvula de llenado de los tanques de combustible y que tiene una altura de 0,50 m, medidos sobre el nivel de la calzada. Ver hoja de norma N° 22.
  - 16.0.3.3.- El volumen cilíndrico de 1,50 m de radio, medidos tomando como centro cada ducto de ventilación de los tanques de combustible y que se extienden desde el nivel del suelo hasta la salida de gases. Sobre este volumen será también zona peligrosa un volumen esférico de radio 1 m, medido tomando como centro la salida de gases. Ver hoja de norma N° 22.



- 16.0.3.4.- En caso de existir dentro de la zona un muro continuo se entenderá que todas las áreas definidas anteriormente quedan limitadas por él y las zonas más allá de este muro serán normales. Se considera muro continuo aquel que no tenga puertas, ventanas, ni ningún otro tipo de aberturas al alcance de las zonas peligrosas.
- 16.0.3.5.- Las canalizaciones que estén bajo la superficie de las zonas definidas en los párrafos precedentes se considerarán también instaladas en zonas peligrosas y ésta se extenderá hasta el punto en que la canalización emerja sobre el nivel del suelo.
- 16.1.- **Equipos y canalizaciones en las zonas peligrosas**
- 16.1.1.- Todo el equipo eléctrico que forme parte del surtidor de combustible así como su montaje deberán ser a prueba de explosión.
- 16.1.2.- Las canalizaciones que se instalen dentro de las zonas peligrosas definidas en 16.0.3 sólo podrán hacerse en tuberías metálicas galvanizadas de pared gruesa.
- 16.1.3.- Todas las uniones o acoplamientos entre tuberías y entre tuberías y cajas o accesorios serán roscadas, debiendo asegurarse que el acoplamiento tendrá un mínimo de cinco hilos.
- 16.1.4.- Las cajas de unión o derivación deberán ser a prueba de explosión. No se permiten cámaras pertenecientes a canalizaciones subterráneas que queden dentro de las zonas peligrosas.
- 16.1.5.- En cada tubería que entre o salga de las zonas peligrosas, se deberán colocar sellos que consisten en piezas de cierre hermético, cuya finalidad es impedir el paso de gases, o llamas, a través de la tubería, desde la zona peligrosa hacia la zona normal. Dichos sellos se colocarán a una distancia no superior a 0,50 m, medidos desde el límite de la zona peligrosa.
- 16.1.6.- El sello irá relleno con un compuesto de sellado que debe ser resistente a la acción de los combustibles y aceites que se manipulen en el recinto, tanto en forma líquida como de vapores; su temperatura de fusión debe ser superior a 90° C.
- 16.1.7.- Los conductores que se utilicen en las instalaciones eléctricas deberán tener aislaciones resistentes a la acción de los combustibles y aceites que se manipulen en el recinto en forma líquida o como vapores. Igual exigencia deberán cumplir los materiales que se empleen para aislar uniones y derivaciones. Ver tabla N° 8.6a.
- 16.1.8.- Está prohibido el cruce de líneas aéreas desnudas de cualquier tensión sobre las zonas peligrosas.
- 16.1.9.- Las canalizaciones subterráneas deberán cumplir las disposiciones de 8.2.15 para zonas de tránsito de vehículos.
- 16.1.10.- Las luminarias para alumbrado fijo ubicadas sobre las calzadas de circulación se montarán a una altura no inferior a 4 m. Podrán instalarse a alturas inferiores, pero en ningún caso dentro de la zona peligrosa, siempre que se trate de equipos cerrados y con pantalla de modo que en caso de falla ninguna chispa o partícula caliente pueda alcanzar la zona peligrosa.
- 16.1.11.- Podrá llevarse en un único ducto los conductores de alimentación a los motores de los surtidores y a las luminarias de una isla; en todo caso estas alimentaciones deberán ser eléctricamente independientes.

**16.2.- Protecciones y comando de circuitos y equipos**

- 16.2.1.- Los tableros, protecciones, interruptores y otros dispositivos de comando deberán preferentemente quedar fuera de las zonas peligrosas definidas en 16.0.3; de no ser ello posible deberán ser a prueba de explosión.
- 16.2.2.- La alimentación de los equipos pertenecientes a una isla se hará a través de disyuntores u otras protecciones que corten todos los conductores, incluso el neutro.
- 16.2.3.- Los equipos instalados dentro de las zonas peligrosas deberán protegerse también mediante protectores diferenciales.

**17.- INSTALACIONES EN AREAS DE PINTURA Y PROCESOS DE ACABADO****17.0.- Conceptos generales**

- 17.0.1.- Las disposiciones de esta sección regirán para los recintos en donde se apliquen por pulverización, por inmersión, con brocha o por otros medios, en forma regular o frecuentemente, pinturas, lacas, barnices u otros acabados inflamables y en donde se empleen solventes volátiles inflamables para dichas pinturas, lacas y barnices o puedan producirse depósitos o residuos inflamables de ellos.
- 17.0.2.- En ningún caso deben interpretarse las disposiciones de esta sección como norma de seguridad en el empleo o manipulación de los elementos mencionados en 17.0.1.
- 17.0.3.- En este tipo de recintos existirán zonas clasificadas como peligrosas dentro y sobre las cuales las canalizaciones y los equipos eléctricos deberán cumplir las exigencias que se indican en esta sección; el resto del recinto se considerará zona normal y las instalaciones que en él se ejecuten deberán cumplir las restantes disposiciones de la presente Norma.
- 17.0.4.- Para los efectos de aplicación de las disposiciones de esta sección se considerarán zonas peligrosas:
  - 17.0.4.1.- En donde se realicen los procesos de acabado sin que exista un recinto cerrado para este objeto, separado por las zonas de uso general, será zona peligrosa todo el volumen que tenga un altura de 3 m y cuya base es una circunferencia de radio 6 m, medidos tomado como centro el punto en que se está aplicando la pintura laca o barniz, o bien, el centro del tanque de inmersión y sus puntos de drenaje.
  - 17.0.4.2.- En donde los procesos de acabado se realicen en una caseta abierta solo por su parte frontal, se considerará zona peligrosa todo el interior de la caseta mas una zona a su alrededor de las dimensiones y formas mostradas en la hoja de norma N° 23 figura 2 alternativa a.
  - 17.0.4.3.- Las dimensiones señaladas en la hoja de norma 23, figura 2 alternativa a, podrán reducirse a las de la figura 2, alternativa b, si el sistema de pulverizado está enclavado con el sistema de ventilación y extracción de modo que sólo sea posible pintar mientras funciona dicho sistema y, en caso de falla de él, el equipo pulverizador deje de funcionar.
  - 17.0.4.4.- No se considerará zona peligrosa las áreas de secado y cocción provistas de un sistema de ventilación y extracción adecuado y enclavado de tal modo que se desconecte todo el equipo eléctrico existente en ellas cuando falle el sistema de ventilación.

**17.1.- Equipos y canalizaciones en zonas peligrosas**

- 17.1.1.- En áreas de pintura y procesos de acabado en donde se manipulen solventes volátiles e inflamables, son válidas las exigencias de los párrafos 16.1.1 a 16.1.8.
- 17.1.2.- Se permitirá iluminar las áreas peligrosas a través de paneles de vidrios u otros materiales translúcidos o transparentes, siempre que:
  - 17.1.2.1.- Los equipos de Iluminación sean fijos.
  - 17.1.2.2.- Los paneles estén montados de forma tal que se asegure una separación total entre el área peligrosa y el equipo de iluminación.
  - 17.1.2.3.- El equipo de Iluminación esté aprobado para este uso.
  - 17.1.2.4.- El panel sea de un material tal, o esté protegido de tal modo, que su rotura sea improbable.
  - 17.1.2.5.- Las temperaturas que puedan alcanzar los paneles por radiación o contacto con el equipo luminoso no alcancen límites peligrosos.
- 17.1.3.- Se recomienda, en general, no emplear lámparas portátiles en breas de pinturas o procesos de acabado. En caso de ser necesario, su empleo deberán ser de un tipo a prueba de explosión y todas sus partes metálicas se deberán conectar a tierra.
- 17.1.4.- Los equipos que puedan producir chispas o partículas de metal caliente y que estén instalados sobre el área peligrosa deberán ser del tipo totalmente cerrado o estar provistos de pantallas que eviten la caída de estas chispas o partículas al área peligrosa.
- 17.1.5.- Todas las partes metálicas no energizadas de equipos fijos o portátiles que operen en áreas de pintado deberán conectarse a tierra.

**18.- INSTALACIONES EN CONSTRUCCIONES PREFABRICADAS****18.0.- Conceptos generales**

- 18.0.1.- Las disposiciones de esta sección se aplicarán a todas las instalaciones eléctricas de casas, edificios u otro tipo de construcciones prefabricadas que queden total o parcialmente incorporadas a las partes armadas en fábricas.
- 18.0.2.- Toda instalación prefabricada deberá ser ejecutada de acuerdo a un proyecto técnicamente concebido el que deberá ser certificado por un organismo autorizado por la Superintendencia.
- 18.0.3.- Desde el punto de vista de las instalaciones eléctricas, se entenderá como construcción prefabricada a aquella que se construye en módulos o paneles separados, en fábricas o en obras especiales, dispuestas en el mismo terreno y que su armado consiste en el ensamble de estas unidades. La construcción es hecha de tal manera que todas las partes de la instalación, incorporadas durante el proceso de prefabricación, no pueden inspeccionarse después de instaladas sin desensamblar, dañar o destruir la construcción.
- 18.0.4.- Las instalaciones hechas en casas rodantes no se consideran dentro de la clasificación "prefabricadas". En todo caso este tipo de instalaciones deberá

cumplir las exigencias de esta Norma si ellas pueden ser conectadas a las redes de distribución.

#### 18.1.- **Canalizaciones y equipos en construcciones prefabricadas**

- 18.1.1.- En construcciones prefabricadas podrá emplearse cualquiera de los métodos de canalización indicados en la sección 8, siempre que el método seleccionado sea compatible con el proceso de prefabricación y los componentes de la canalización no resulten dañados durante éste.
- 18.1.2.- Podrán usarse también como sistema de canalización, huecos estructurales dejados durante el proceso de prefabricación.
- 18.1.3.- La Superintendencia juzgará en cada caso la aptitud de uso del sistema seleccionado y comprobará mediante inspecciones en la fábrica la calidad de los materiales y su montaje.
- 18.1.4.- En función a las características de cada proceso, la Superintendencia determinará en cada caso, si las inspecciones indicadas en 18.1.3 se efectuarán sobre el total de las piezas prefabricadas o sobre muestras seleccionadas al azar.
- 18.1.5.- Las inspecciones indicadas en los párrafos precedentes no eliminan la inspección final de funcionamiento de la instalación completa de acuerdo a lo establecido en la norma correspondiente.
- 18.1.6.- Las construcciones prefabricadas deberán cumplir, además de las exigencias prescritas en esta sección, las restantes disposiciones de esta norma, en la medida en que sean procedentes.

### 19.- **INSTALACIONES PROVISIONALES**

#### 19.0.- **Conceptos generales**

- 19.0.1.- Se denominarán instalaciones provisionales a aquellas destinadas a alimentar cualquier servicio por un período de tiempo definido, generalmente corto, entendiéndose por tal a un período no superior a seis meses.  
  
Se considerará como un caso particular de instalaciones provisionales, a aquellas destinadas a faenas de construcción, en este caso el período de vigencia será de once meses y será renovable por una única vez y por el mismo plazo. En este caso el empalme provisional podrá transformarse en definitivo con las adecuaciones necesarias a las condiciones de consumo definitivas una vez que sea fiscalizado por SEC.
- 19.0.2.- Existirán dos tipos de instalaciones provisionales, aquellas conectadas directamente a la red pública a través de un empalme provisional, destinado exclusivamente a este fin y aquellas conectadas a instalaciones permanentes que cuentan con un empalme definitivo para su conexión a la red pública.
- 19.0.3.- Toda instalación provisional deberá ser ejecutada de acuerdo a un proyecto técnicamente concebido, respetando al máximo las condiciones de seguridad, en consideración a que, salvo excepciones, una instalación provisional estará destinada a un uso en el cual se espera exista una afluencia masiva de público y las canalizaciones normalmente quedarán al alcance de éste.
- 19.0.4.- Tanto el proyecto como la ejecución de las instalaciones provisionales deberán ser revisados e inspeccionados por la Superintendencia.

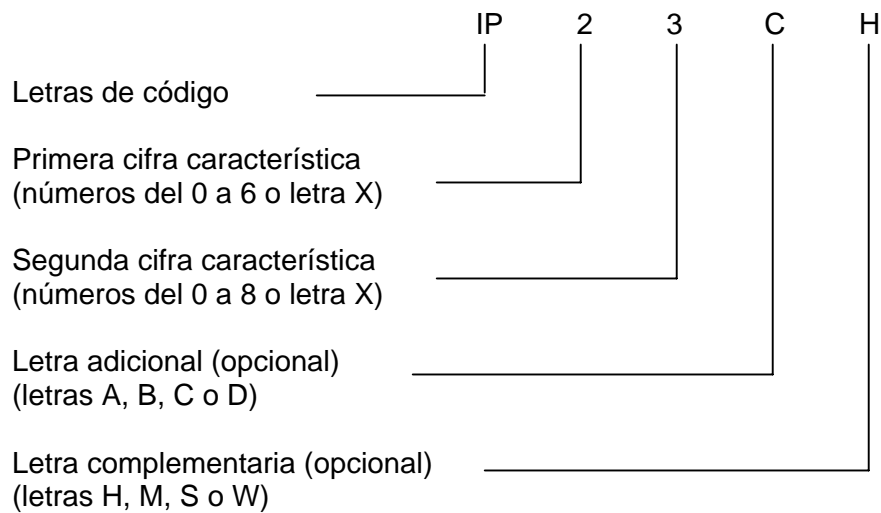
- 19.0.5.- Se permitirá la existencia de instalaciones provisionales:
- 19.0.5.1.- Durante el período de construcción, remodelación o demolición de edificios o estructuras, montaje o desmontaje de equipos o en situaciones similares.
  - 19.0.5.2.- En los periodos de fiestas públicas y eventos similares por lapsos no superiores a 30 días, para iluminaciones decorativas.
  - 19.0.5.3.- Durante el desarrollo de eventos culturales, comerciales o artísticos en recintos destinados permanentemente a estos fines o en sitios abiertos habilitados para ello por lapsos de tiempo limitados.
- 19.0.6.- En la ejecución de instalaciones provisionales serán aplicables todas las disposiciones de la presente norma, salvo las que se modifiquen expresamente en esta sección.
- 19.1.- **Condiciones de montaje**
- 19.1.1.- **Tableros**
- 19.1.1.1.- Los alimentadores, circuitos y equipos de una instalación provisional se protegerán y comandarán desde tableros generales, de distribución o comando, según corresponda, los que deben cumplir todas las disposiciones de esta Norma que les sean aplicables.
  - 19.1.1.2.- Las instalaciones provisionales conectadas a instalaciones permanentes, podrán alimentarse desde tableros existentes de la instalación base, siempre y cuando en dichos tableros exista capacidad, tanto de potencia disponible como de espacio, y al conectar los consumos provisionales a dichos tableros no se altere su funcionalidad ni sus condiciones de seguridad. En toda otra circunstancia se deberá alimentar la instalación provisional desde un tablero destinado exclusivamente a estos fines, manteniendo las condiciones de seguridad y funcionalidad definidas en esta Norma.
  - 19.1.1.3.- Los tableros se ubicarán de acuerdo a las necesidades de terrenos y se instalarán de tal modo que sean accesibles sólo a personal calificado.
- 19.1.2.- **Protecciones**
- 19.1.2.1.- Todos los circuitos o equipos de una instalación provisional deberán protegerse mediante protectores diferenciales.
  - 19.1.2.2.- Se aceptará la omisión de protectores diferenciales en circuitos empleados exclusivamente para iluminación y en los cuales no existan enchufes. Estos circuitos deberán protegerse mediante el sistema de neutralización.
  - 19.1.2.3.- No se podrá utilizar el sistema de tierra de protección en instalaciones provisionales.
- 19.1.3.- **Canalizaciones**
- 19.1.3.1.- Todas las instalaciones provisionales, exceptuando los tendidos subterráneos, deberán canalizarse a la vista, utilizando alguno de los sistemas prescritos en la sección 8, o los que se señalan a continuación.
  - 19.1.3.2.- Para instalaciones provisionales cuya duración no exceda treinta días se permitirá usar a la intemperie conductores con aislación no aprobadas para tales condiciones.
  - 19.1.3.3.- Se permitirá llevar conductores de distintos circuitos o servicios en un mismo ducto, siempre que se respeten las condiciones establecidas en 8.2.11 y que se

apliquen los factores de corrección de capacidad de transporte señalados en la tabla 8.8.

- 19.1.3.4.- En tendidos subterráneos se aceptará el empleo de cables planos, o conductores en tubos plásticos flexibles, con profundidades de enterramiento no superiores a 0,25 m, en zonas en que no exista tránsito de vehículos y no estén expuestas a inundaciones.
- 19.1.3.5.- Se aceptará el tendido aéreo de cables multiconductores o grupos de conductores unifilares convenientemente amarrados en haces y sujetos a catenarias de acero, con alturas de montaje fijadas según las condiciones de terreno, pero en ningún caso inferior a 2,50 m.

**APÉNDICE 1**  
**GRADOS DE PROTECCIÓN DE CARCAZAS Y CAJAS DE EQUIPOS Y APARATOS**

- 1.1.- La norma internacional CEI 529, de la Comisión Electrotécnica Internacional establece una codificación numérica a través de la cual se definen las características de los grados de protección que la envolvente, carcasa o caja, de un equipo proporciona tanto desde el punto de vista de protección a las personas frente a la posibilidad de alcanzar partes energizadas en el interior del equipo o aparato, como desde el punto de vista de penetración de elementos extraños al equipo como cuerpos, polvos o agua que interfieran con su funcionamiento y/o le provoquen daños.
  
- 1.2.- La caracterización de los grados de protección se establece mediante un código formado por las letras IP (índice de protección) seguidas de una combinación de dos cifras, cuyo significado se establece en las tablas 1.I a 1.V siguientes. Debe tenerse en cuenta que la primera cifra tiene dos significados que se indican en las tablas 1.I y 1.II, estos significados son complementarios y de aplicación simultánea.
  
- 1.3.- Los equipos o aparatos calificados según esta norma llevarán marcado sobre su carcasa o caja el número de código correspondiente, siguiendo la disposición mostrada a continuación



Las letras X se utilizarán cuando alguna característica definida por la cifra correspondiente no requiera ser especificada. Las letras adicionales y complementarias si no son necesarias simplemente se omiten.

**Tabla 1.I**  
**Protección Contra Contactos con Partes Energizadas. Primera Cifra.**

Primer Número Característico	Grado de Protección		
	Descripción	Definición	
0	Sin protección	-	
1	Partes energizadas inaccesibles al dorso de la mano	El calibre, una esfera de $\phi = 50\text{mm}$ , debe quedar a una distancia adecuada de las partes energizadas	
2	Partes energizadas no accesibles con los dedos	El calibre, consistente en una esfera de $\phi = 12\text{mm}$ , 80 mm de largo, debe quedar a suficiente distancia de las partes energizadas	
3	Partes energizadas no accesibles con herramientas	No debe penetrar el calibre consistente en una esfera de $\phi = 2,5\text{ mm}$ ,	
4	Partes energizadas no accesibles con un alambre	El calibre, de $\phi = 1,0\text{mm}$ , no debe penetrar	
5	Partes energizadas no accesibles con un alambre	El calibre, de $\phi = 1,0\text{mm}$ , no debe penetrar	
6	Partes energizadas no accesibles con un alambre	El calibre, de $\phi = 1,0\text{mm}$ , no debe penetrar	

En el caso de la primera cifra característica 3,4,5 ó 6 la protección contra acceso a partes energizadas se satisface si se mantiene la distancia adecuada.

Los requerimientos de esta tabla se aplicarán simultáneamente con los de la Tabla 1.II; por esta razón las cifras 4,5 y 6 que en esta tabla no presentan diferencias frente al ingreso de cuerpos sólidos, se hacen diferentes en la Tabla II al exigir distintos grados de protección frente al ingreso de polvo



**Tabla 1.II**  
**Protección Contra Acceso de Cuerpos Extraños. Primera Cifra**

Primer Número Característico	Grado de Protección	
	Descripción	Definición
0	Sin protección	-
1	Protegido contra la penetración de objetos extraños de $\phi \geq 50\text{mm}$	El calibre, una esfera de $\phi=50\text{mm}$ , no debe penetrar completamente (1)
2	Protegido contra la penetración de objetos extraños de $\phi \geq 12,5\text{mm}$	El calibre, una esfera de $\phi=12,5\text{mm}$ , no debe penetrar completamente (1)
3	Protegido contra la penetración de objetos extraños de $\phi \geq 2,5\text{mm}$	El calibre, una esfera de $\phi=2,5\text{mm}$ , no debe penetrar completamente (1)
4	Protegido contra la penetración de objetos extraños de $\phi \geq 1,0\text{mm}$	El calibre, una esfera de $\phi=1,0\text{mm}$ , no debe penetrar completamente (1)
5	Protegido contra la entrada de polvo	La entrada de polvo no se evita totalmente, pero la cantidad que entra no es suficiente para interferir con el funcionamiento del equipo o afectar su seguridad
6	Estando al polvo	No debe penetrar polvo

(1) El máximo diámetro de la probeta de ensayo no deberá pasar a través de cualquier abertura de la cubierta (Ver figura 1.I)

En la figura 1.1 Se muestran las dimensiones y formas típicas de los calibres de ensayo para las pruebas de protección contra la accesibilidad.

**Tabla 1.III**  
**Protección Contra la Penetración de Agua. Segunda Cifra**

Primer Número Característico	Grado de Protección		
	Descripción	Definición	
0	Sin protección	-	
1	Protegido contra la caída vertical de gotas de agua	Las gotas que caen verticalmente no deben provocar efectos dañinos	
2	Protegido contra la caída de gotas de agua con una inclinación de hasta 15°	Las gotas que caen verticalmente no deben provocar efectos dañinos al inclinar la cubierta hasta 15° en uno y otro sentido respecto de la vertical	
3	Protegido contra la caída de lluvia	La lluvia cayendo en un ángulo igual o menor a 60° no deberá provocar daños	
4	Protegido contra salpicaduras de agua	Las salpicaduras en cualquier dirección no deben provocar daños	
5	Protegido contra chorros de agua	Un chorro de agua proyectado en cualquier dirección no debe provocar daños	(1)
6	Protegido contra chorros fuertes de agua	Un chorro fuerte de agua proyectado en cualquier dirección no debe provocar daños	(2)
7	Protegido contra inmersión temporal en agua	No debe penetrar una cantidad de agua que pueda provocar daños al estar la caja sumergida temporalmente en condiciones normales de presión y duración	(3)
8	Protegido contra inmersión prolongada en agua	No debe penetrar una cantidad de agua que pueda provocar daños al estar la caja sumergida en forma prolongada en condiciones que se acordaran entre usuario y fabricante pero que serán más drásticas que las indicadas en 7	

- (1) El chorro de agua se obtendrá de una boquilla de  $\phi = 6,3$  mm que entregará un caudal de 12,5 l/min  $\pm$  5%; el diámetro del chorro será 40 mm a 2,5 m del objeto.
- (2) Idem 1 pero caudal será 100 l/min  $\pm$  5% y diámetro del chorro 120 mm a 2,5 m. En ambos casos, 1 y 2, el chorro se aplicará durante 3 minutos a una distancia  $2,5 \text{ m} \leq d \leq 3 \text{ m}$ .
- (3) La muestra se sumergirá en agua con una altura de 150 mm sobre su cubierta si  $h = (\text{alto de la muestra}) \geq 850 \text{ mm}$  y  $(1000 - h)$  si  $h < 850 \text{ mm}$ . Tiempo de la prueba 1 minuto, temperatura muestra = temperatura del agua  $\pm$  5%.

Algunas normas consideran la aplicación de letras adicionales que refuerzan o aclaran la calidad del grado de protección de un equipo, o bien restringen su aplicación a cierto tipos de equipos o condiciones particulares de aplicación. Estos índices adicionales se detallan en las tablas 1.IV y 1.V siguientes:

**Tabla 1.IV**  
**Protección Contra Acceso de Cuerpos Extraños. Letra Adicional**

Letra Adicional	Grado de Protección		
	Descripción	Definición	
<b>A</b>	Partes energizadas inaccesibles al dorso de la mano	El calibre, una esfera de $\phi = 50\text{mm}$ , debe quedar a una distancia adecuada de las partes energizadas	
<b>B</b>	Partes energizadas no accesibles con los dedos	El calibre, una esfera de $\phi = 12\text{ mm}$ , debe quedar a una distancia adecuada de las partes energizadas	
<b>C</b>	Partes energizadas no accesibles con una herramienta	El calibre, una esfera de $\phi = 2,5\text{mm}$ , debe quedar a una distancia adecuada de las partes energizadas	
<b>D</b>	Partes energizadas no accesibles con un alambre	El calibre, una esfera de $\phi = 1,0\text{mm}$ , debe quedar a una distancia adecuada de las partes energizadas	

**Tabla 1.V**  
**Letras Suplementarias**

Letra	Significado
<b>H</b>	Se aplica a aparatos de Alta Tensión
<b>M</b>	Se ha verificado la protección contra los efectos dañinos producidos por la penetración de agua en partes móviles de un equipo en movimiento (p.e. rotor de un motor)
<b>S</b>	Se ha verificado la protección contra los efectos dañinos producidos por la penetración de agua en partes móviles de un equipo detenidas (p.e. rotor de un motor)
<b>W</b>	Se aplica a materiales aplicables sin condiciones atmosféricas especificadas ni se han adoptado medidas de protección complementarias.

## APÉNDICE 2

## POTENCIA MEDIA POR UNIDAD DE SUPERFICIE ESTIMADA NECESARIA PARA OBTENER UNA ILUMINANCIA DADA

Iluminancia requerida [lux]	Tipo de Luminaria						
	Fluorescente o Mercurio Directo [W/m <sup>2</sup> ]	Fluorescente con Difusor [W/m <sup>2</sup> ]	Fluorescente en cielos modulares [W/m <sup>2</sup> ]	Sodio Alta Presión [W/m <sup>2</sup> ]	Haluro Metálico [W/m <sup>2</sup> ]	Incandescente	
						Directa [W/m <sup>2</sup> ]	Indirecta [W/m <sup>2</sup> ]
50	2,5	3	5			7	15
100	5	7	9			12	30
150	10	12	13			18	45
200	12	15	17			25	60
250	15	18	21			30	75
300	18	22	26			35	90
350	22	27	30			42	110
400	25	30	34			48	125
450	28	33	38			55	-
500	30	37	43			60	-
550	35	40	47			66	-
600	37	44	51			71	-
650	40	48	55			71	-
700	43	52	60			85	-
750	47	55	64			90	-
800	50	58	68			95	-

Importante: Esta tabla solo debe ser usada como una referencia para obtener una estimación primaria de potencia para la iluminación de un recinto, su aplicación en ningún caso constituye una alternativa a los procedimientos de cálculo de iluminación.

En las potencias estimadas se incluyen los accesorios y se ha considerado un factor de potencia de 0,9. Las características fotométricas adoptadas para el cálculo corresponden a las de luminarias de fabricación nacional típicas.

### APÉNDICE 3

#### MEDICIÓN DE LUMINANCIA E ILUMINANCIA DE LAS SEÑALES DE SEGURIDAD

##### 3.1.- Medidas de Luminancia

La luminancia se medirá sobre puntos de diámetros mayores a 10 mm sobre cada superficie de color diferente en el panel de la señal y se medirán las luminancias máxima y mínima de cada color. Para el color de fondo se excluirá de la medición una banda perimetral de 10 mm de ancho.

Para determinar la razón de luminancias entre dos colores adyacentes la medición se efectuará a una distancia de 15 mm a cada lado de la unión de las zonas de color distinto; si la zona de color es una banda de menos de 30 mm el diámetro del punto de medición se reducirá.

Para señales en que la dimensión más pequeña es menor a 100 mm el diámetros del punto de medida y el ancho de la bandeja periférica se reducirán de modo de no sobrepasar el 10% de la dimensión mas pequeña.

Para facilitar la comprensión de estas recomendaciones ver figura

##### 3.2.- Instrumentos necesarios para la medición

Las medidas de iluminancia se podrán efectuar mediante un luxómetro corregido en sensibilidad espectral ( )  $V(\lambda)$  y en coseno; las medidas de luminancia deberán efectuarse con luminanciómetro corregido en sensibilidad ( )  $V(\lambda)$ .

La tolerancia de los aparatos de medida no debe sobrepasar el 10%.

Las medidas pueden ser realizadas hasta 20 mm sobre el nivel del suelo.

**APÉNDICE 4**  
**CARACTERÍSTICAS NOMINALES DE MOTORES USUALES**

Potencia [KW]    [CV]		Rendimiento $\eta$ en [%]			Corriente Nominal $I_n$ [A]			Corriente Partida $I_p$ [A]		
		(1)	(2)	(3)	(1)	(2)	(3)	(1)	(2)	(3)
0,75	1	74	74	71	1,83	1,95	2,15	6	5	3,6
1,10	1,5	77	74	74	2,55	2,8	3	6,1	4,9	3,8
1,5	2	78	76	76	3,4	3,7	4	6,2	5,3	4,5
2,2	3	82	78	78	4,8	5,2	5,8	6,8	5,9	5,1
3,0	4	83	79	80	6,4	7	7,6	7,2	6	5,5,
4,0	5,5	85	83	83	8,1	8,8	9,5	7,6	7	6,2
5,5	7,5	85	84	84	11,2	11,7	13,1	7,6	7	6,4
7,5	10	87	86	84	14,9	15,6	18,1	7,7	7,9	6,4
11	15	87	88	88	22,5	22	24,3	7,7	8	7,2
15	20	88	89	88,5	30	29	31,5	7,7	8	5,7
18,5	25	89	89,5	90	36	38	37,5	8,6	6,5	5,7
22	30	90	90,5	90	42,5	45	44,5	8,6	6,4	5,7
30	40	91	91,5	91,5	57	60	56	6	6,4	5,7
37	50	92	92	91,5	69	72	72	6	6,4	5,7
45	60	92,5	93	92,5	83	87	87	6,3	6,4	6
55	75	91	93	93	104	104	106	6,3	6	6
75	100	91,5	94	93,5	140	142	144	6,3	6,3	6
90	125	92	94	94	166	168	172	6,3	6,3	6
110	150	92,5	94,5	94,5	200	205	210	6,3	6,5	6,2
132	180	93	95	94,5	240	240	255	6,3	6,5	6,2

(1)           Corresponde a motores de 3.000 rpm

(2)           Corresponde a motores de 1.500 rpm

(3)           Corresponde a motores de 1.000 rpm

## APÉNDICE 5 MEDICIÓN DE RESISTENCIA DE PISOS DE SALAS DE OPERACIÓN

- 5.1.- Donde no sea posible efectuar la medición de resistencia de pisos de acuerdo a lo prescrito en 9.0.6.4 de esta Norma podrá utilizarse como alternativa el método que se describe a continuación.
- 5.1.1.- La resistencia se medirá con un medidor de aislación de 500 V, corriente continua, con una corriente de cortocircuito que oscile entre 1,5 y 10 mA, y la medición se hará a través de una resistencia de 1 megohm en serie.
- 5.1.2.- La medición se hará entre dos electrodos de cobre de un peso de 2,3 Kg (5 Lb.) cada uno, que tendrán una base de contacto circular plana de 6,3 cm (2,5 pl.) de diámetro. Cada electrodo se colocará sobre una pieza de goma de forma circular del mismo diámetro de la base del electrodo, de un espesor de 6,3 mm (1/4 pl.), de una dureza de 40 a 60 grados Shore, tipo A ó equivalente, y que deberá ir envuelta totalmente en papel de aluminio de un espesor de 0,0126 a 0,0254 mm (0,5 a 1 mil.).
- 5.1.3.- Los electrodos se ubicarán en distintas posiciones sobre el piso a una distancia de 91,4 cm (3 pies) entre si.
- Se efectuarán también medidas entre un electrodo y una conexión a tierra o un elemento puesto a tierra; la distancia entre el electrodo y la conexión a tierra deberá ser también de 91,4 cm.
- 5.1.4.- El medidor de aislación se conectará a los electrodos a través de un conmutador que permita cambiar la polaridad en cada medición. La medición en cada punto deberá hacerse con ambas polaridades.
- 5.1.5.- La cantidad de medidas y los valores obtenidos deberán cumplir lo establecido en 6.3 de esta Norma.
- 5.2.- La medición se efectuará de acuerdo al diagrama mostrado en la fig. 1

**APÉNDICE 6**  
**EQUIVALENCIA DE SECCIONES AWG - mm<sup>2</sup>**

Calibre AWG/MCM	Sección nominal [mm <sup>2</sup> ]
14	2,08
12	3,31
10	5,26
8	8,37
6	13,3
4	21,2
3	26,7
2	33,6
1	42,4
1/0	53,5
2/0	67,4
3/0	85
4/0	107,2
250	126,7
300	152
350	177,3
400	202,7
500	253
600	304
700	
750	380
800	
900	
1.000	506,7



## APÉNDICE 7 PROTOCOLOS DE MEDICIÓN DE PARÁMETROS VARIOS DE INSTALACIONES DE CONSUMO

### 7.1.- Procedimiento de Medición de Aislación

#### - Finalidad

A través de esta medición se busca determinar la calidad de la aislación de los conductores empleados en la construcción de una instalación eléctrica y la corrección en los métodos de montaje y en la manipulación que de éstos conductores se ha hecho durante ese proceso.

La norma NCh 4 Elec/2003 fija los valores mínimos límite que puede tener una aislación para ser aceptable. Debe tenerse en cuenta que aquellos valores serán aceptables sólo en instalaciones con un prolongado período de servicio y no serán aplicables a instalaciones nuevas, pues de hacerlo es natural esperar que el uso y el envejecimiento natural de los materiales harán que estos valores rápidamente excedan estos mínimos.

#### - Metodología

El procedimiento usual es someter la aislación por medir a una corriente continua de valor de cresta por encima de la tensión efectiva nominal. Es aceptada la aplicación de una tensión de 500V, sin embargo, en atención a la calidad de los aislantes actuales y por estar disponibles con facilidad en el mercado instrumentos con esta característica, se ha hecho común la medición de aislaciones con tensiones continuas de 1000V

El procedimiento a seguir es el siguiente:

- a) Se verificará que todos los artefactos o equipos eléctricos que estén presentes se hayan desconectado de su punto de alimentación.
- b) Los interruptores de los equipos o circuitos de iluminación estarán en su posición desenergizado.
- c) Se aplicará la tensión de medida durante un minuto entre los siguientes puntos:
  - entre el conductor de protección conectado a tierra y sucesivamente, cada uno de los conductores de fases y el conductor de neutro
  - entre los conductores de fases, tomados de dos en dos y entre cada fase y neutro, para circuitos o alimentadores trifásicos; para circuitos monofásicos se hará una medición entre los conductores de fase y neutro.

#### - Instrumentos empleados

Se emplearán medidores de aislación conocidos como megóhmetros, tal como se dijo, preferentemente con una tensión de medición de 1000V, si bien se considerará aceptable el empleo de la tensión de 500V establecida por la Norma NCh 4.

#### - Calificación de resultados

Uno de los aspectos técnicos en que en nuestro país es difícil encontrar unidad de criterio es el referente a la fijación de un mínimo aceptable de resistencia de aislación y ello es debido a una ausencia de una normativa clara al respecto.

La norma NCh Elec 4/84, establece un valor de 1 mA como máxima corriente de fuga permisible en cualquier tipo de instalación o equipo eléctrico; este valor a su vez fue fijado sobre la base de lo establecido por una recomendación IEC. Traducido en términos de resistencia este valor exige un mínimo de 1000 ohm por volt de tensión de servicio; sin embargo, ambos cuerpos normativos citados fijan este valor para condiciones de régimen permanente del sistema sin pronunciarse sobre el efecto de fenómenos transitorios sobre la aislación.

De acuerdo a los antecedentes citados y con el fin de definir cuando un equipo o alimentador medido en una inspección, debe considerarse como presentando problemas de aislación, se propone el siguiente criterio:

- Como tensión de servicio se adoptará un valor de  $1,1 V_n$ , siendo  $V_n$  la tensión nominal de la parte del sistema considerada; ello atendiendo a que la normalización acepta una variación de  $\pm 10\%$  sobre dicha tensión nominal.
- Para evaluar el efecto de sobretensiones transitorias se supondrá que éstas pueden alcanzar un valor de 10 veces la tensión de servicio y finalmente se aplicará un factor de seguridad de valor 2, obteniéndose de este modo una resistencia de aislación mínima aceptable para un alimentador o equipo trabajando a una tensión nominal  $V_n$ , de:

$$R_a = 1000 * 2 * 10 * 1,1 * V_n * 10^6 \text{ Megohm (M}\Omega\text{)}$$

y esto aplicado a la tensión normal de operación de las instalaciones en BT nos entrega el siguiente valor mínimo aceptable:

$$R_{380} = 1000 * 2 * 10 * 1,1 * 380 / 10^{-6} = 8,36 \text{ M}\Omega \Rightarrow 10 \text{ M}\Omega$$

Se encuentran también instalaciones que operan a 550 V o 660V, en estos casos los mínimos aceptables de resistencia de aislación serán:

$$R_{550} = 1000 * 2 * 10 * 1,1 * 550 / 10^{-6} = 12,1 \text{ M}\Omega \Rightarrow 15 \text{ M}\Omega$$

$$R_{660} = 1000 * 2 * 10 * 1,1 * 660 / 10^{-6} = 21,7 \text{ M}\Omega \Rightarrow 25 \text{ M}\Omega$$

Se ha propuesto redondear el valor en Megohm al entero múltiplo de 5 o 10 inmediatamente superior sólo por facilidad de memorizar el valor resultante.

Pero, finalmente, al aceptar estos mínimos debe tenerse además en cuenta que la tecnología en aislantes en los últimos treinta años ha producido materiales, como los termoplásticos o las resinas epóxicas, cuyo valor de resistencia de aislación para el material nuevo supera con facilidad los 1000 M $\Omega$ , de modo que al encontrar un equipo o conductor con valores de resistencia de aislación como los mínimos sugeridos, aun siendo aceptable y no esperándose de él problemas inmediatos, se debe pensar que en ese aislante existe ya un proceso de envejecimiento más o menos avanzado. Para determinar la mayor o menor gravedad de este envejecimiento se debería conocer como ha sido su evolución en el tiempo, vale decir debería contarse con una serie significativa de mediciones periódicas que permitieran establecer una curva de envejecimiento de la aislación y en función a la pendiente de esta curva determinar la mayor o menor rapidez con que éste se ha producido y de acuerdo a esto se podría estimar el comportamiento futuro de ese aislante.

Es por esta razón que se sugiere recomendar el efectuar mediciones anuales de aislación sobre todo equipo o conductor de una instalación, sugerencia que en nuestro medio se ha entendido como dirigida exclusivamente a los transformadores.

#### 7.2.- **Procedimiento de Medición de Resistividad de Terreno**

##### - Finalidad

Conocer los parámetros geoléctricos representativos de la calidad del terreno, que permitirán un adecuado diseño de la puesta a tierra.

##### - Metodología

La medición se deberá efectuar en la zona del terreno en que se construirá la puesta a tierra, de no ser ello posible por falta de espacio, por la presencia de obstáculos u otras razones atendibles la medición se efectuará en otra área lo más próxima posible a dicha zona.

Serán aceptadas como métodos normales de medición las configuraciones tetraelectródicas conocidas como Schlumberger o Wenner, las cuales podrán aplicarse indistintamente, pero una sola de ellas en cada oportunidad.

Los electrodos de medida de medida se dispondrán sobre una línea recta, con alas de medición de hasta 100m.

De no ser posible la disposición en recta, se sugiere que se dispongan sobre una misma línea de nivel, si la medición se está efectuando en un cerro o lomaje, o bien, si algún obstáculo sobre un terreno llano impide cumplir esta condición la medición puede hacerse sobre dos rectas que formen un ángulo no mayor de  $15^\circ$ , con vértice en el centro de medición; si estas condiciones no pueden ser cumplidas, la medición se efectuará en otra zona próxima que permita cumplirlas.

Si no se dispone de terreno como para obtener un ala de 100m serán aceptables mediciones con alas de 50m. Excepcionalmente, por condiciones extremas, se aceptarán alas de hasta 30m.

##### - Instrumentos empleados

Se utilizarán geóhmetros de cuatro terminales con una escala mínima de  $1\Omega$ , con una resolución no mayor de  $0,01\Omega$  y una escala máxima no inferior a  $100\Omega$ .

##### - Calificación de resultados

No procede en este caso la calificación de resultados, dado que la medición es la representación objetiva de las características naturales del terreno medido.

#### 7.3.- **Procedimiento de Medición de Resistencia de Puesta a Tierra**

##### - Finalidad

Conocer el valor de resistencia obtenido al construir una puesta a tierra de acuerdo a un diseño específico. Este valor será comparado con el de diseño y será utilizado para calificar la efectividad esperada de la puesta a tierra.

A diferencia de la medición de resistividad, atendiendo a que la medición de resistencia de la puesta a tierra es uno de los parámetros que define la conformidad con norma, esta medición sólo podrá ser efectuada por una OIIE autorizada con la finalidad de incluir su resultado en el Certificado de Conformidad con Normas de la instalación.

- Metodología

Si bien el empleo de una fuente de corriente independiente y medición de corriente y voltaje con instrumentos individuales ofrece un mayor grado de precisión y seguridad, el conseguir los elementos necesarios con las características adecuadas al proceso de medición puede presentar un grado de dificultad considerable y por ello lo usual es efectuar estas mediciones con alguno de los modelos de geóhmetro disponible en el mercado; en cualquiera de ambos casos la metodología es la misma y básicamente deberá seguir los pasos siguientes:

- a) La tierra de referencia se ubicará en un punto que garantice estar fuera de la zona de influencia de la puesta a tierra por medir; como regla general se acepta que esto se logra ubicando la tierra de referencia a una distancia comprendida entre tres y seis veces el alcance vertical de la puesta a tierra y para una puesta a tierra enmallada este alcance vertical está representado por la longitud de su diagonal mayor.
- b) La corriente se inyectará al suelo a través de la puesta a tierra por medir y la tierra de referencia, puntos C1 y C2 de la fig A2.3 y el potencial se medirá entre la puesta a tierra por medir y una sonda de posición variable, puntos P1 y P2 de la fig A2.3; ello significa que el circuito de corriente y de medición de potencial tienen un punto común en la puesta a tierra por medir, representado por la unión C1-P1. En el caso de utilizar en la medición un geóhmetro de tres electrodos este punto común viene dado en el instrumento y corresponde al terminal de la izquierda, ubicándose frente al instrumento; en el caso de utilizar un geóhmetro de cuatro electrodos se deberá hacer un puente entre C1 y P1 y este punto común se conectará a la puesta a tierra por medir.
- c) El desplazamiento de la sonda de medición de potencial se hará sobre tramos uniformes, recomendándose un espaciamiento de aproximadamente un 20avo de la distancia entre la puesta a tierra y la tierra de referencia. Para el caso de mediciones de tierras en instalaciones de consumo o sistemas de distribución un espaciamiento de cinco metros es recomendable.
- d) La serie de valores obtenidas se llevará a un gráfico con las distancias de enterramiento de la sonda de medición de potencial respecto de la puesta a tierra en abscisas y los valores de resistencia obtenidos en cada medición en ordenadas. Si la parte plana esperada de la curva de valores de resistencia no se obtiene ello significa que no se ha logrado ubicar la tierra de referencia fuera de la zona de influencia de la puesta a tierra y la distancia entre ellas debe aumentarse hasta obtener dicha parte plana. El origen del gráfico, distancia cero, estará al borde de la puesta a tierra por medir.
- e) Si por no disponer de terreno suficiente para lograr el alejamiento adecuado entre ambas tierras no es posible obtener la parte plana de la curva, una aproximación confiable es adoptar el valor de resistencia obtenido a una distancia equivalente al 65% de la distancia entre la puesta a tierra y la tierra de referencia.
- f) Los resultados de la medición efectuada de este modo son independientes de los valores de resistencia propios de la tierra de referencia y de la sonda de medición de potencial, razón por la cual la profundidad de enterramiento de estos elementos no es un factor incidente en estos resultados.

Nota: Esta condición a llevado a la confusión bastante extendida de aceptar como valor representativo de la resistencia de la puesta a tierra, al obtenido a una distancia de 20m, lo cual es válido sólo para el caso que el electrodo de puesta a tierra sea una barra de 3m de largo y diámetro no superior a 20mm, enterrada en forma vertical. Por extensión se ha supuesto que la zona de influencia de cualquier tipo de electrodo de tierra corresponde a esta distancia y de allí que erróneamente se pide separar, por ejemplo, las puestas a tierra de protección de las puestas a tierra de servicio en 20 m, cuando es necesario que éstas estén separadas, en circunstancia que lo correcto es calcular esta separación, la cual será función de los parámetros geoelectricos del terreno, de las dimensiones geométricas de la puesta a tierra y de las características de comportamiento eléctrico de la instalación o sistema; de este cálculo se obtendrán distancias que pueden ser substancialmente distintas, por defecto o por exceso, de los 20m tan difundidos.

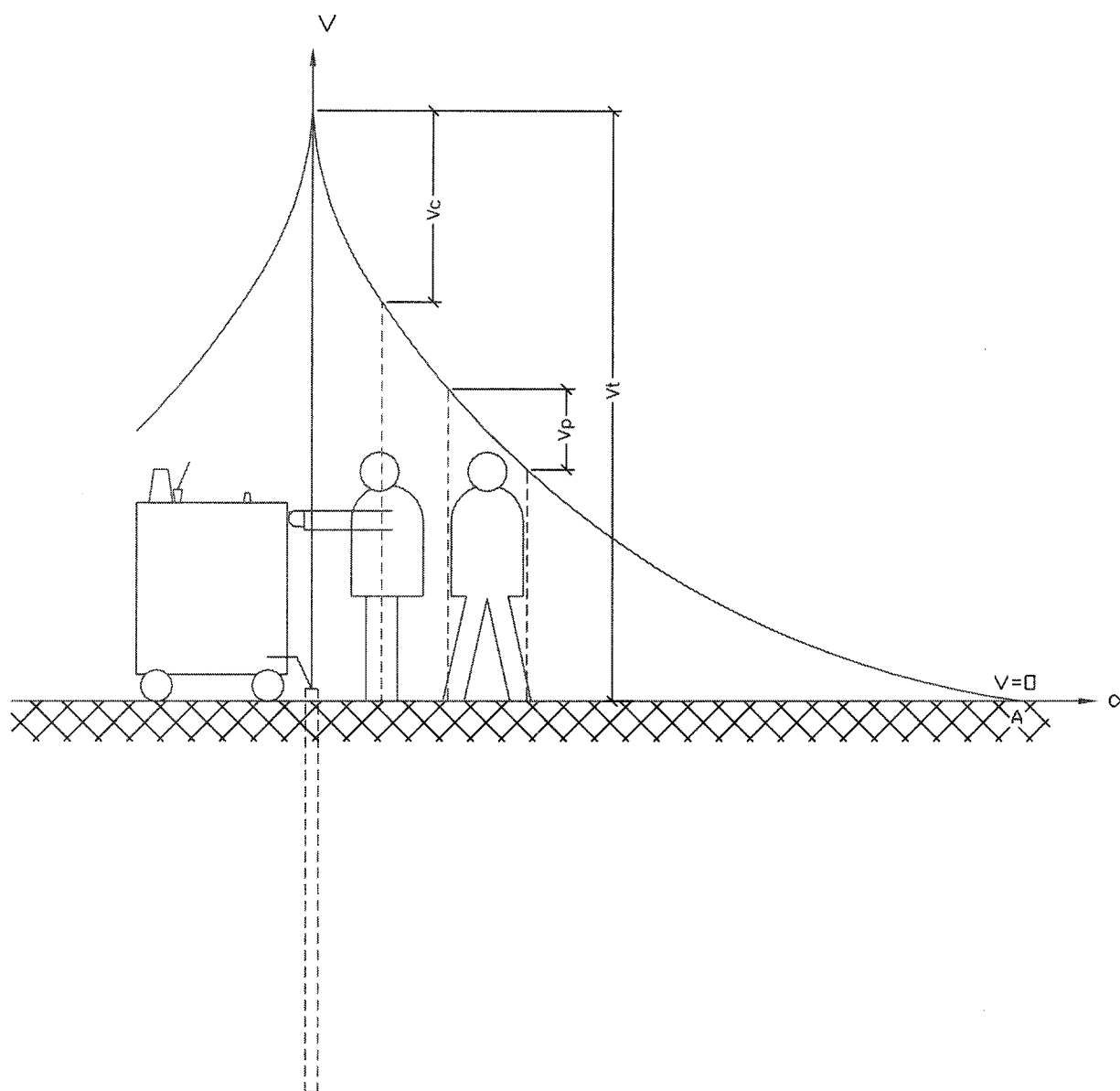
- Instrumentos empleados

Puede emplearse en este caso el mismo instrumento de cuatro electrodos empleado para la medición de resistividad de terreno, creando el punto común uniendo los terminales C1 y P1, tal como se indicó en la metodología; en los últimos modelos de algunas marcas este puente viene preparado internamente y el instrumento dispone de dos posiciones de medición las cuales se seleccionan mediante un botón.

Existen también geóhmetros de tres electrodos, que presentan como ventaja un costo considerablemente menor que los de cuatro, sin embargo su capacidad está limitada exclusivamente a la medición de resistencias, en tanto los de cuatro electrodos sirven indistintamente para medir resistividades y resistencias.

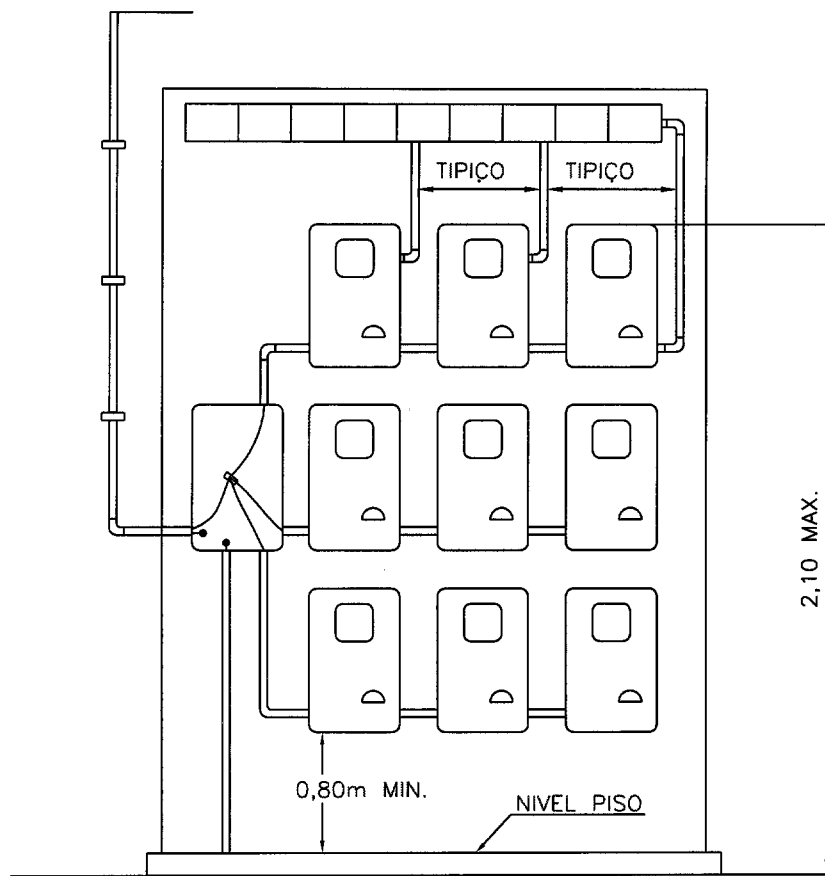
- Calificación de resultados

El valor de resistencia obtenido de la medición se comparará con el valor calculado en el proyecto y con los valores límites establecidos por la norma; en caso de que este valor sea igual o menor al calculado y cumpla con los límites de norma, el valor será certificado, en caso contrario se deberá rediseñar la puesta a tierra y adoptar las disposiciones necesarias para cumplir con aquellas condiciones.



$V_t$  = ELEVACION DE POTENCIAL DEL ELECTRODO  
 $V_p$  = TENSION DE PASO  
 $V_c$  = TENSION DE CONTACTO  
 A = TIERRA DE REFERENCIA

FIGURA N°1	GRADIENTES DE POTENCIAL ALREDEDOR DE UN ELECTRODO Y TIERRA DE REFERENCIA	NCH Elec. 4/2003
LAMINA : 1 de 1		
ESCALA : s/escala		



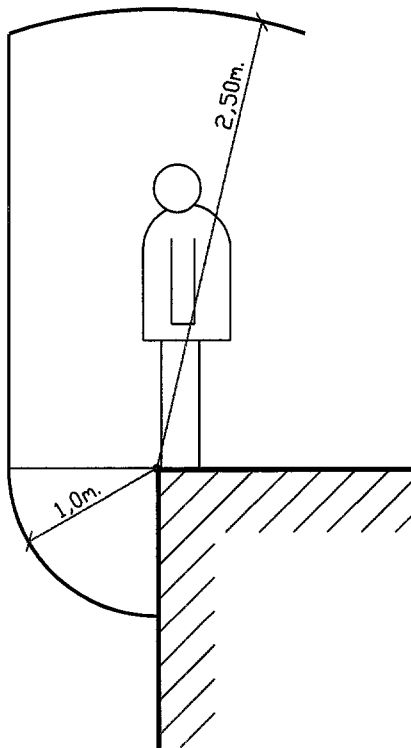
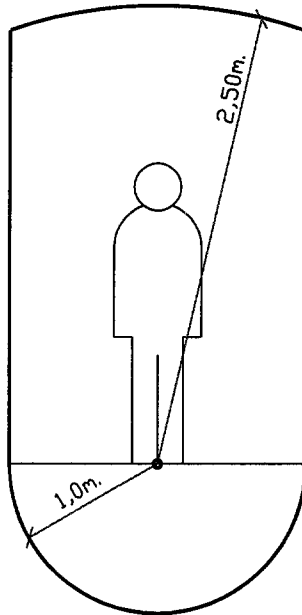
HOJA DE NORMA  
N° 1

LAMINA : 1 DE 1

ESCALA : S/ESCALA

DISPOSICION TIPICA  
DE EQUIPOS DE MEDIDA  
EMPALMES CONCENTRADOS

NCH Elec. 4/2003



HOJA DE NORMA  
Nº 2

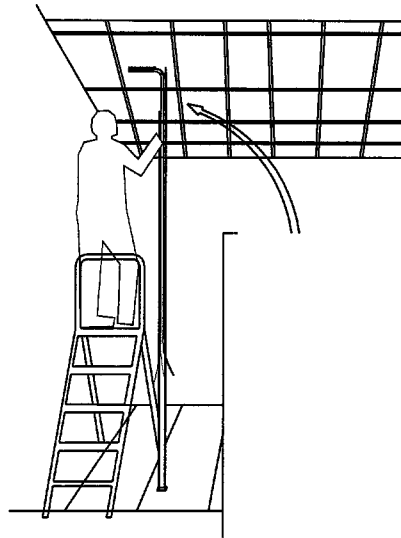
ZONA ALCANZABLE

NCH Elec. 4/2003

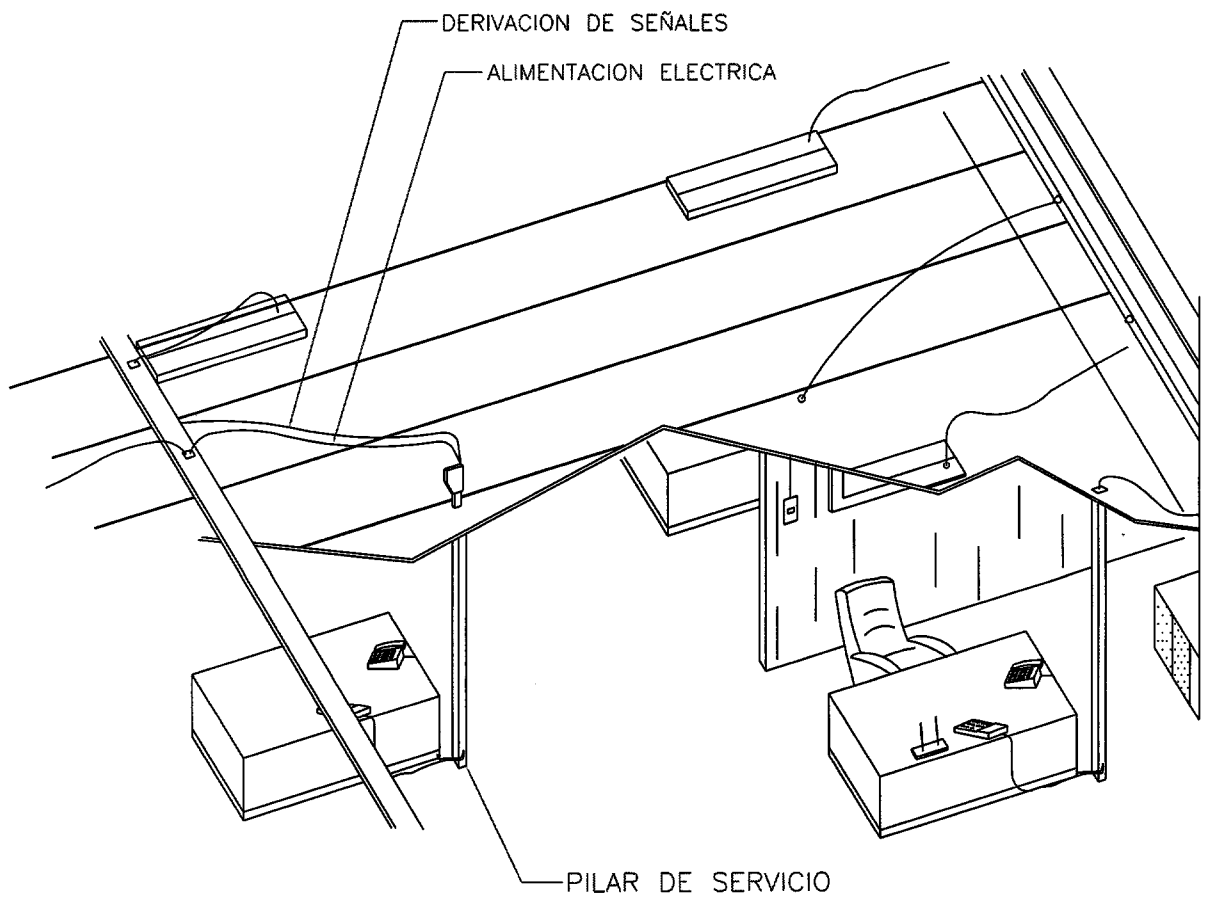
LAMINA : 1 de 1

ESCALA : S/ESCALA

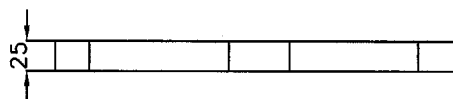




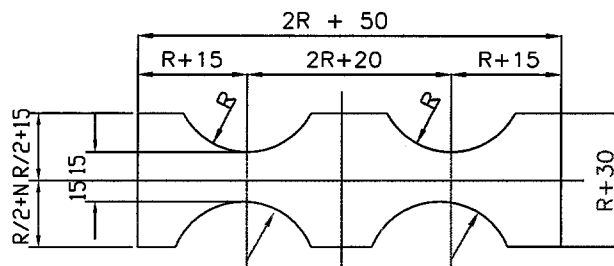
MONTAJE TIPICO PILAR DE SERVICIO



HOJA DE NORMA N° 3	PILARES DE SERVICIO	NCH Elec. 4/2003
LAMINA : 1 DE 1		
ESCALA : S/ ESCALA		



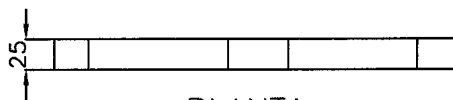
PLANTA



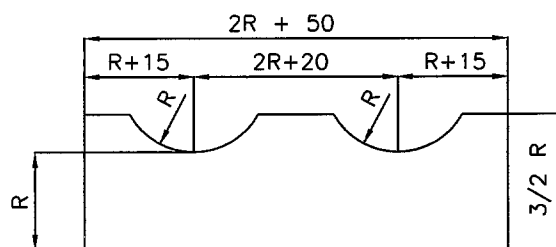
ELEVACION

2R = DIAMETRO EXTERNO DEL DUCTO

SEPARADOR DOBLE



PLANTA



ELEVACION

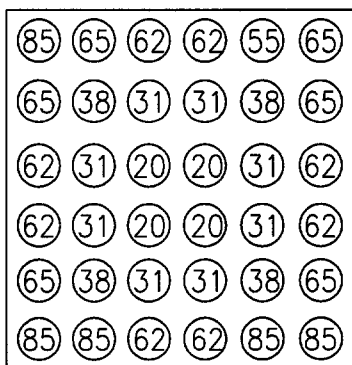
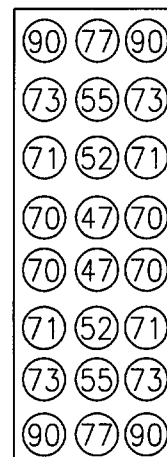
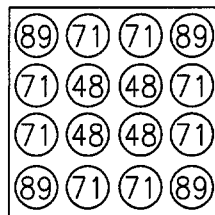
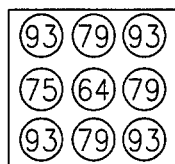
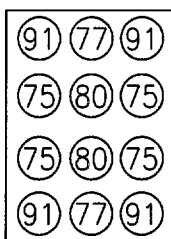
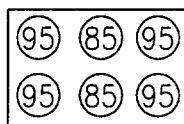
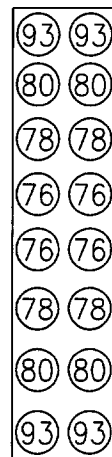
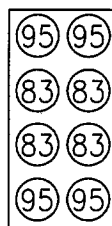
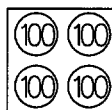
SEPARADOR SIMPLE

NOTAS:

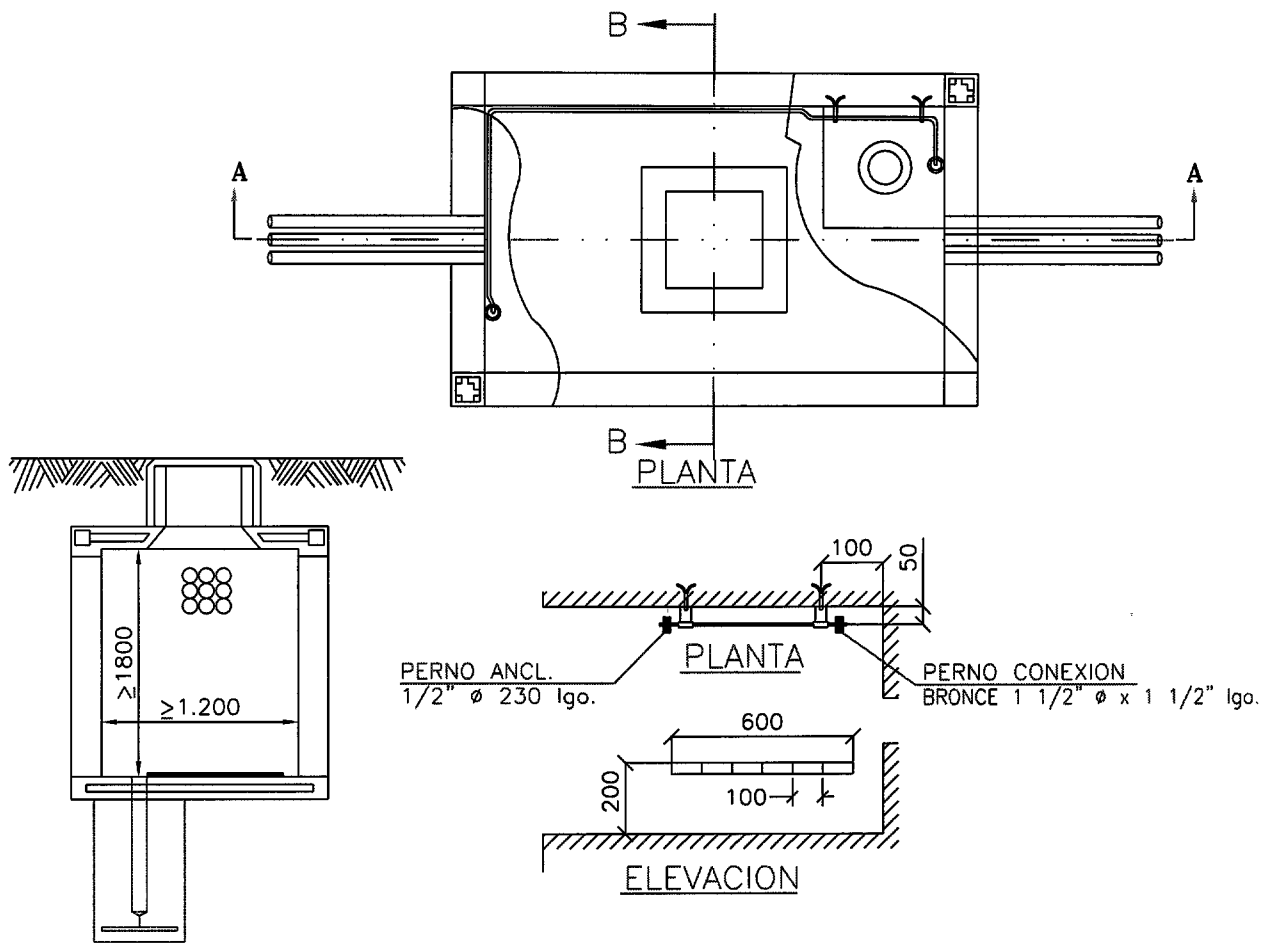
1. ESTOS SEPARADORES PODRÁN SER DE MADERA CEMENTO U OTRO MATERIAL SIMILAR
2. LAS DIMENSIONES SE FIJARÁN DE ACUERDO AL DIAMETRO EXTERNO DE LOS DUCTOS.

HOJA DE NORMA N° 4	SEPARADORES DE DUCTOS	NCH Elec. 4/2003
LAMINA : 1 DE 1		
ESCALA : S/ESCALA		

PORCENTAJE DE CAPACIDAD DE TRANSPORTE QUE DEBERA CONSIDERARSE AL CALCULAR LA SECCION DE LOS CONDUCTORES, SEGUN SU POSICION EN EL CONJUNTO DE DUCTOS O VIAS DE DUCTOS MULTIPLES

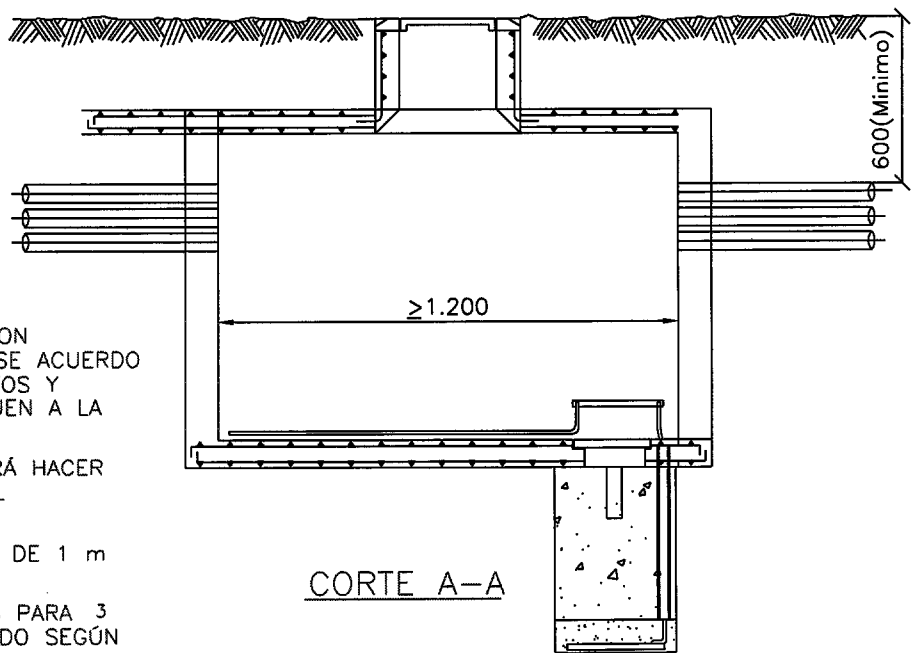


HOJA DE NORMA N° 5	PORCENTAJE DE CORRECCION	NCH Elec. 4/2003
LAMINA 1 DE 1		
ESCALA: S/ESCALA		



DETALLE DE BARRA DE TIERRA

CORTE B-B



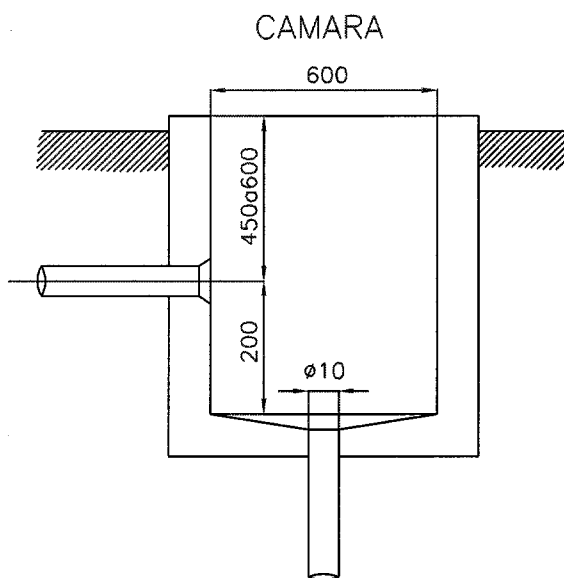
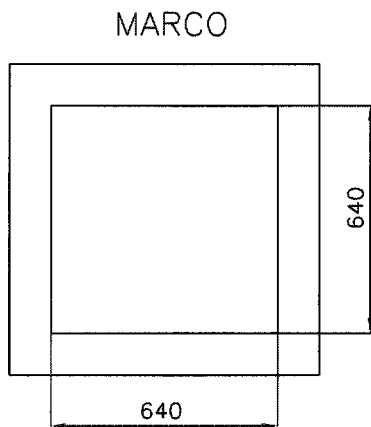
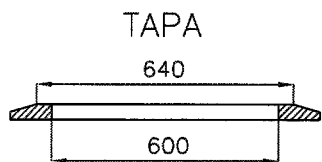
CORTE A-A

NOTAS:

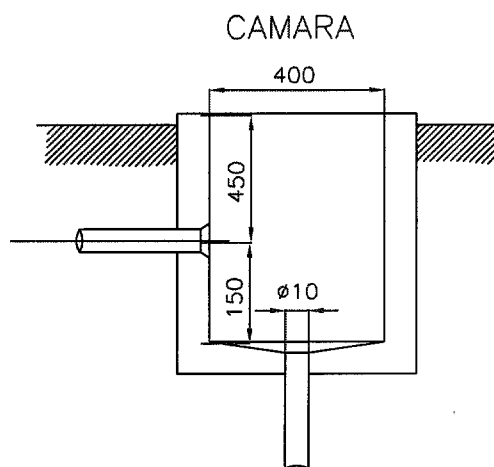
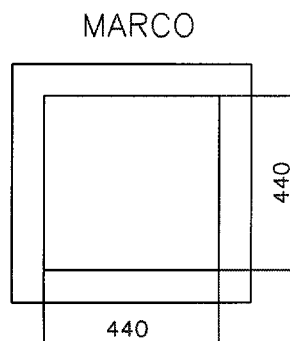
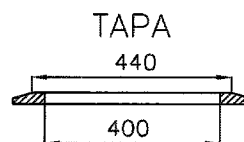
1. LAS MEDIDAS INTERNAS SON VARIABLES . SE FIJARÁN SE ACUERDO A LA CANTIDAD DE DUCTOS Y CONDUCTORES QUE LLEGUEN A LA CAMARA
2. EN CADA CASO SE DEBERÁ HACER EL CÁLCULO ESTRUCTURAL CORRESPONDIENTE.
3. EL DRENAJE DEBERÁ SER DE 1 m POR LO MENOS
4. SE UTILIZARÁN LAS TAPAS PARA 3 TRÁNSITO LIVIANO O PESADO SEGÚN CORRESPONDA.
5. SE PODRÁN USAR TAMBIÉN TUBOS DE CONCRETO O SIMILARES DE UN DIÁMETRO  $\geq 1.000$  mm.

HOJA DE NORMA Nº 6	CAMARA TIPO A	NCH Elec. 4/2003
LAMINA : 1 DE 5		
ESCALA : S/ESCALA		

### CAMARA TIPO B



### CAMARA TIPO C



#### NOTAS:

1. SE PODRÁN USAR TAMBIÉN COMO CÁMARAS TUBOS DE CEMENTO DE UN DIAMETRO  $\geq 400$  mm.
2. SE USARÁN TAPAS PARA TRANSITO LIVIANO O PESADO SEGUN CORRESPONDA.
3. SE PODRAN USAR TAPAS DE CAMARA DE ALCANTARILLADO PARA TRANSITO PESADO O LIVIANO, SEGUN CORRESPONDA.

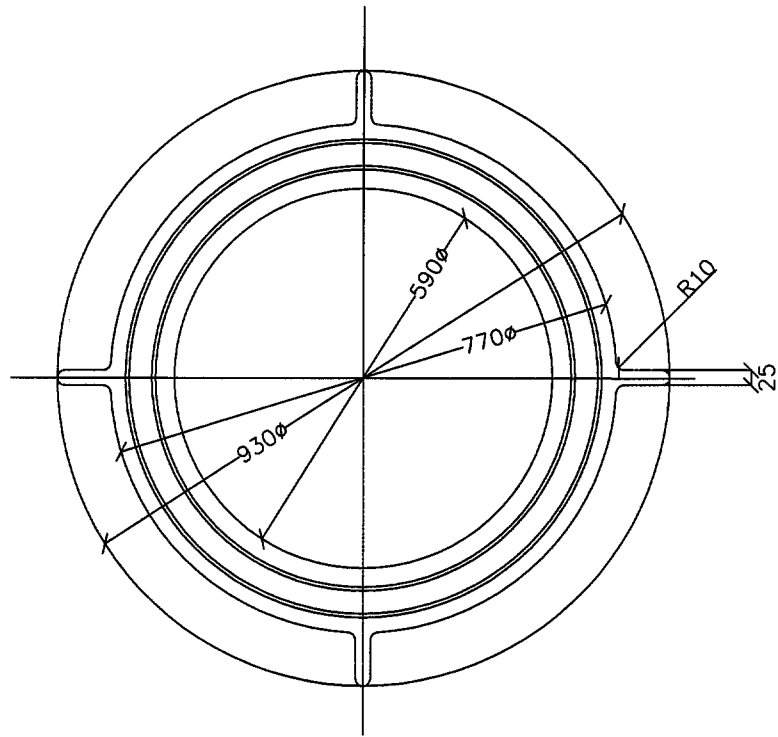
HOJA DE NORMA  
Nº 6

LAMINA : 2 DE 5

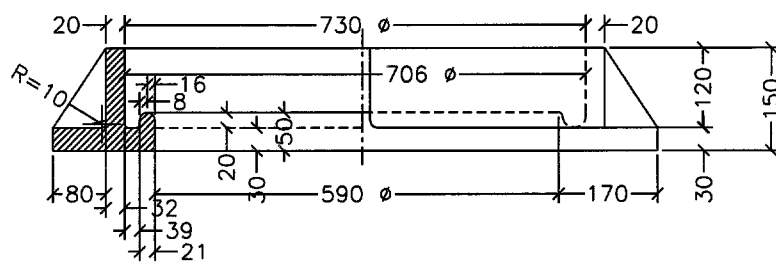
ESCALA : S/ESCALA

CAMARA TIPO B y C

NCH Elec. 4/2003

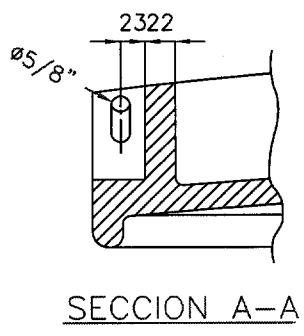
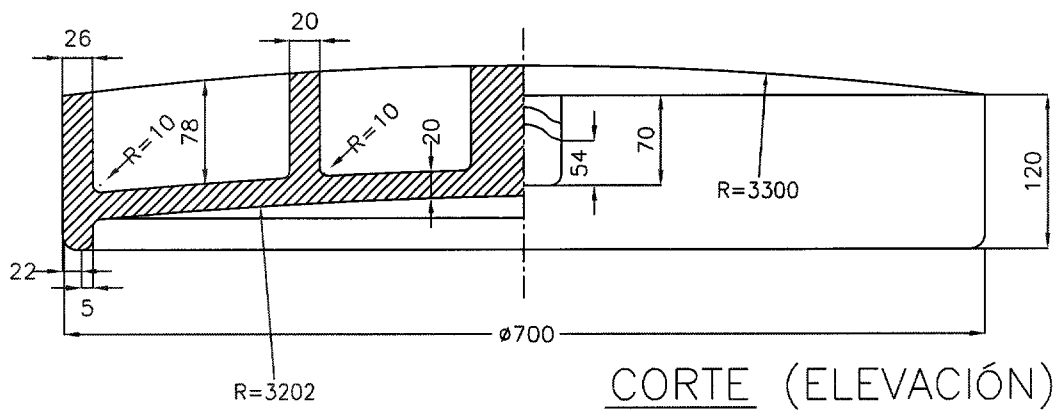
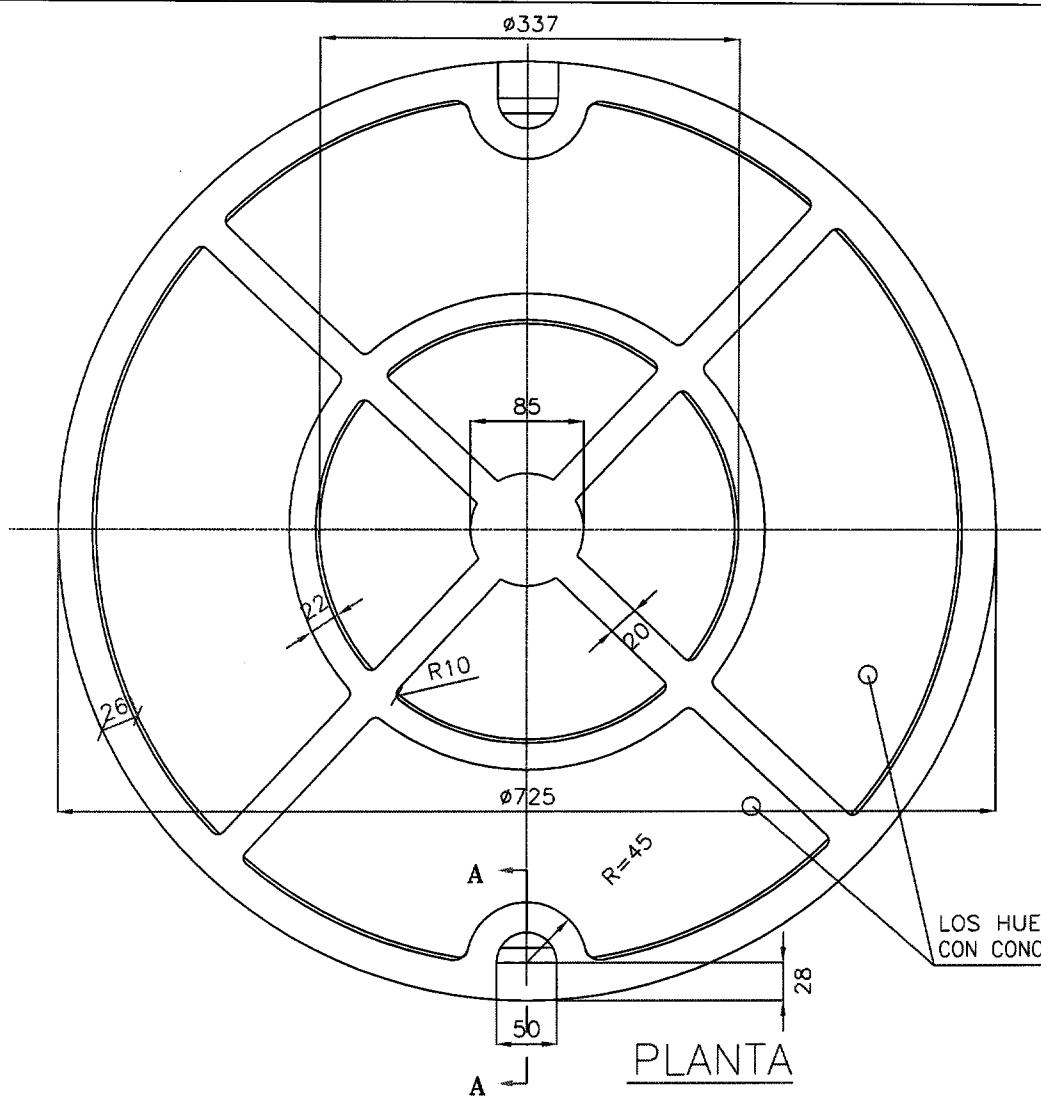


PLANTA

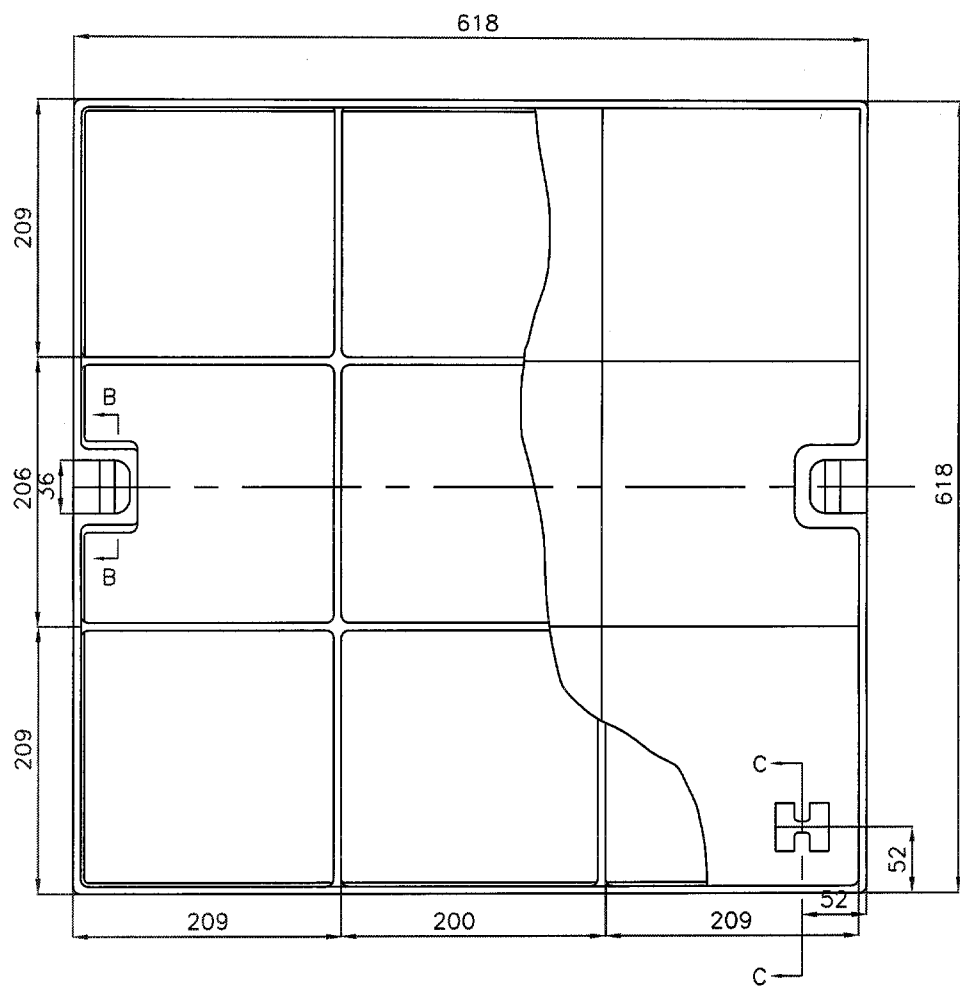


ELEVACION 1/4 CORTE

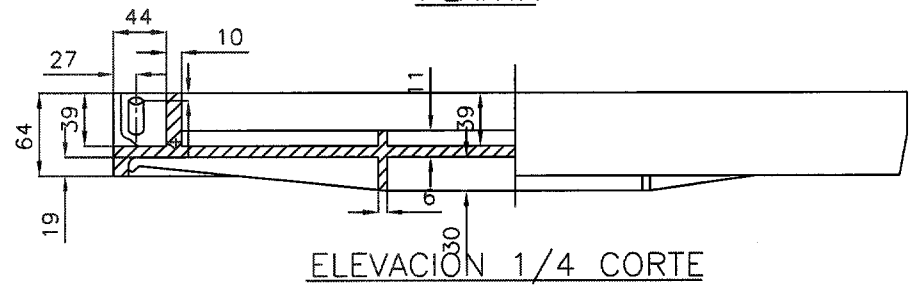
HOJA DE NORMA Nº 6	MARCO DE TAPA TIPO A PARA TRANSITO PESADO	NCH Elec. 4/2003
LAMINA : 3 DE 5		
ESCALA : S/ESCALA		



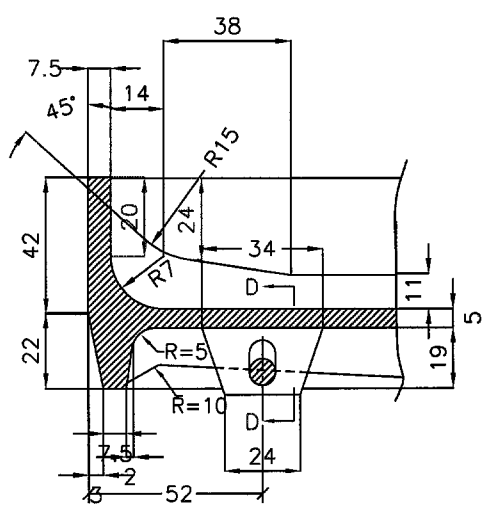
HOJA DE NORMA Nº 6	TAPA DE CAMARA TIPO A PARA ZONAS DE TRANSITO PESADO	NCH Elec. 4/2003
LAMINA : 4 DE 5		
ESCALA : S/ESCALA		



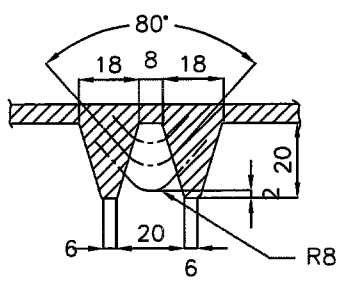
PLANTA



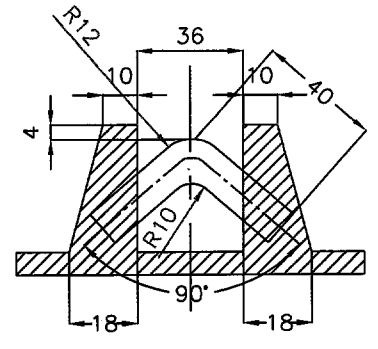
ELEVACION 1/4 CORTE



CORTE C-C



CORTE D-D



CORTE B-B

HOJA DE NORMA Nº 6	TAPA DE CAMARA TIPO A PARA ZONAS DE TRANSITO LIVIANO	NCH Elec. 4/2003
5 DE 5		
ESCALA : S/ESCALA		



PERFIL "U"

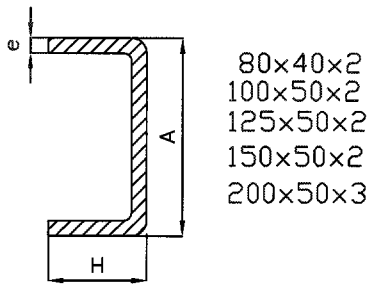


FIG 1.1



FIG 1.3

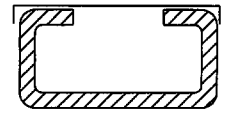


FIG 1.4

PERFIL C

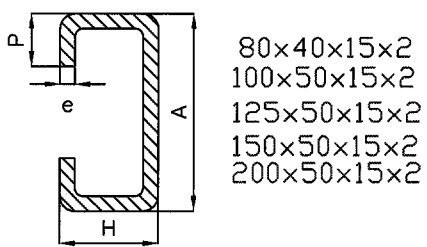


FIG 1.2

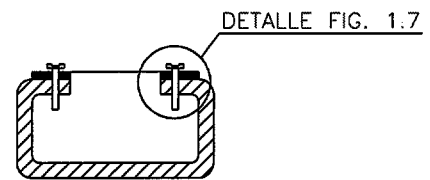


FIG 1.5

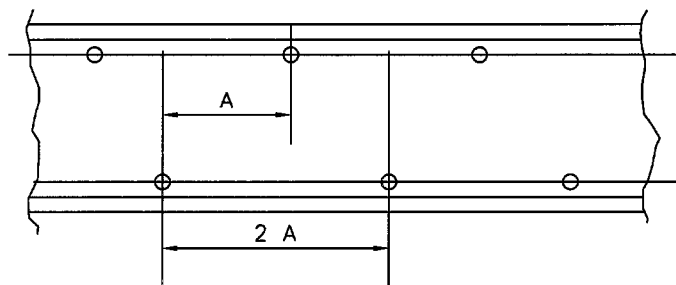


FIG 1.6

DISPOSICION DE LOS PERNOS DE APRIETE DE LAS TAPAS

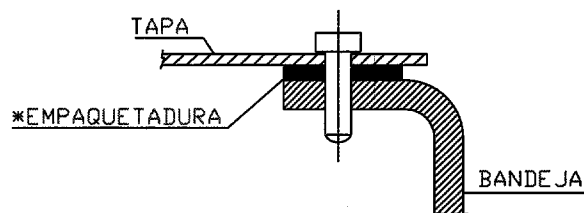
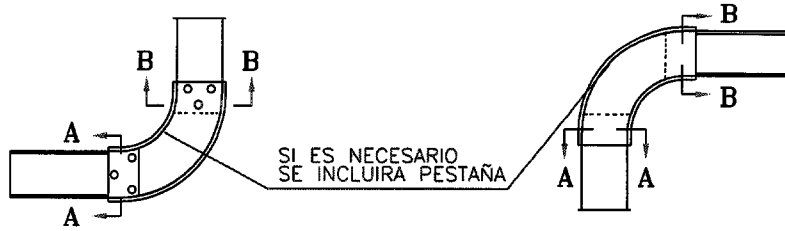


FIG 1.7

NOTA

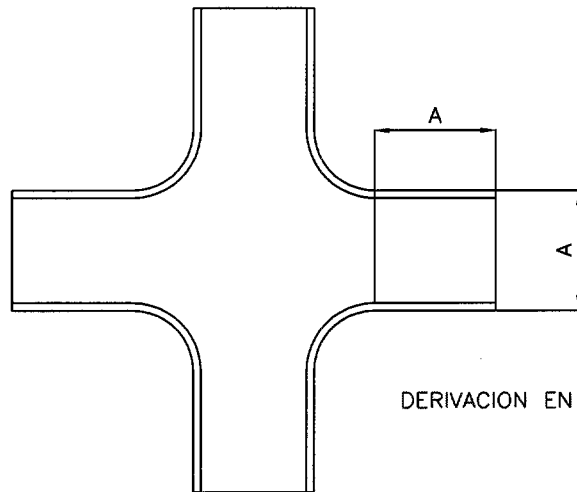
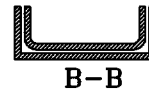
\* LAS EMPAQUETADURAS SE COLOCARAN SOLO EN RECINTOS HUMEDOS O QUE TENGAN POLVOS EN SUSPENSION

HOJA DE NORMA N° 7	PERFILES Y SISTEMAS DE TAPAS PARA BANDEJAS	NCH Elec. 4/2003
LAMINA : 1 DE 3		
ESCALA : S/ESCALA		

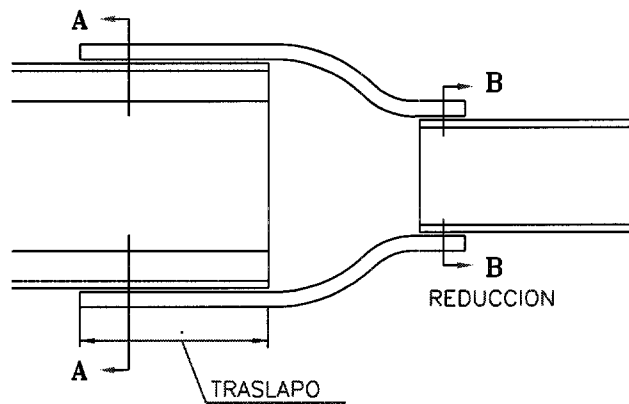


CURVA 90° INTERIOR (vertical)

CURVA 90° EXTERIOR (vertical)



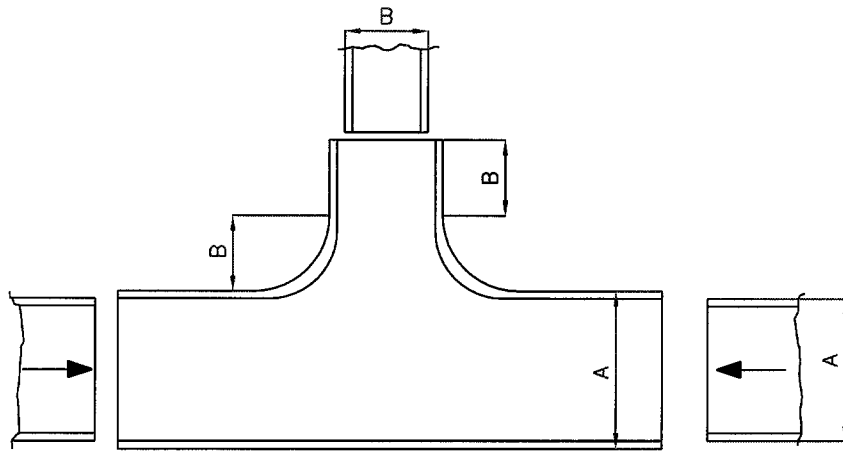
DERIVACION EN "CRUZ"



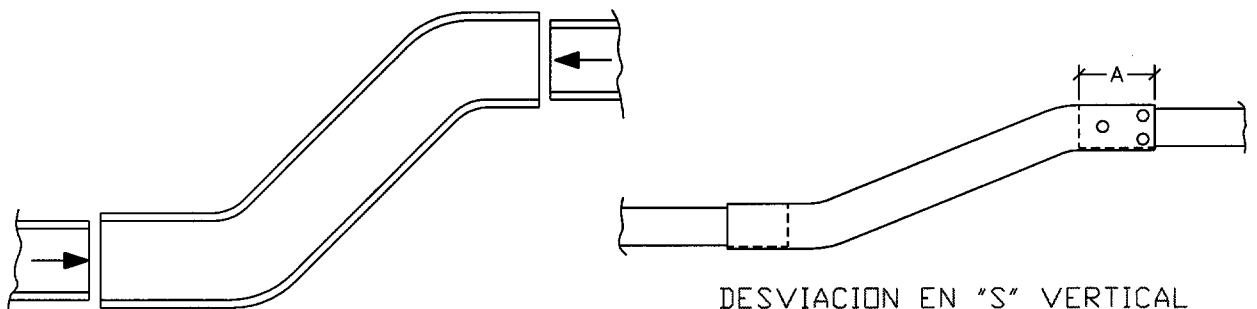
NOTAS:

1. EL TRASLADO DE UNION Ó EMPALME SERA SIEMPRE IGUAL AL ANCHO "A" DE LA BANDEJA
2. RADIO DE CURVATURA DE ACUERDO A LA CURVATURA PERMISIBLE DE LOS CABLES

HOJA DE NORMA N° 7	ACCESORIOS PARA SISTEMAS DE BANDEJAS PORTACONDUCTORES	NCH Elec. 4/2003
LAMINA: 2 DE 3		
ESCALA: S/ESCALA		

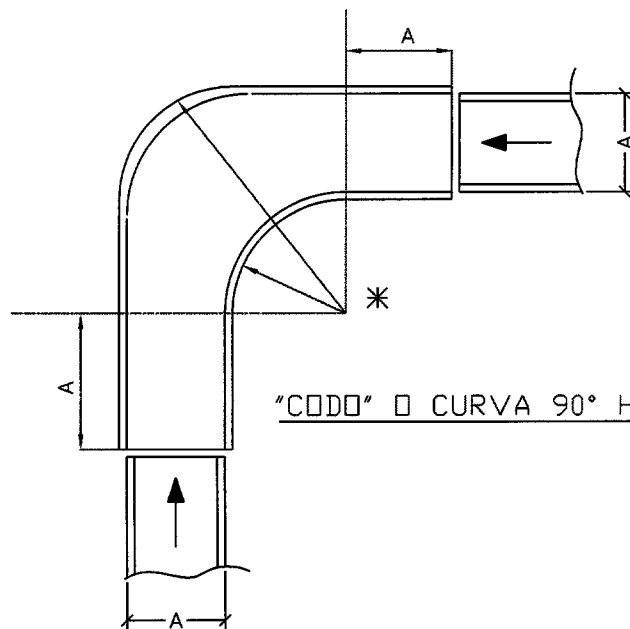


DERIVACION "T"



DESVIACION EN "S" VERTICAL

DESVIACION EN "S" HORIZONTAL



"CODO" o CURVA 90° HORIZONTAL

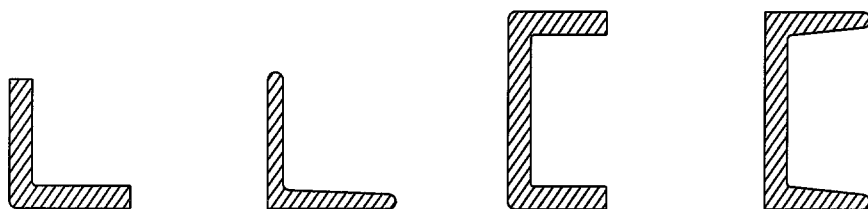
NOTA

\* RADIO DE CURVATURA DE  
ACUERDO A LA CURVATURA  
PERMISIBLE DE LOS CABLES.

HOJA DE NORMA N° 7	ACCESORIOS PARA SISTEMAS DE BANDEJAS PORTACONDUCTORES	NCH Elec. 4/2003
LAMINA : 3 DE 3		
ESCALA . S/ ESCALA		

# PERFILES

## PERFILES SOPORTANTES



## TRAVESAÑOS

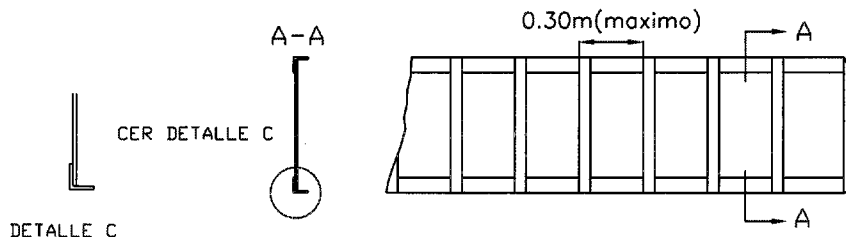


## TENSOR

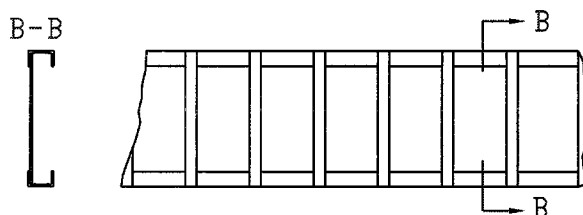


# ESCALERILLAS PORTACONDUCTORES

## ESCALERILLAS DE PEQUEÑA O MEDIANA MAGNITUD

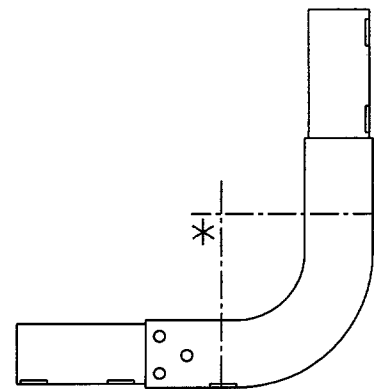
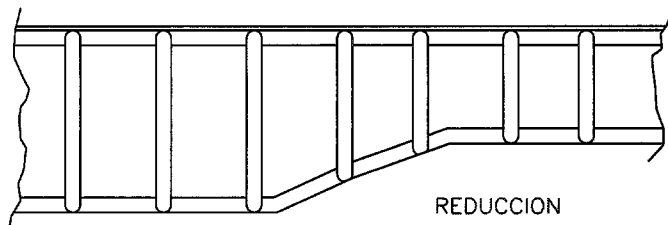
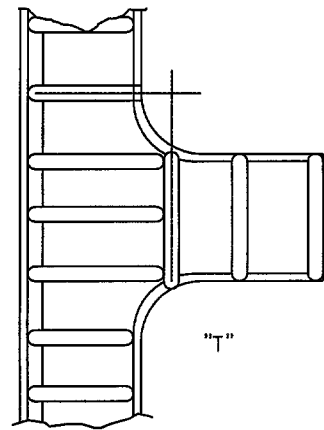
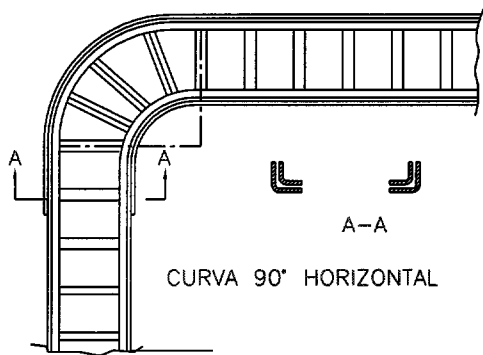
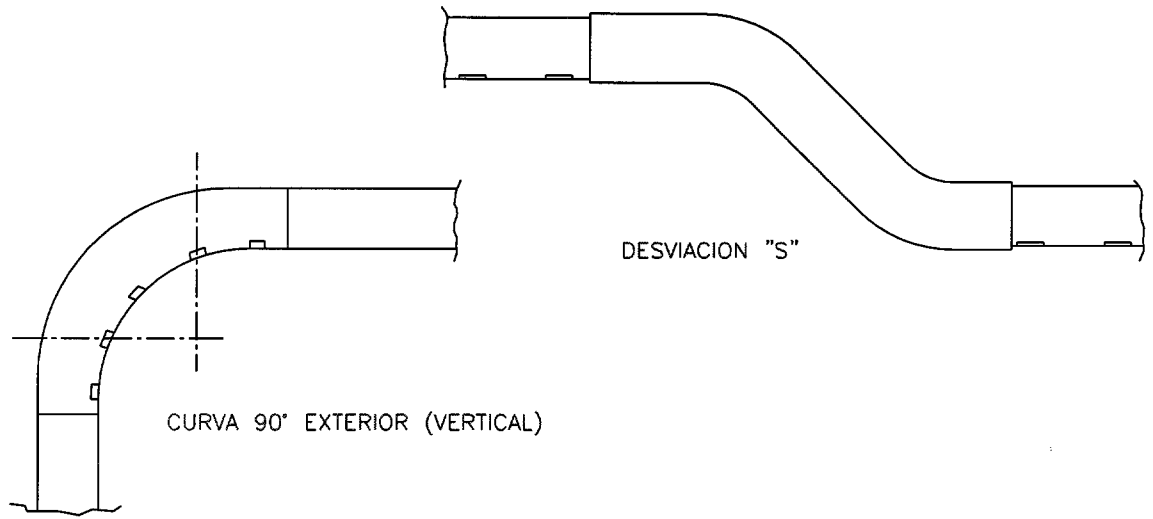


## ESCALERILLAS DE GRAN MAGNITUD



\* EN ESCALERILLAS PEQUEÑAS SE PODRAN USAR PLETINAS  
COMO TRAVESAÑOS.  
EN ESCALERILLAS MEDIANAS O GRANDES SE USARA PERFI  
TUBULAR O DE CANTO REDONDEADO.

HOJA DE NORMA N° 8	PERFILES Y DIPOSICIONES CONSTRUCTIVAS PARA ESCALERILLAS PORTACONDUCTORES	NCH Elec. 4/2003
LAMINA : 1 DE 2		
ESCALA : S/ESCALA		

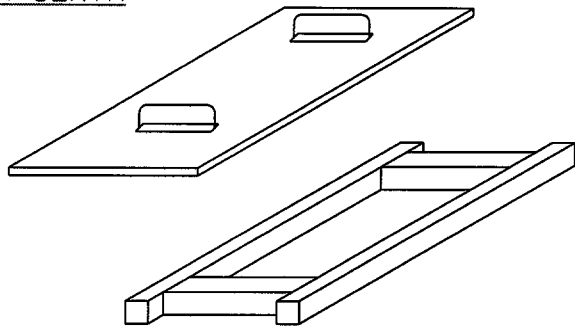


CURVA 90° INTERIOR (VERTICAL)

\* RADIO DE CURVATURA DE ACUERDO A LA CURVATURA PERMISIBLE DE LOS CABLES

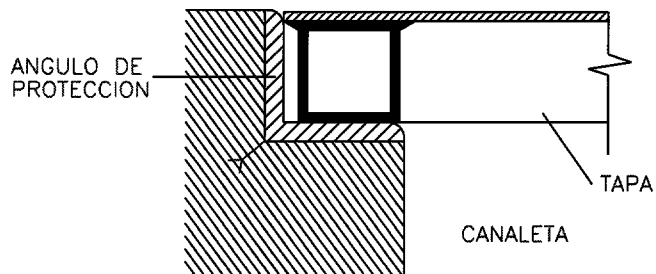
HOJA DE NORMA Nº 8	ACCESORIOS PARA SISTEMA DE ESCALERILLAS PORTACONDUCTORES	NCH Elec 4/2003
LAMINA : 2 DE 2		
ESCALA : S/ ESCALA		

TAPA CORTA

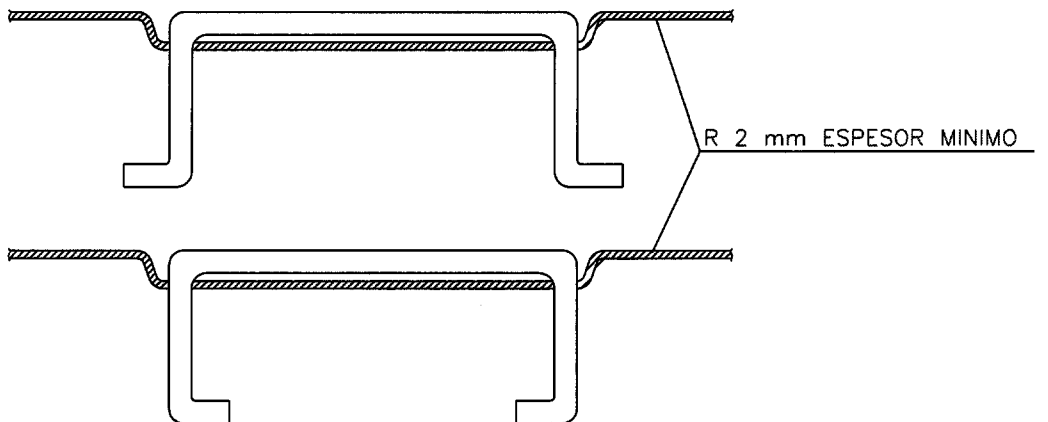


DISPOSICION SUGERIDA

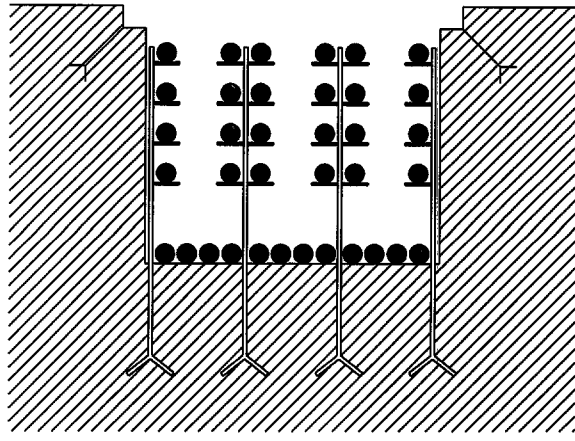
DETALLE TAPA



MANILLAS

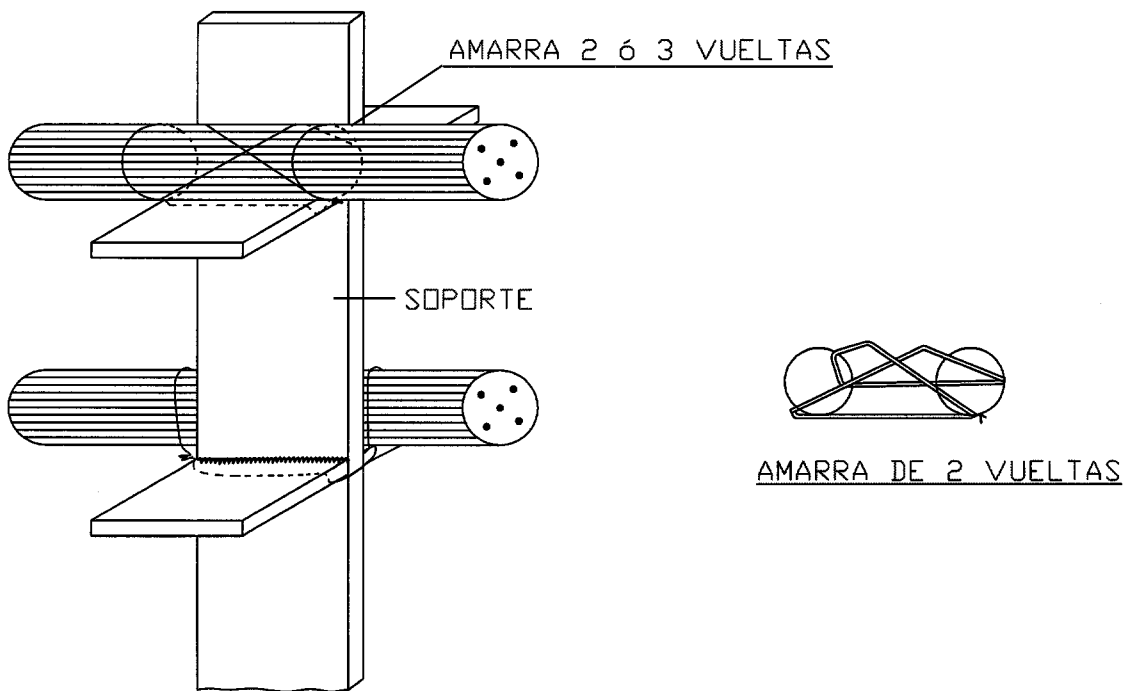


HOJA DE NORMA N° 9	TAPAS DE CANALETAS	NCH Elec. 4/2003
LAMINA : 1 DE 1		
ESCALA : S/ ESCALA		



SOPORTE DE CABLES

DETALLE AMARRA DE CABLE A SOPORTE



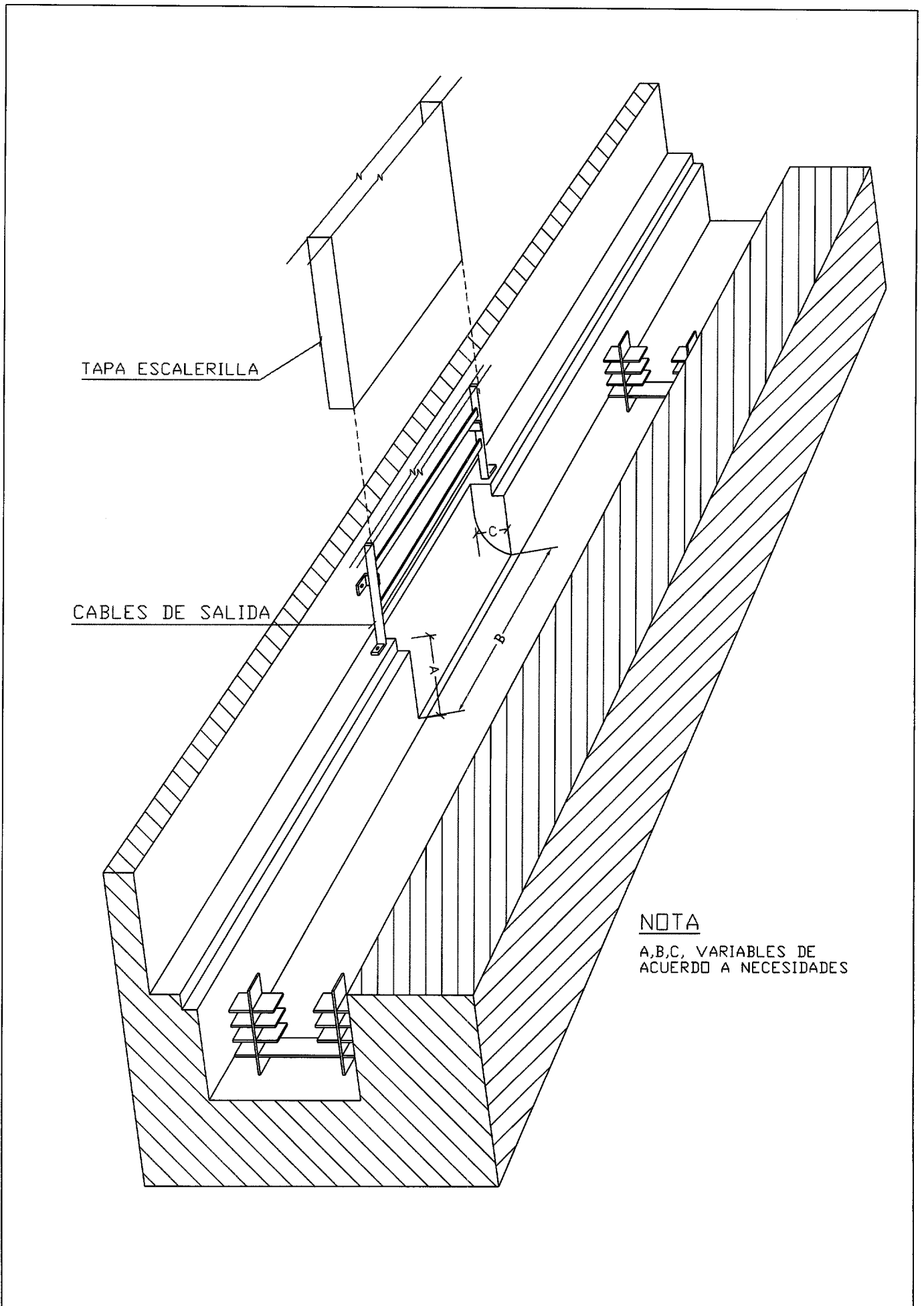
HOJA DE NORMA  
N° 10

LAMINA : 1 DE 1

ESCALA : S/ ESCALA

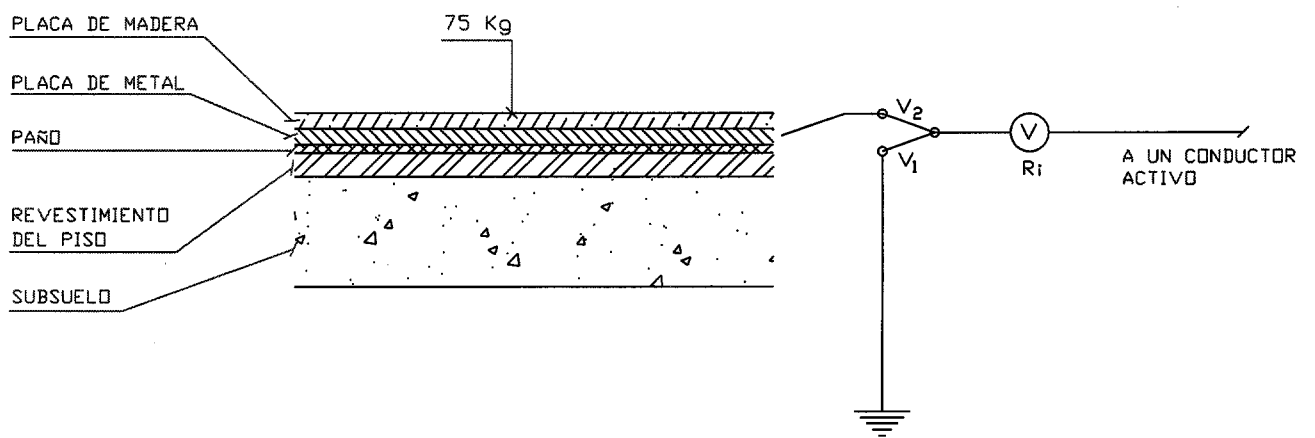
SOPORTE DE CABLES  
EN CANALETAS

NCH Elec. 4/2003



HOJA DE NORMA Nº 11	SALIDA DE CABLES DESDE CANALETA	NCH Elec. 4/2003
LAMINA : 1 de 1		
ESCALA : S/ESCALA		



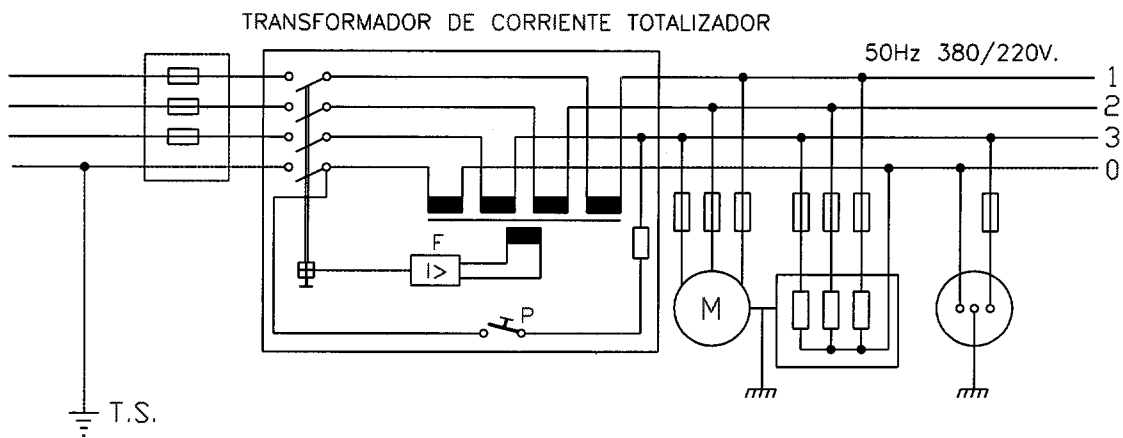


$$R_p = R_i \left( \frac{V_1}{V_2} - 1 \right)$$

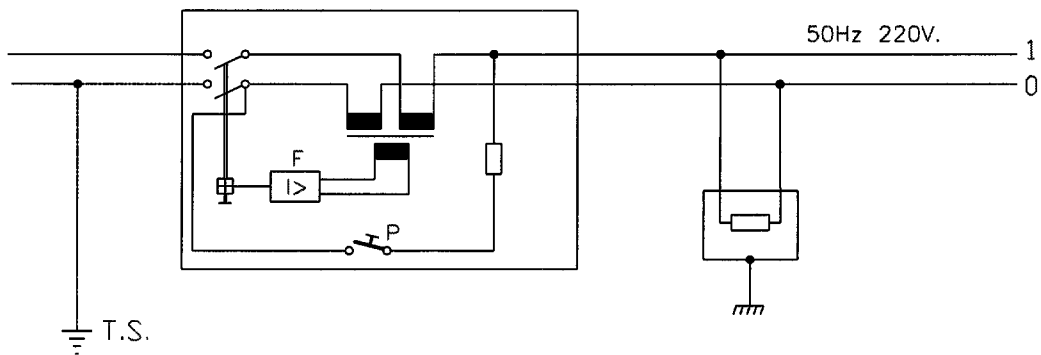
- $R_p$  = RESISTENCIA DEL PISO EN OHM
- $R_i$  = RESISTENCIA INTERNA DEL VOLTMETRO EN OHM
- $V_1$  = LECTURA DEL VOLTMETRO EN EL PTO. 1, EN OHM
- $V_2$  = LECTURA DEL VOLTMETRO EN EL PTO. 2, EN OHM

HOJA DE NORMA Nº 12	MEDIDA DE RESISTENCIA DE PISOS	NCH Elec. 4/2003
LAMINA : 1 de 1		
ESCALA : S/ESCALA		

TRIFASICO

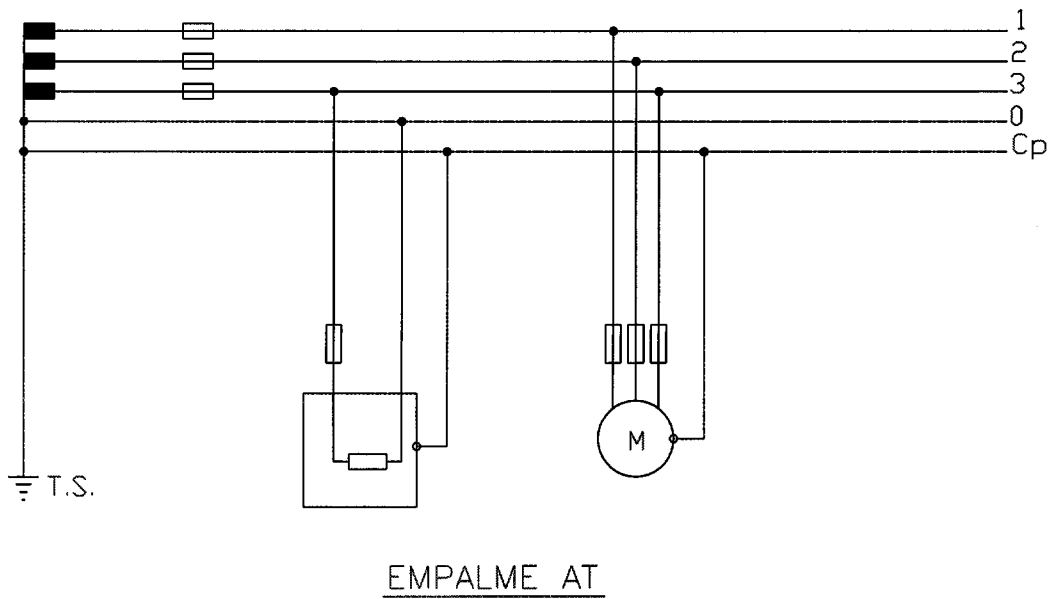
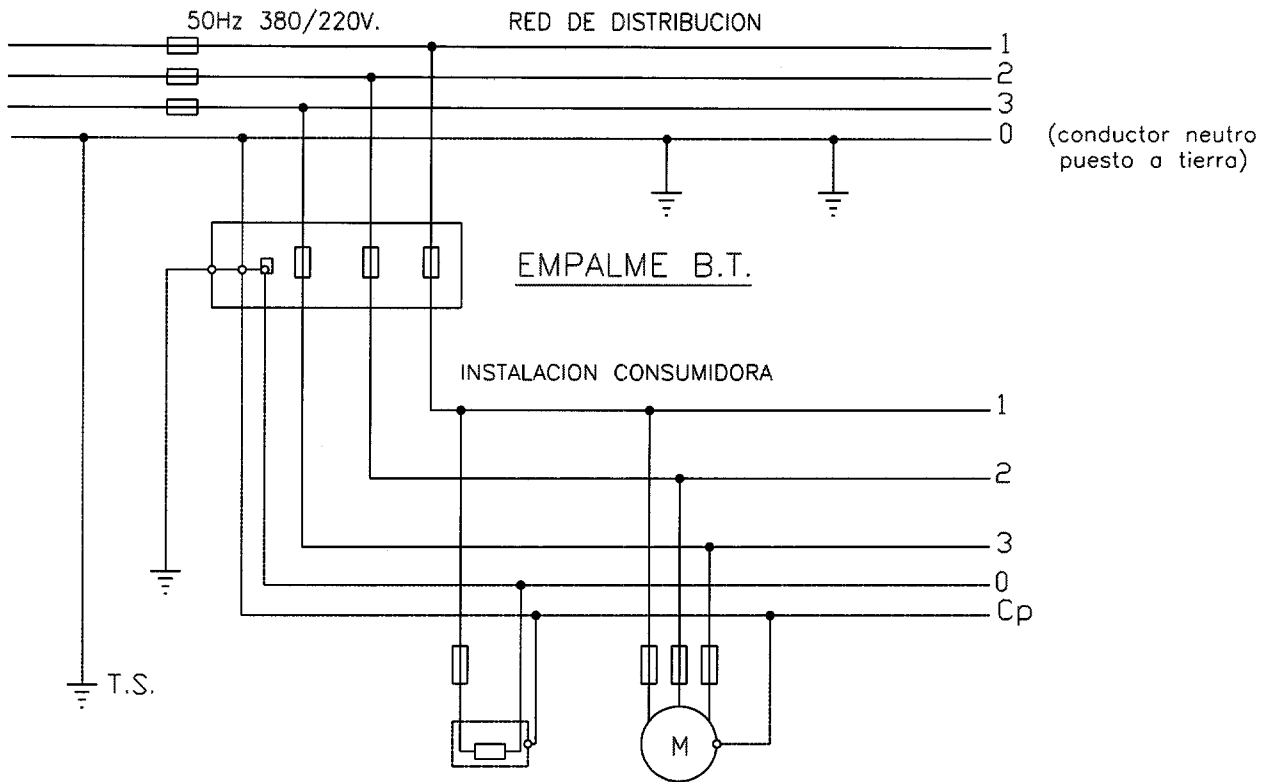


MONOFASICO

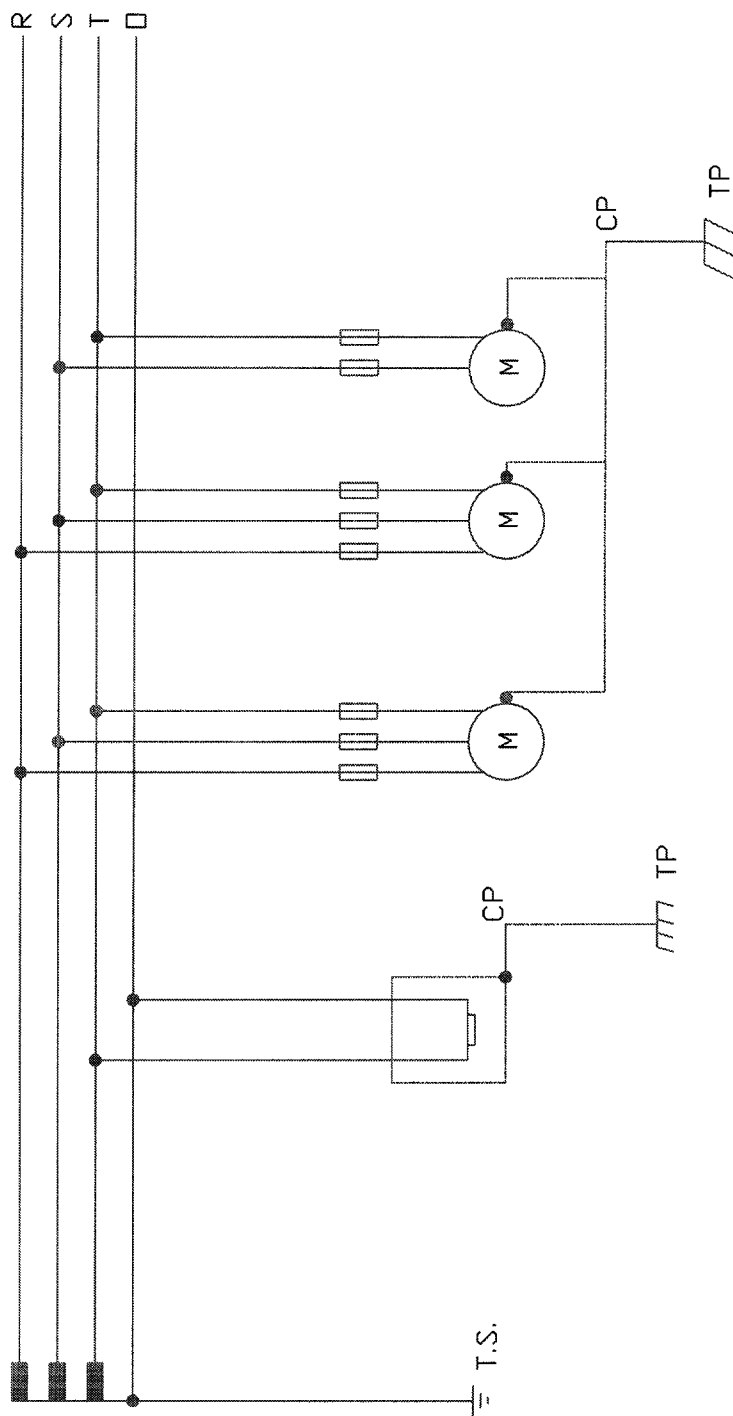


F = BOBINA DETECTORA DE FALLA A TIERRA  
 P = BOTONERA DE PRUEBA

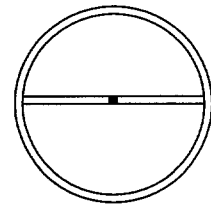
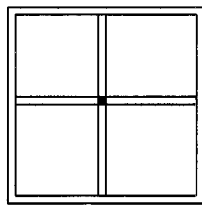
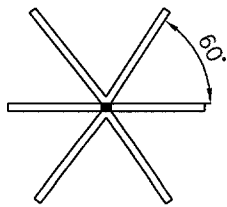
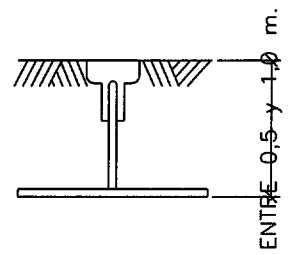
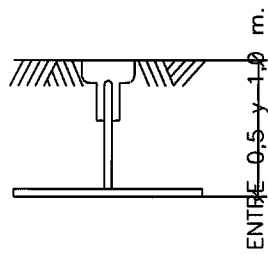
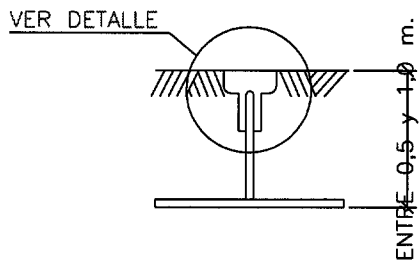
HOJA DE NORMA N° 13	ESQUEMA PROTECTOR DIFERENCIAL	NCH Elec.4/2003
LAMINA : 1 DE 1		
ESCALA : S/ ESCALA		



HOJA DE NORMA N° 14	NEUTRALIZACION	NCH Elec. 4/2002
LAMINA : 1 DE 1		
ESCALA : S/ ESCALA		



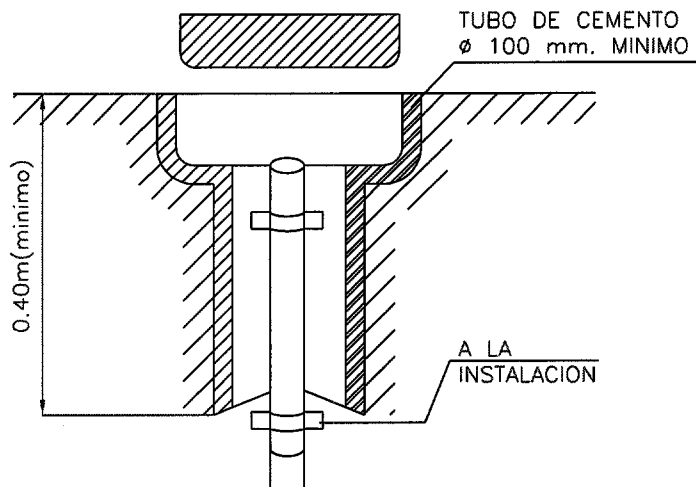
HOJA DE NORMA N° 15	TIERRA DE PROTECCION	NCH Elec. 4/2003
LAMINA 1 DE 1		
ESCALA: S/ESCALA		



ELECTRODO RADIAL

ELECTRODO ENMALLADO

ELECTRODO ANULAR



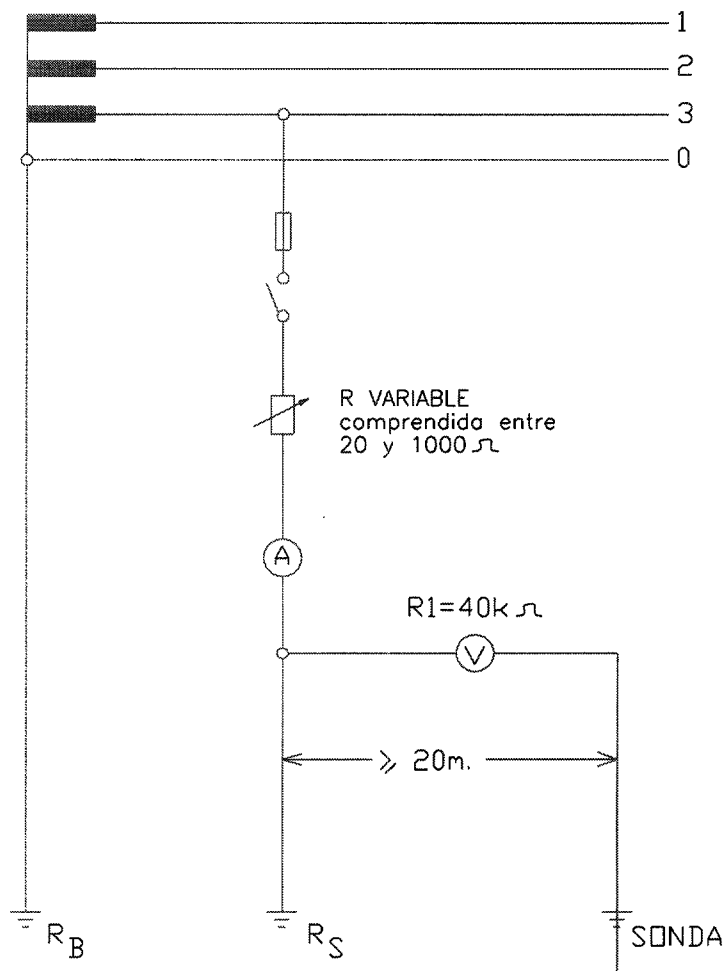
DETALLE DE CAMARILLA  
DE MEDIDA

HOJA DE NORMA  
Nº 16

LAMINA : 1 DE 1  
ESCALA : S/ESCALA

ELECTRODOS DE TIERRA

NCH Elec. 4/2003



HOJA DE NORMA  
N°17

LAMINA 1 DE 1

ESCALA: S/ESCALA

MEDIDA DE LA RESISTENCIA DE  
PUESTA A TIERRA MEDIANTE  
VOLTIMETRO Y AMPERIMETRO

NCH Elec 4/2003

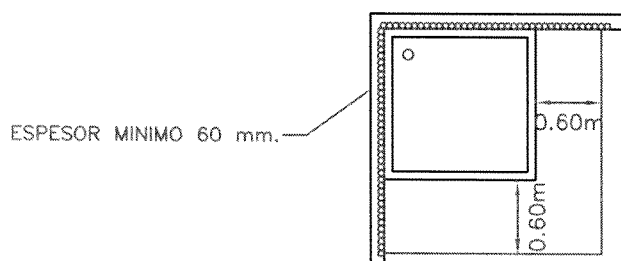
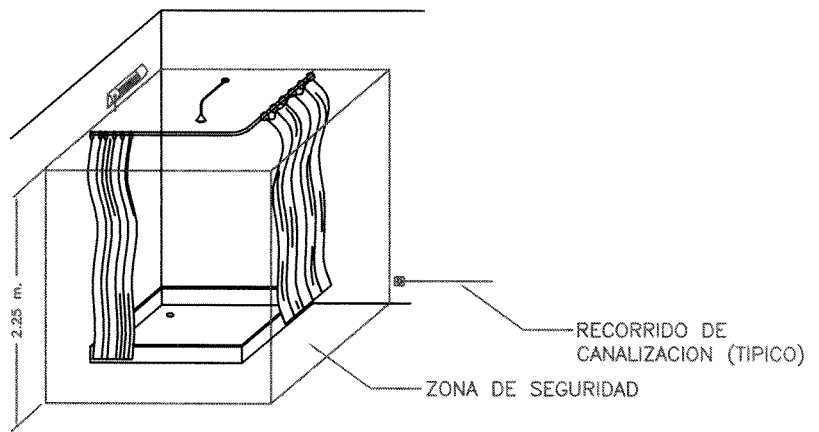


FIGURA A

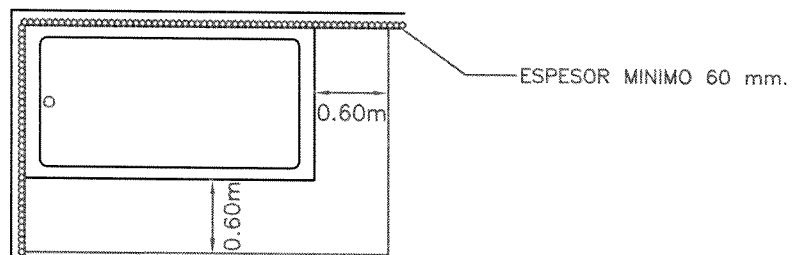
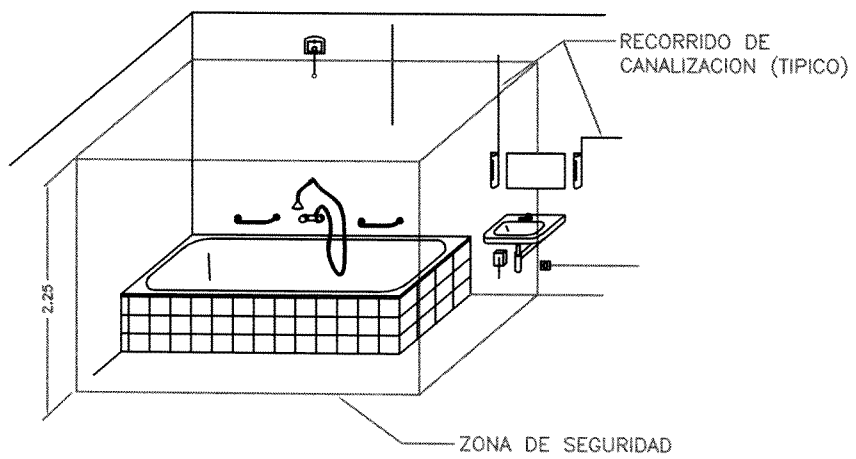


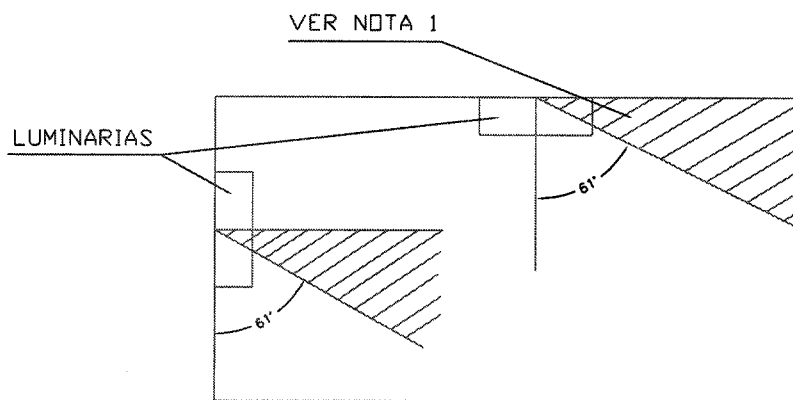
FIGURA B

HOJA DE NORMA  
N° 18

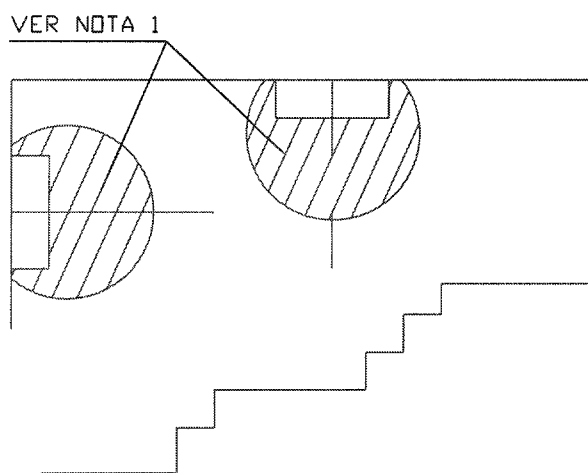
LAMINA : 1 DE 1  
ESCALA : S/ ESCALA

ZONA DE SEGURIDAD  
EN BAÑOS Y DUCHAS

NCH Elec. 4/2003



1.- VIAS DE EVACUACION A NIVEL



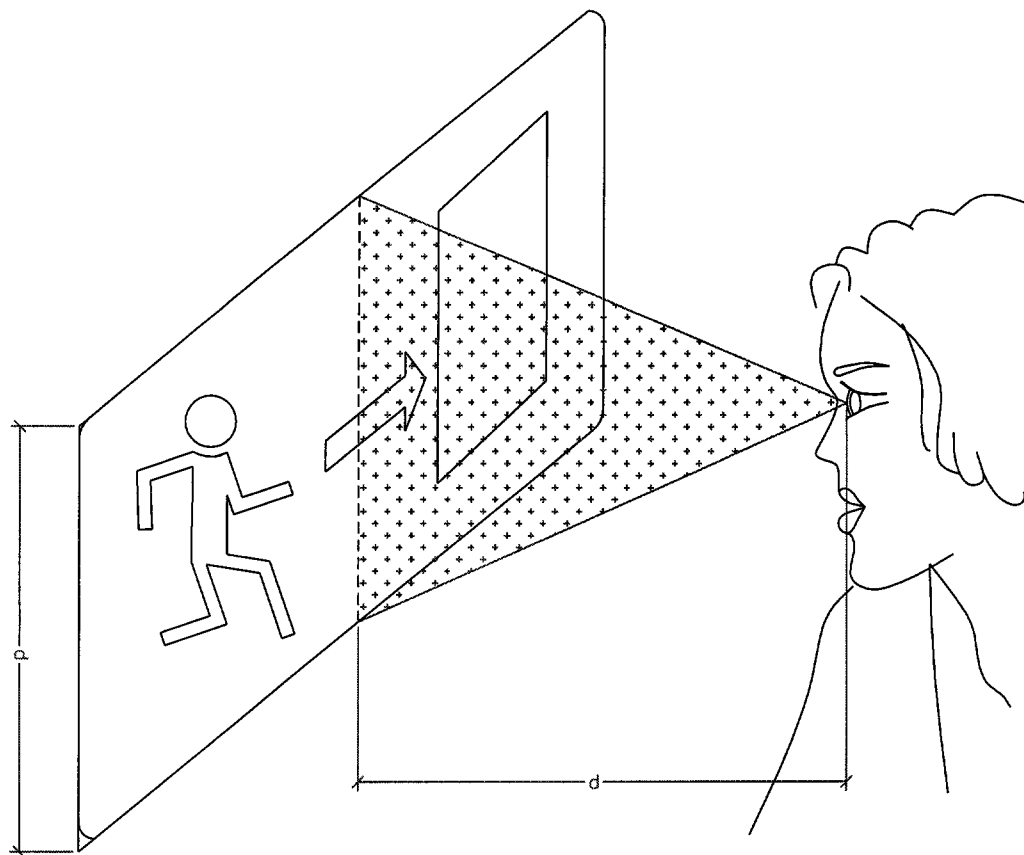
2.- VIAS DE EVACUACION CON DESNIVELES

NOTA

1.- UN CONTRASTE ACENTUADO ENTRE UNA LUMINARIA Y SU PLANO DE MONTAJE PUEDE PROVOCAR DESLUMBRAMIENTO AL ILUMINAR VIAS DE EVACUACION EL MAYOR PROBLEMA SERA EVITAR ESTE DESLUMBRAMIENTO QUE IMPEDIR EL VER LA SEÑALIZACION O ALGUN OBSTACULO.

HOJA DE NORMA N° 19	ALUMBRADO DE SEGURIDAD ZONAS DE DESLUMBRAMIENTO	NCH 4 Elec./2003
LAMINA 1 DE 1		
ESCALA: S/ESCALA		





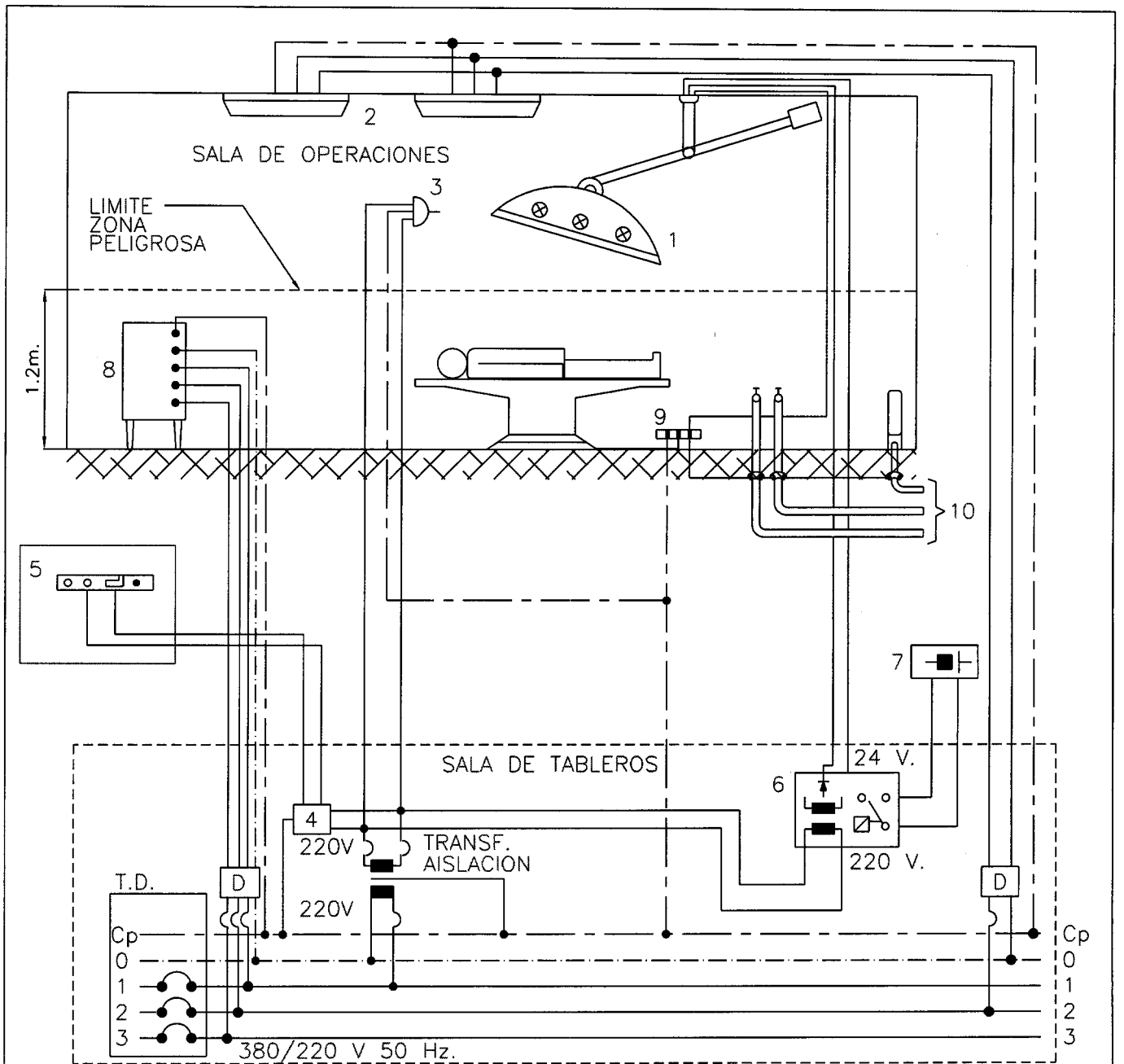
$$d = s \times p$$

d = DISTANCIA DE VISIBILIDAD, EN METROS

p = ALTURA DEL CUADRO DE SEÑALIZACIÓN, EN METROS

s = CONSTANTE DE VALOR 100 PARA PANELES  
CON ILUMINACION EXTERIOR Y 200 PARA  
PANELES CON ILUMINACION INTERIOR

HOJA DE NORMA Nº 20	DISTANCIA MAXIMA DE VISIBILIDAD DE UNA SEÑAL DE SEGURIDAD	NCH Elec. 4/2003
LAMINA : 1 de 1		
ESCALA : s/escala		



- 1 LAMPARA DE OPERACIONES
- 2 ALUMBRADO FIJO
- 3 ENCHUFES DE SEGURIDAD
- 4 DETECTOR DE FUGAS
- 5 ALARMAS DE FUGA A TIERRA EN SALA DE ENFERMERAS
- 6 RECTIFICADOR 24 V
- 7 BATERIA 24 V
- 8 EQUIPO ELECTROMEDICO DE CONEXION PERMANENTE
- 9 BARRA DE CONEXIONES EQUIPOTENCIALES
- 10 CAÑERIAS DE AGUA, GASES, CALEFACCION
- D PROTECTORES DIFERENCIALES
- CP CONDUCTOR DE PROTECCION

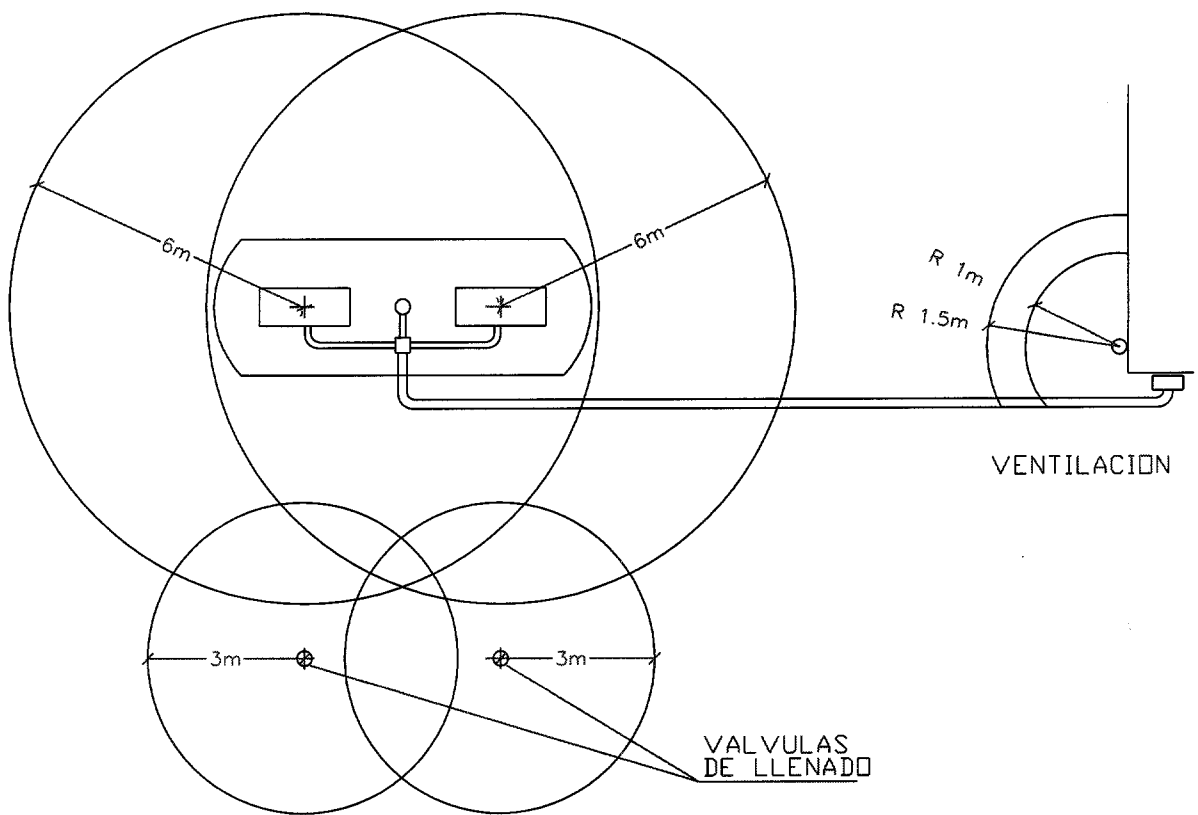
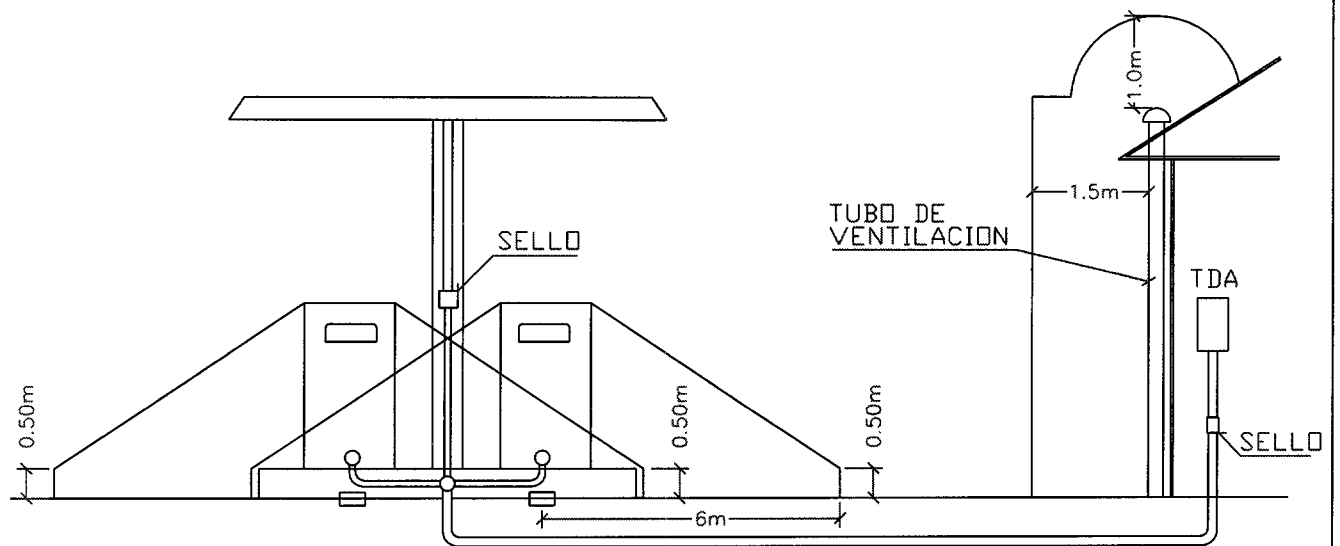
HOJA DE NORMA  
N° 21

SISTEMA ELECTRICO EN  
SALAS DE OPERACIONES

NCH Elec. 4/2003

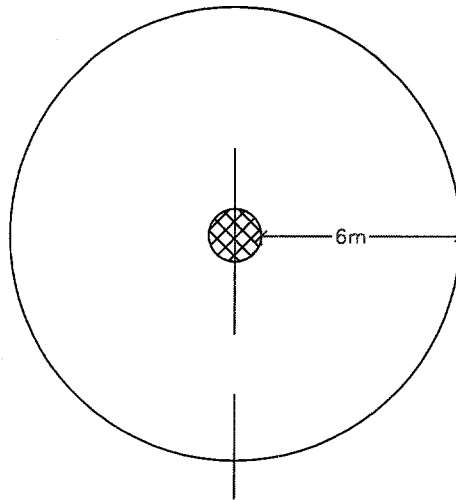
LAMINA: I DE I

ESCALA: S/ESCALA



HOJA DE NORMA N° 22	ZONAS PELIGROSAS EN BOMBAS DE EXPENDIO DE GASOLINA	NCH Elec. 4/2003
LAMINA : 1 de 1		
ESCALA : S/ESCALA		

PLANTA



 ZONA DE PINTURA

ELEVACION

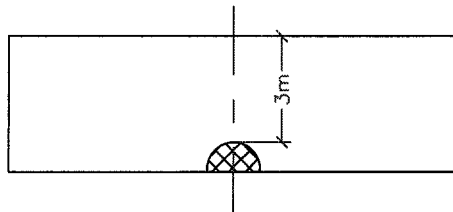


FIG. 1

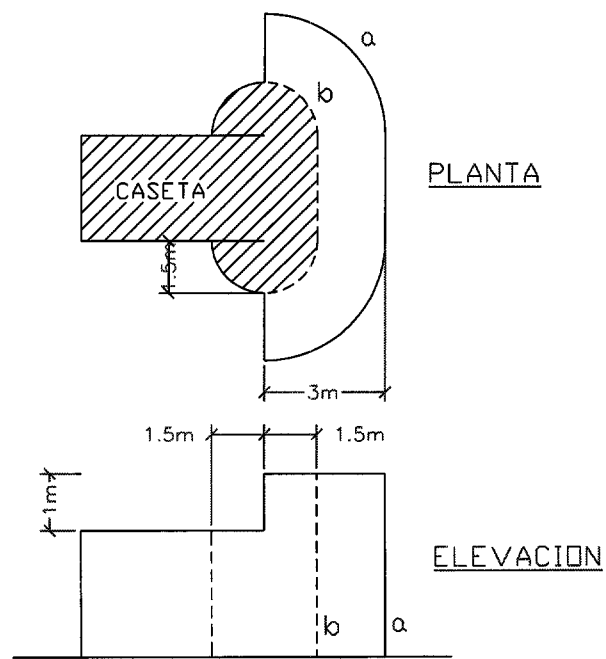
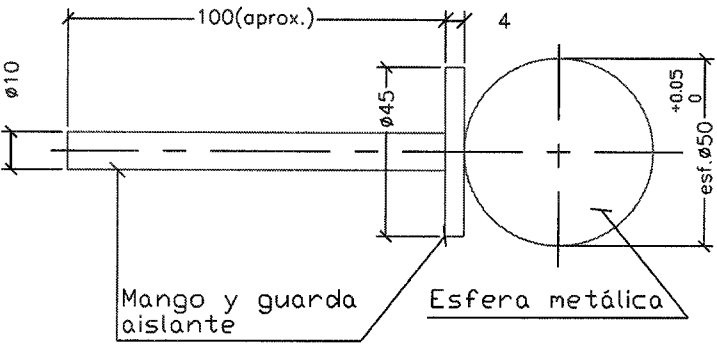
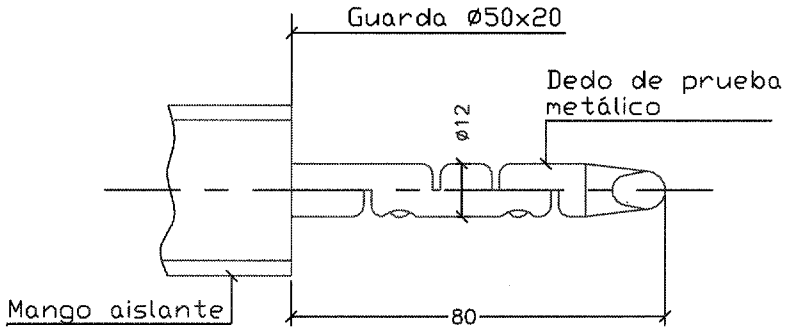
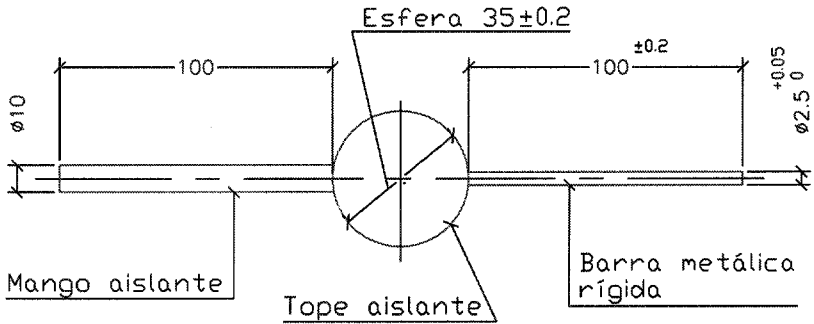
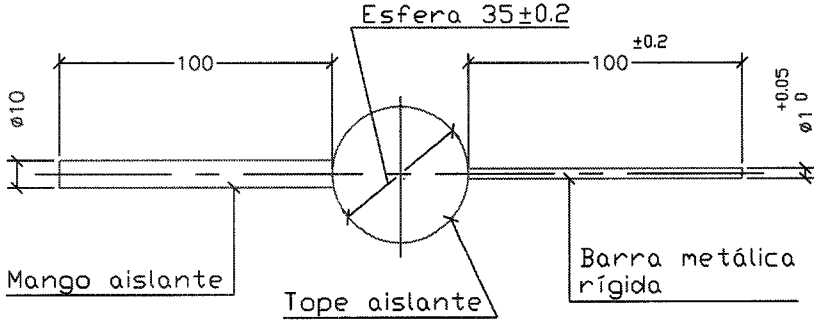
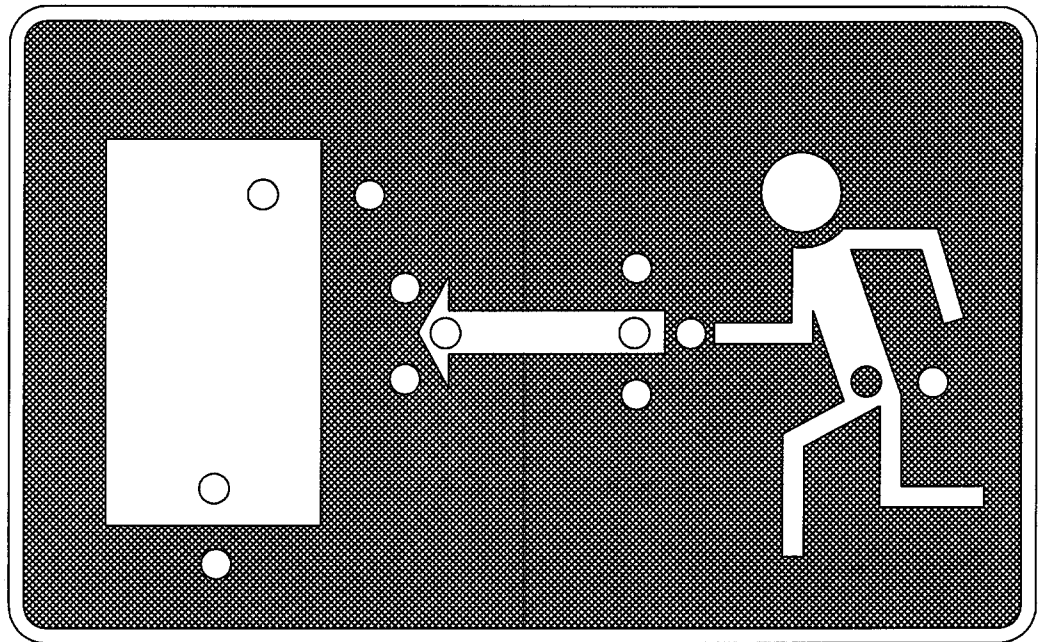


FIG. 2

HOJA DE NORMA N° 23	ZONAS PELIGROSAS EN AREAS DE PINTURA Y PROCESOS DE ACABADO	NCH Elec. 4/2003
LAMINA : 1 de 1		
ESCALA : s/escala		

PRIMERA CIFRA	LETRA ADICIONAL	CALIBRES DE ACCESIBILIDAD	ESFUERZO DE PRUEBA
1	A	<p>ESFERA DE <math>\phi 50\text{mm}</math>:</p> 	50N $\pm$ 10%
2	B		10N $\pm$ 10%
3	C	<p>BARRA de 2,5mm. de diámetro 100mm de longitud</p> 	3N $\pm$ 10%
4,5,6	D	<p>ALAMBRE de 1mm. de diámetro 100mm de longitud</p> 	1N $\pm$ 10%
<p>APENDICE Nº1 TABLA IV</p> <p>LAMINA 1 de 1</p> <p>ESCALA: S/ESCALA</p>		<p>CALIBRES PARA PRUEBA DE PROTECCION A PERSONAS CONTRA EL ALCANCE DE PARTES ENERGIZADAS</p>	<p>NCH Elec. 4/2003</p>



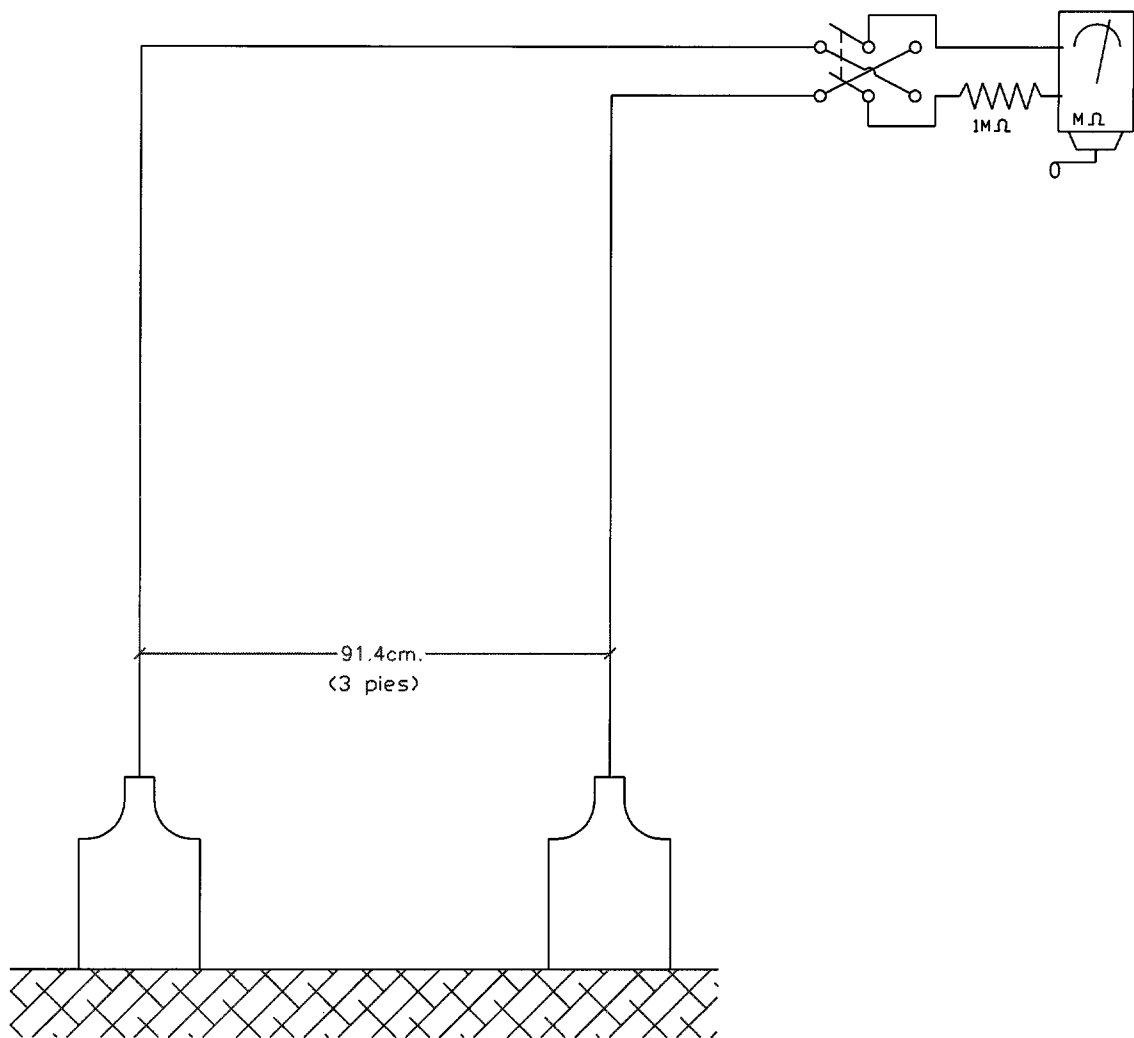
APENDICE N°3

LAMINA : 1 de 1

ESCALA : s/escala

EJEMPLO DE SELECCION DE  
PUNTOS DE MEDICION DE  
LUMINANCIA DE UNA SEÑAL

NCH Elec. 4/2003



<p>APENDICE N°5</p>	<p>DISPOSICION PARA MEDIDA DE RESISTENCIA DE PISOS</p>	<p>NCH Elec. 4/2003</p>
<p>LAMINA 1 de 1</p>		
<p>ESCALA: S/ESCALA</p>		