

TORNILLERÍA AUTOTALADRANTE

Denominación: TORNILLERÍA AUTOTALADRANTE

Códigos: ABE, ABEI, ARE, ABR, ABRBLE, NBR, ABRC, ABRCA2, ABRA2, ABA, FS, ABP, NBP, ABPC, ABPCA2, TAEZ, TAEN, BCPZ, BZPZBL, BCPN, BCPB, BCPA2, BIE, AUTO, BAUTO, RS.

Referencia: FT BRO-es

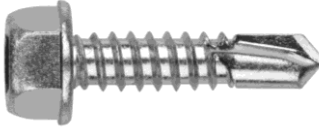
Fecha: 30/05/19

Revisión: 13

Página: 1 de 23



ABE



ABEI



ARE



AUTO



BIE (ver FT BIE)



BAUTO (ver FT BIE)



ABR



ABR_BLE



NBR



ABRA2



ABRC



ABRCA2



ABPC



ABPCA2



ABP



NBP



BCPZ



BCPB



BCPN



BCPA2



BCPZ_BL



RSZ



TAEZ



TAEN



ABA



FS

TORNILLERÍA AUTOTALADRANTE

Denominación: **TORNILLERÍA AUTOTALADRANTE**

Códigos: ABE, ABEI, ARE, ABR, ABRBLE, NBR, ABRC, ABRC2, ABRA2, ABA, FS, ABP, NBP, ABPC, ABPC2, TAEZ, TAEN, BCPZ, BZPZBL, BCPN, BCPB, BCPA2, BIE, AUTO, BAUTO, RS.

Referencia: **FT BRO-es**

Fecha: **30/05/19**

Revisión: **13**

Página: **2 de 23**

CARACTERÍSTICAS

- Punta broca: taladra directamente el material sin necesidad de taladro previo.
- Rosca autorroscante.
- Gran variedad de tipos de cabezas, diámetros y longitudes para distintas aplicaciones: flexibilidad en el montaje.
- Recubrimientos en cincado, cincado negro, cincado blanco y silver ruspert.
- Versiones en colores habituales de chapas lacadas comerciales (carta RAL).
- Disponibles tapones de colores para cabezas hexagonales.

APLICACIONES

- Para la unión de metal a madera, elementos metálicos entre sí, o plástico, madera y otros materiales sobre materiales metálicos.
- Versiones con arandela de acero galvanizado-EPDM o acero inoxidable-EPDM para uniones estancas en fachadas y cubiertas, en distintos diámetros.

MATERIALES BASE



EJEMPLOS DE APLICACIÓN



TORNILLERÍA AUTOTALADRANTE

Denominación: TORNILLERÍA AUTOTALADRANTE

Códigos: ABE, ABEI, ARE, ABR, ABRBLE, NBR, ABRC, ABRC A2, ABRA2, ABA, FS, ABP, NBP, ABPC, ABPC A2, TAEZ, TAEN, BCPZ, BZPZBL, BCPN, BCPB, BCPA2, BIE, AUTO, BAUTO, RS.

Referencia: FT BRO-es

Fecha: 30/05/19

Revisión: 13

Página: 3 de 23

TABLA DE SELECCIÓN

Código	Norma	Cabeza	Mortaja	∅ arandela EPDM (1)	Material/Recubrimiento (2)	Material a taladrar
ABE	DIN 7504K	Hexagonal con arandela	---	14, 16, 18, 25	Acero / Cincado	Acero
ABEI	DIN 7504K	Hexagonal con arandela	---	---	Acero inoxidable	Aluminio
BIE	DIN 7504K	Hexagonal con arandela	---	16	A2 / Silver ruspert	Acero
ARE	---	Hexagonal con arandela	---	16, 18, 25	Acero / Cincado	Acero
AUTO	---	Hexagonal con arandela	---	16	Acero / Cincado	Acero
BAUTO	---	Hexagonal con arandela	---	16	A2 / Silver ruspert	Acero
ABR	DIN 7504N	Alomada	Ph	---	Acero / Cincado	Acero
NBR	DIN 7504N	Alomada	Ph	---	Acero / Cincado negro	Acero
ABR_BLE	DIN 7504N	Alomada	Ph	---	Acero / Cincado + pintura	Acero
ABRA2	DIN 7504N	Alomada	Ph	---	Acero inoxidable	Aluminio
ABRC	DIN 7504N	Alomada	Cuadrada	---	Acero / Cincado	Acero
ABRC A2	DIN 7504N	Alomada	Cuadrada	---	Acero inoxidable	Aluminio
ABA	---	Avellanada	Ph	---	Acero / Cincado	Madera + acero
FS	---	Hexagonal con arandela	---	14	Acero / Cincado	Acero + madera
ABP	DIN 7504P	Avellanada	Ph	---	Acero / Cincado	Acero
NBP	DIN 7504P	Avellanada	Ph	---	Acero / Cincado negro	Acero
ABPC	DIN 7504P	Avellanada	Cuadrada	---	Acero / Cincado	Acero
TAEZ	---	Alomada baja	Ph	---	Acero / Cincado	Acero
TAEN	---	Alomada baja	Ph	---	Acero / Cincado negro	Acero
BCPZ	---	Extraplana biselada	Ph	---	Acero / Cincado	Acero
BCPN	---	Extraplana biselada	Ph	---	Acero / Cincado negro	Acero
BCPB	---	Extraplana biselada	Ph	---	Acero / Cincado + pintura	Acero
BCPZ_BL	---	Extraplana biselada	Ph	---	Acero / Cincado + pintura	Acero
BCPA2	---	Extraplana biselada	Ph	---	Acero inoxidable	Aluminio
RSZ	---	Plana biselada.	Ph	---	Acero / Cincado	Acero

(1) Características arandela EPDM según Ficha Técnica ARVUL

(2) Recubrimientos: cincado $\geq 3 \mu\text{m}$ según ISO 4042 A1Jcincado negro $\geq 3 \mu\text{m}$ según ISO 4042 A1N

silver ruspert >500 horas cámara niebla salina según ISO 9227

TORNILLERIA AUTOTALADRANTE

Denominación: **TORNILLERIA AUTOTALADRANTE** Códigos: ABE, ABEI, ARE, ABR, ABRBLE, NBR, ABRC, ABRC2, ABRA2, ABA, FS, ABP, NBP, ABPC, ABPC2, TAEZ, TAEN, BCPZ, BZPZBL, BCPN, BCPB, BCPA2, BIE, AUTO, BAUTO, RS.

Referencia: **FT BRO-es**

Fecha: **30/05/19**

Revisión: **13**

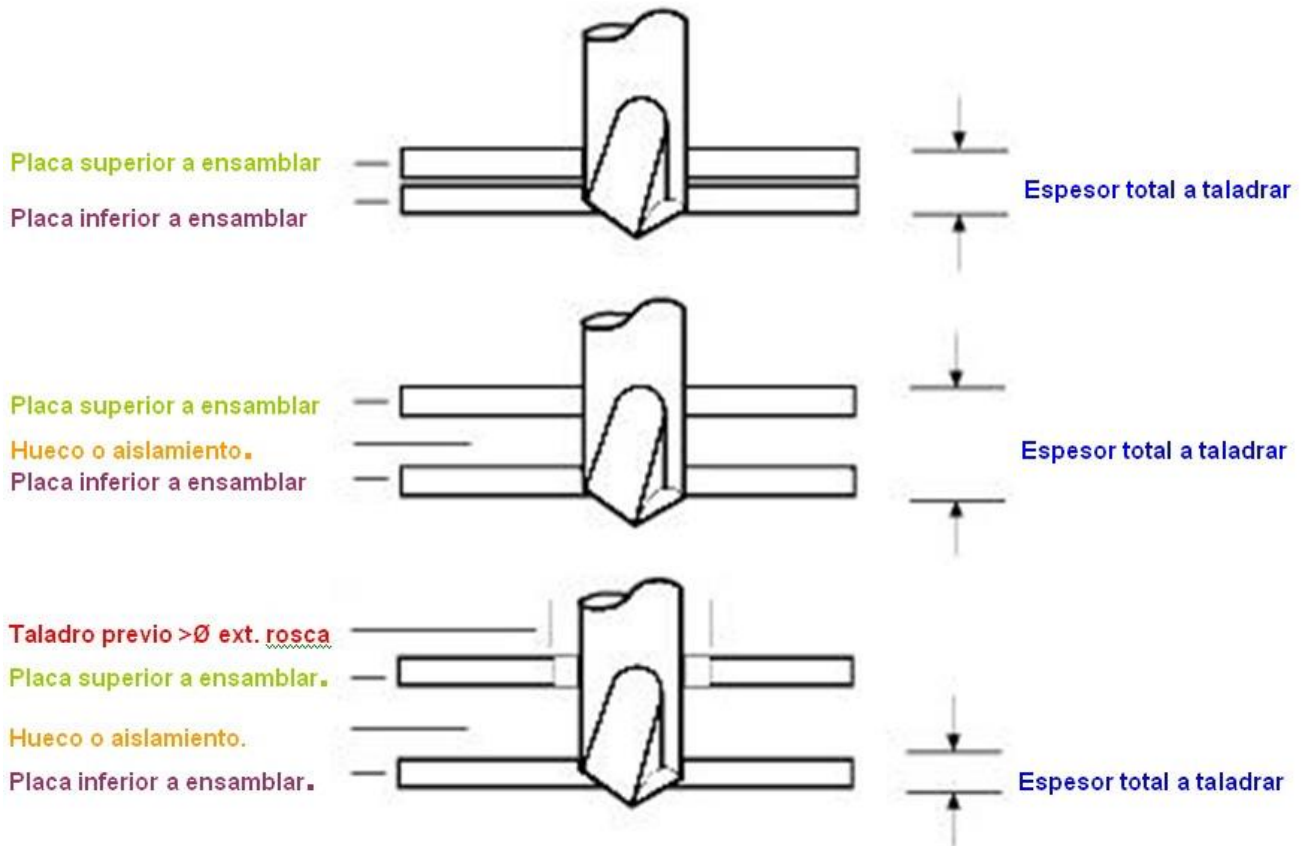
Página: **4 de 23**

MATERIALES

Característica	ABE, ARE, AUTO, ABR, ABRBL, NBR, ABRC, ABA, FS, ABP, NBP, ABPC, TAEZ, TAEN, BCPZ, BCPN, BCPB, RS	ABRA2, ABRC2, ABPC2, BCPA2	BIE, BAUTO (recubrimiento silver ruspert)
Material	Acero especial para tratamiento térmico SAE J403 1022	Acero inox A2	Cabeza y vástago acero inox A2. Punta acero especial para tratamiento térmico SAE J403 1022
Dureza superficial	> 500 HV	---	Cabeza y vástago --- Punta > 500 HV
Dureza núcleo	240 - 450 HV	---	Cabeza y vástago --- Punta 240 - 450 HV
Profundidad dureza	ST 2.5 – 3.5: 0.05 – 0.18 mm. ST 3.9 – 5.5: 0.10 – 0.23 mm. ST 6.3: 0.15 – 0.28 mm.	---	Cabeza y vástago --- Punta: ST 4.8 – 5.5: 0.10 – 0.23 mm. ST 6.3: 0.15 – 0.28 mm.

SELECCIÓN PUNTAS

La elección de la punta del tornillo debe ser tal que el espesor total de los materiales metálicos a unir (incluyendo eventuales separaciones intermedias) sea menor que el filo de la punta broca; en caso contrario es posible que se produzca la rotura del tornillo durante su instalación.



TORNILLERÍA AUTOTALADRANTE

Denominación: **TORNILLERÍA AUTOTALADRANTE** Códigos: ABE, ABEI, ARE, ABR, ABRBLE, NBR, ABRC, ABRCA2, ABRA2, ABA, FS, ABP, NBP, ABPC, ABPCA2, TAEZ, TAEN, BCPZ, BZPZBL, BCPN, BCPB, BCPA2, BIE, AUTO, BAUTO, RS.

Referencia: **FT BRO-es**

Fecha: **30/05/19**

Revisión: **13**

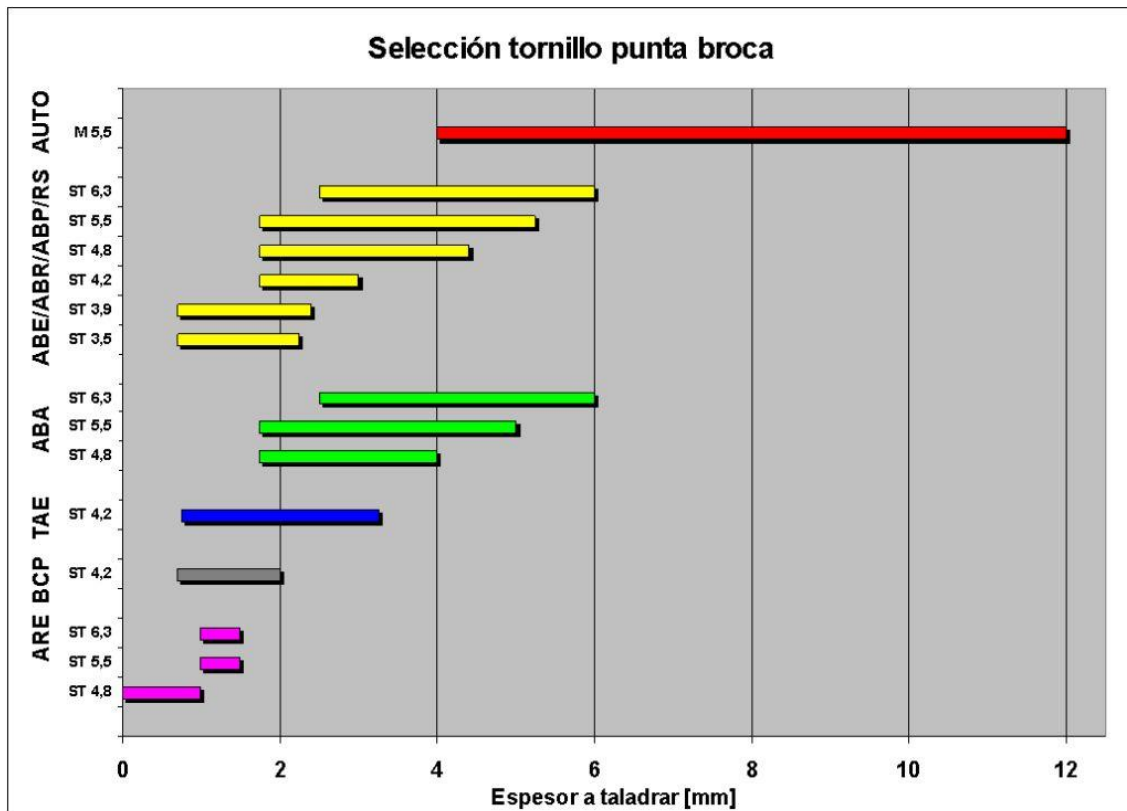
Página: **5 de 23**

PARAMETROS DE INSTALACIÓN

Parámetro		ST 3.5	ST 3.9	ST 4.2	ST 4.8	ST 5.5 M 5.5	ST 6.3
Fuerza máxima instalación	[N]	150	200	250	250	350	350
Velocidad taladrado	Acero	[rpm] 1800 - 2500				1000 - 1800	
	Acero inox.	[rpm] 1000 - 1500				600 - 1000	
Tiempo máximo	[sg]	4	4.5	5	7	11	13
Par máximo	[Nm]	2.8	3.8	4.7	6.9	10.4	16.9

10 N ≈ 1 Kg
10 Nm ≈ 1Kg m

A tiempos altos de taladrado o velocidad excesiva de taladrado hay riesgo de quemar la punta broca, no consiguiendo por tanto taladrar el material.



TORNILLERIA AUTOTALADRANTE

Denominación: TORNILLERIA AUTOTALADRANTE Códigos: ABE, ABEI, ARE, ABR, ABRBLE, NBR, ABRC, ABRC2, ABRA2, ABA, FS, ABP, NBP, ABPC, ABPC2, TAEZ, TAEN, BCPZ, BZPZBL, BCPN, BCPB, BCPA2, BIE, AUTO, BAUTO, RS.

Referencia: FT BRO-es

Fecha: 30/05/19

Revisión: 13

Página: 6 de 23

ESPESOR MAXIMO A FIJAR						
Longitud	ST 3,5	ST 3,9	ST 4,2	ST 4,8	ST 5,5	ST 6,3
9,5	2,85					
11	4,2					
13	6,2	5,8	4,3	3,7		
16	9,2	8,8	7,3	5,5		
19	12,1	11,7	10,3	8,7	8,7	7
22	15,1	14,7	13,3	11,7	11,7	10
25	18,1	17,7	16,3	14,7	14,7	13
32	25,1	24,5	23	21,5	21,5	20
38		30,5	29	27,5	27,5	26
45			36	34,5	34,5	33
50			41	39,5	39,5	38
60				49,5	49,5	48
63				52,5	52,5	51
73				62,5	62,5	61
75				64,5	64,5	63
80				69,5		68
90				79,5		78
100				89,5		88
110						98
120						108
130						118
140						128

RESISTENCIA CARACTERÍSTICA DEL TORNILLO*

MEDIDA	TRACCION [KN]	CORTADURA [KN]
ST 2.9	2.62	1.31
ST 3.5	3.81	1.91
ST 3.9	4.64	2.32
ST 4.2	5.26	2.63
ST 4.8	7.11	3.56
ST 5.5	9.63	4.82
ST 6.3	13.36	6.68

1 KN ≈ 100 Kg

En las cargas a tracción se deberá tener en cuenta la propia resistencia de la chapas a unir, que habitualmente será inferior a la resistencia del tornillo en sí, ya que el tornillo probablemente rasgará las chapas.

TORNILLERÍA AUTOTALADRANTE

Denominación: TORNILLERÍA AUTOTALADRANTE

Códigos: ABE, ABEI, ARE, ABR, ABRBLE, NBR, ABRC, ABRCA2, ABRA2, ABA, FS, ABP, NBP, ABPC, ABPCA2, TAEZ, TAEN, BCPZ, BZPZBL, BCPN, BCPB, BCPA2, BIE, AUTO, BAUTO, RS.

Referencia: FT BRO-es

Fecha: 30/05/19

Revisión: 13

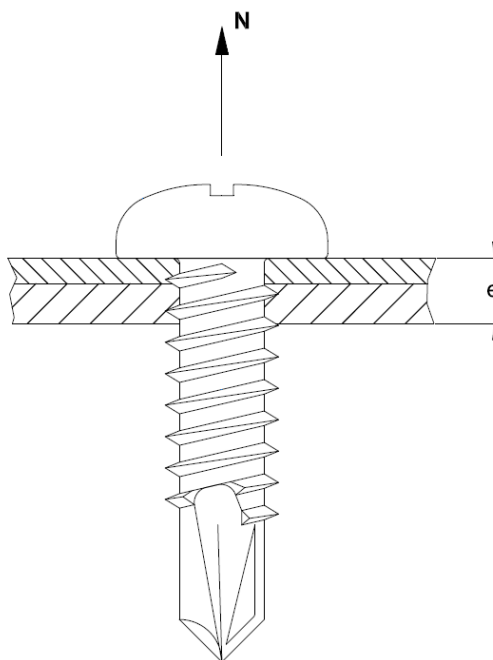
Página: 7 de 23

CARGA RECOMENDADA A EXTRACCIÓN EN CHAPA DE ACERO

MEDIDA	CARGA RECOMENDADA					
	e[mm]	N[kN]	e[mm]	N[kN]	e[mm]	N[kN]
ST 3.5	0.8	0.55	1.5	0.89	2.0	1.13
ST 3.9	0.8	0.54	1.5	0.97	2.0	1.50
ST 4.2	2.0	1.63	2.5	1.51	3.0	2.62
ST 4.8	2.0	1.87	3.0	2.77	4.0	3.71
ST 5.5	2.0	1.77	3.5	2.86	5.0	3.43
ST 6.3	2.5	1.44	4.0	3.19	5.0	4.83

CARGA RECOMENDADA A EXTRACCIÓN EN CHAPA DE ALUMINIO

MEDIDA	CARGA RECOMENDADA					
	e[mm]	N[kN]	e[mm]	N[kN]	e[mm]	N[kN]
ST 4.8	2.0	0.95	3.0	1.52	4.0	2.10



TORNILLERÍA AUTOTALADRANTE

Denominación: **TORNILLERÍA AUTOTALADRANTE** Códigos: ABE, ARE, ABR, ABRBLE, NBR, ABRC, ABRC2, ABRA2, ABA, FS, ABP, NBP, ABPC, ABPCA2, TAEZ, TAEN, BCPZ, BZPZBL, BCPN, BCPB, BCPA2, BIE, AUTO, BAUTO, RS.

Referencia: **FT BRO-es**

Fecha: **18/05/18**

Revisión: **11**

Página: **8 de 23**

1. ABE

Tornillo autotaladrante de cabeza hexagonal con arandela estampada



Propiedades



Acero



Recubrimiento zincado



Disponible en diferentes colores

Material base



Ensamblaje chapa



Perfiles chapa

Propiedades



Hexagonal con arandela estampada



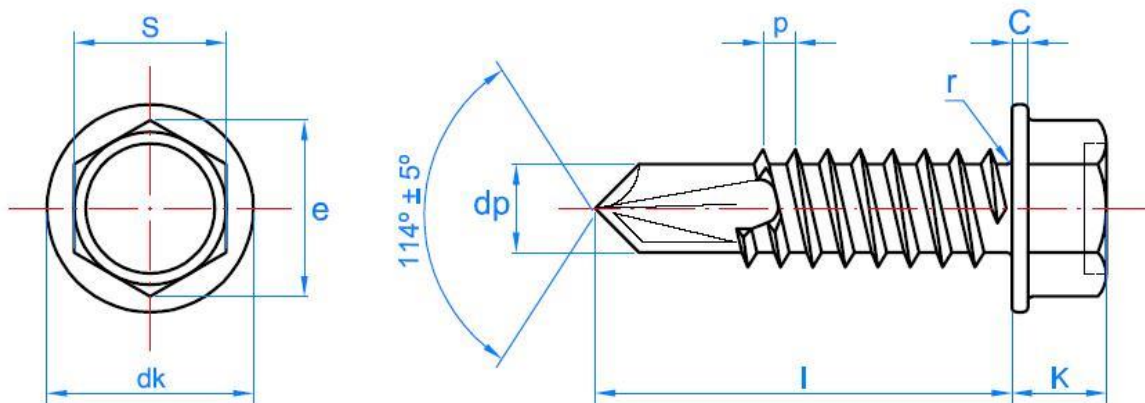
Hexagonal con arandela estampada



Punta broca

1.1. Datos

Código		ST 3.5	ST 4.2	ST 4.8	ST 5.5	ST 6.3
d_k : diám. arandela cabeza	[mm]	8	8.5	10	10.5	12.6
k: espesor cabeza	[mm]	3.3	4.1	4.3	4.3	6.3
c: espesor arandela	[mm]	1.2	1.5	1.6	1.9	2
s: llave fija	[mm]	6	7	8	8	10
D: diámetro exterior rosca	[mm]	3.53	4.22	4.80	5.46	6.25
d: diámetro interior rosca	[mm]	2.64	3.10	3.58	4.17	4.88
p: paso rosca	[mm]	1.3	1.4	1.6	1.8	1.8
l: longitudes	[mm]	9.5 - 32	13 - 38	13 - 38	19 - 75	19 - 240
Código punta de instalación (boca magnética hexagonal)		BOCA006	BOCA007	BOCA008	BOCA008	BOCA010
Capacidad de taladrado	[mm]	0.70 - 2.25	1.75 - 3.00	1.75 - 4.40	1.75 - 5.25	2.50 - 6.00



- Acabado cincado.
- Uso general en uniones chapa-chapa.
- Versiones con arandela EPDM montada para cierre estanco en fachadas y cubiertas (consultar Ficha Técnica ARVUL).



TORNILLERÍA AUTOTALADRANTE

Denominación: **TORNILLERÍA AUTOTALADRANTE** Códigos: ABE, ARE, ABR, ABRBLE, NBR, ABRC, ABRC2, ABRA2, ABA, FS, ABP, NBP, ABPC, ABPC2, TAEZ, TAEN, BCPZ, BZPZBL, BCPN, BCPB, BC2A, BIE, AUTO, BAUTO, RS.

Referencia: **FT BRO-es**

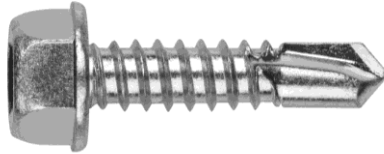
Fecha: **18/05/18**

Revisión: **11**

Página: **9 de 23**

2. ABEI

Tornillo autotaladrante de cabeza hexagonal con arandela estampada inoxidable A2



Propiedades



Acero inoxidable A2

Material base



Ensamblaje chapa



Perfiles chapa



Aluminio

Propiedades



Hexagonal con arandela estampada



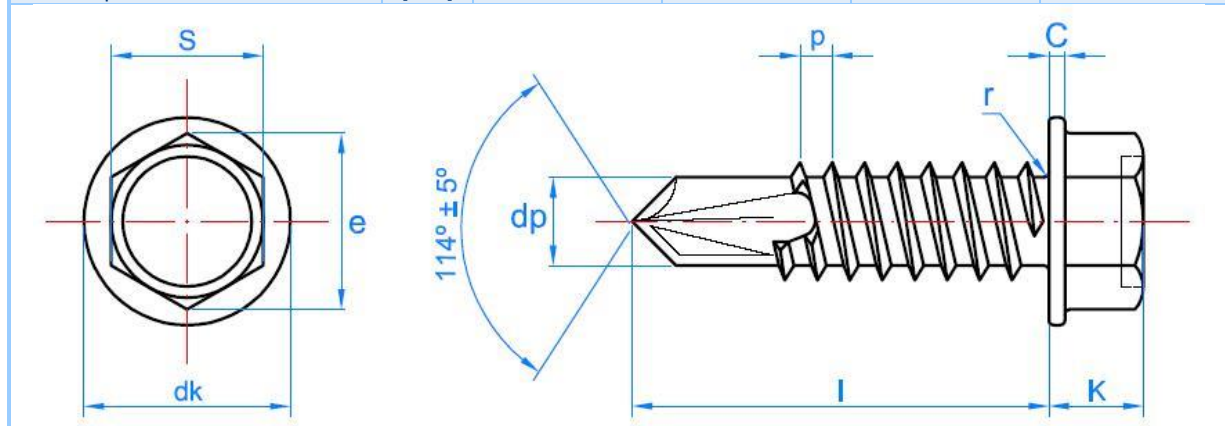
Hexagonal con arandela estampada



Punta broca reducida

1.2. Datos

Código		ST 4.2	ST 4.8	ST 5.5	ST 6.3
d_k : diám. arandela cabeza	[mm]	8.5	10	10.5	12.6
k : espesor cabeza	[mm]	4.1	4.3	4.3	6.3
c : espesor arandela	[mm]	1.5	1.6	1.9	2
s : llave fija	[mm]	7	8	8	10
D : diámetro exterior rosca	[mm]	4.22	4.80	5.46	6.25
d : diámetro interior rosca	[mm]	3.10	3.58	4.17	4.88
p : paso rosca	[mm]	1.4	1.6	1.8	1.8
l : longitudes	[mm]	13 - 38	13 - 38	19- 75	19 - 140
Código punta de instalación (boca magnética hexagonal)		BOCA007	BOCA008	BOCA008	BOCA010
Capacidad de taladrado	[mm]	1.75 - 3.00	1.75 - 4.40	1.75 - 5.25	2.50 - 6.00



- Acero inoxidable A2
- Uso general en uniones chapa-chapa de aluminio.

TORNILLERÍA AUTOTALADRANTE

Denominación: **TORNILLERÍA AUTOTALADRANTE** Códigos: ABE, ARE, ABR, ABRBLE, NBR, ABRC, ABRC A2, ABRA2, ABA, FS, ABP, NBP, ABPC, ABPCA2, TAEZ, TAEN, BCPZ, BZPZBL, BCPN, BCPB, BCPA2, BIE, AUTO, BAUTO, RS.

Referencia: **FT BRO-es**

Fecha: **18/05/18**

Revisión: **11**

Página: **10 de 23**

3. ARE

Tornillo autotaladrante de punta reducida y cabeza hexagonal de 8 mm



Propiedades



Acero



Recubrimiento zincado



Disponible en diferentes colores

Material base



Ensamblaje chapa



Perfiles chapa



Aluminio

Propiedades



Hexagonal con arandela estampada



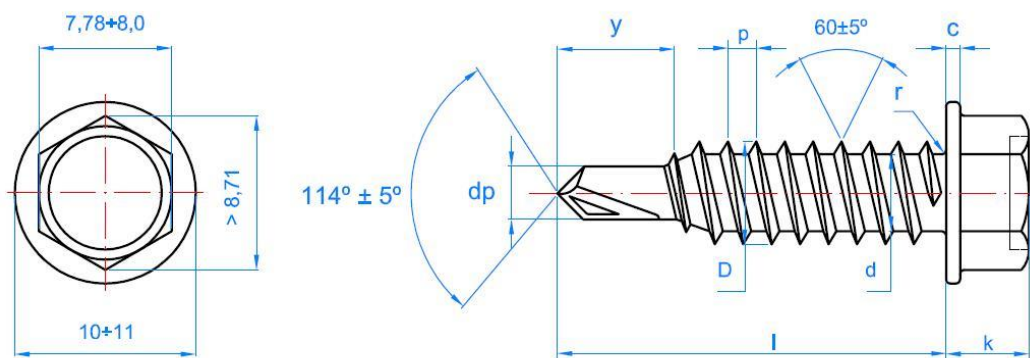
Hexagonal con arandela estampada



Punta broca reducida

2.1. Datos

Código		ST 4.8	ST 5.5	ST 6.3
d _k : diám. arandela cabeza	[mm]	11	11	11
k: espesor cabeza	[mm]	4.45	5.45	5.45
c: espesor arandela	[mm]	1.15	1.25	1.25
s: llave fija	[mm]	8	8	8
D: diámetro exterior rosca	[mm]	4.80	5.46	6.25
d: diámetro interior rosca	[mm]	3.58	4.17	4.88
p: paso rosca	[mm]	1.6	1.8	1.8
l: longitudes	[mm]	16 - 19	22	20 - 80
Código punta de instalación (boca magnética hexagonal)		BOCA008	BOCA008	BOCA008
Capacidad máxima de taladrado	[mm]	0.0 - 1.0	1.0 - 1.5	1.0 - 1.5



- Acabado cincado.
- Uniones chapa-chapa de pequeño espesor, hasta 1.5 mm. La broca realiza un taladro previo de menor diámetro. La rosca, de mayor diámetro, crea una extrusión en la chapa, alargando y reforzando la zona de roscado.
- Taladrar en la parte alta de la gama de revoluciones de la tabla del apartado 5.
- Versiones con arandela EPDM montada para cierre estanco en fachadas y cubiertas (consultar Ficha Técnica ARVUL).



TORNILLERÍA AUTOTALADRANTE

Denominación: **TORNILLERÍA AUTOTALADRANTE** Códigos: ABE, ARE, ABR, ABRBLE, NBR, ABRC, ABRC2, ABRA2, ABA, FS, ABP, NBP, ABPC, ABPC2, TAEZ, TAEN, BCPZ, BZPZBL, BCPN, BCPB, BCPA2, BIE, AUTO, BAUTO, RS.

Referencia: **FT BRO-es**

Fecha: **18/05/18**

Revisión: **11**

Página: **11 de 23**

4. AUTO

Tornillo para viga autotaladrante con punta broca nº5 y cabeza hexagonal



Propiedades



Acero



Recubrimiento zincado



Disponible en diferentes colores

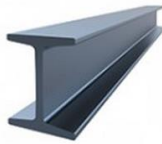
Material base



Ensamblaje chapa



Perfiles chapa



IPN

Propiedades



Hexagonal con arandela estampada



Hexagonal con arandela estampada



Punta broca viga

3.1. Datos

Código		M 5.5
d_k : diámetro arandela cabeza	[mm]	11
k: espesor cabeza	[mm]	5.3
c: espesor arandela	[mm]	1.15
s: llave fija	[mm]	8
Punta		#5
D: diámetro exterior rosca	[mm]	5.5
d: diámetro interior rosca	[mm]	4.6
p: paso rosca	[mm]	1.06
l: longitudes	[mm]	32 - 38
Código punta de instalación (boca magnética hexagonal)		BOCA008
Capacidad de taladrado	[mm]	4.0 - 12.0

- Acabado cincado.
- Uso general en uniones chapa-chapa para espesores hasta 12 mm.
- Versiones con arandela EPDM montada para cierre estanco en fachadas y cubiertas (consultar Ficha Técnica ARVUL).

TORNILLERÍA AUTOTALADRANTE

Denominación: TORNILLERÍA AUTOTALADRANTE Códigos: ABE, ARE, ABR, ABRBLE, NBR, ABRC, ABRC A2, ABRA2, ABA, FS, ABP, NBP, ABPC, ABPC A2, TAEZ, TAEN, BCPZ, BZPZBL, BCPN, BCPB, BCPA2, BIE, AUTO, BAUTO, RS.

Referencia: FT BRO-es

Fecha: 18/05/18

Revisión: 11

Página: 12 de 23

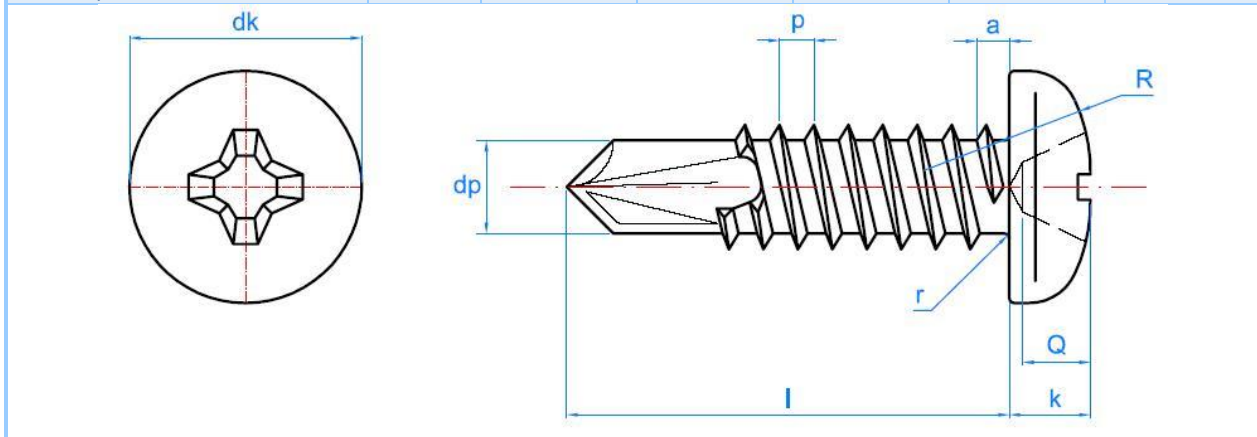
5. ABR, NBR, ABR_BLE, ABRA2

Tornillo autotaladrante de cabeza alomada y huella Ph

		Propiedades		Material base	
		 Acero	 Posibilidad en inoxidable	 Ensamblaje chapa	 Perfiles chapa
Recubrimientos				Propiedades	
 Recubrimiento Zincado	 Zincado negro	 Zincado blanco	 Disponible en diferentes colores	 Ph	 Cabeza alomada
				 Punta broca	

4.1. Datos

Código		ST 3.5	ST 3.9	ST 4.2	ST 4.8	ST 5.5
d_k : diámetro cabeza	[mm]	6.9	7.5	8.2	9.5	10.8
k: espesor cabeza	[mm]	2.60	2.80	3.05	3.55	3.95
Mortaja Ph		nº 2	nº 2	nº 2	nº 2	nº 3
R: radio cabeza	[mm]	5.4	5.8	6.2	7.2	8.2
D: diámetro exterior rosca	[mm]	3.53	3.91	4.22	4.80	5.46
d: diámetro interior rosca	[mm]	2.64	2.92	3.10	3.58	4.17
p: paso rosca	[mm]	1.3	1.3	1.4	1.6	1.8
l: longitudes	[mm]	9.5 - 32	13 - 32	13 - 50	13 - 120	19 - 73
Código punta de instalación (punta Ph)		PUPHC02 PUPHL02	PUPHC02 PUPHL02	PUPHC02 PUPHL02	PUPHC02 PUPHL02	PUPHC03 PUPHL03
Capacidad de taladrado	[mm]	0.70 - 2.25	0.70 - 2.40	1.75 - 3.00	1.75 - 4.40	1.75 - 5.25



- Acabado cincado (código ABR), cincado blanco (código ABR_BLE) y cincado negro (código NBR).
- Versión acero inoxidable A2 (código ABRA2) para uso exclusivamente en aluminio (no produce corrosión por par galvánico). No emplear el tornillo en acero inoxidable para taladrar acero, ya que se quemará la punta por falta de dureza.

TORNILLERÍA AUTOTALADRANTE

Denominación: TORNILLERÍA AUTOTALADRANTE Códigos: ABE, ARE, ABR, ABRBLE, NBR, ABRC, ABRC A2, ABRA2, ABA, FS, ABP, NBP, ABPC, ABPC A2, TAEZ, TAEN, BCPZ, BZPZBL, BCPN, BCPB, BCPA2, BIE, AUTO, BAUTO, RS.

Referencia: FT BRO-es

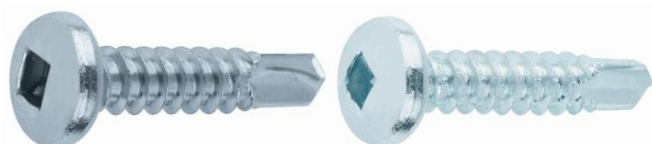
Fecha: 18/05/18

Revisión: 11

Página: 13 de 23

6. ABRC, ABRC A2

Tornillo autotaladrante con cabeza alomada y huella cuadrada



Propiedades



Acero



Recubrimiento zincado

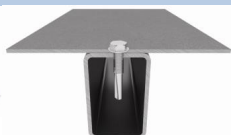


Posibilidad en inoxidable

Material base



Ensamblaje chapa



Perfiles chapa

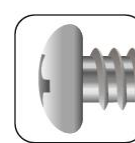


Aluminio

Propiedades



Huella cuadrada



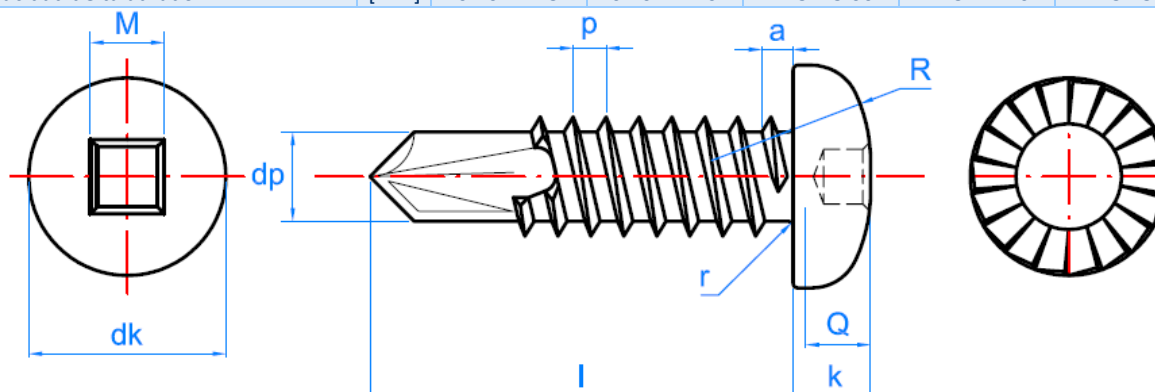
Cabeza alomada



Punta broca

5.1. Datos

Código		ST 3.5	ST 3.9	ST 4.2	ST 4.8	ST 5.5
d_k : diámetro cabeza	[mm]	6.9	7.5	8.2	9.5	10.8
k: espesor cabeza	[mm]	2.60	2.80	3.05	3.55	3.95
Mortaja cuadrada		nº 1	nº 1	nº 2	nº 2	nº 3
R: radio cabeza	[mm]	5.4	5.8	6.2	7.2	8.2
D: diámetro exterior rosca	[mm]	3.53	3.91	4.22	4.80	5.46
d: diámetro interior rosca	[mm]	2.64	2.92	3.10	3.58	4.17
p: paso rosca	[mm]	1.3	1.3	1.4	1.6	1.8
l: longitudes	[mm]	9.5 - 32	13 - 38	13 - 50	13 - 100	19 - 73
Código punta de instalación (punta cuadrada)		PUCUC01 PUCUL01	PUCUC01 PUCUL01	PUCUC02 PUCUL02	PUCUC02 PUCUL02	PUCUC03 PUCUL03
Capacidad de taladrado	[mm]	0.70 - 2.25	0.70 - 2.40	1.75 - 3.00	1.75 - 4.40	1.75 - 5.25



- Versión acero inoxidable A2 (código ABRC A2) para uso exclusivamente en aluminio (no produce corrosión por par galvánico). No emplear el tornillo en acero inoxidable para taladrar acero, ya que se quemará la punta por falta de dureza.
- Acabado cincado (código ABRC).
- Con estrías en la parte inferior de la cabeza que hacen de anti giro.

TORNILLERÍA AUTOTALADRANTE

Denominación: TORNILLERÍA AUTOTALADRANTE Códigos: ABE, ARE, ABR, ABRBLE, NBR, ABRC, ABRC2, ABRA2, ABA, FS, ABP, NBP, ABPC, ABPCA2, TAEZ, TAEN, BCPZ, BZPZBL, BCPN, BCPB, BCPA2, BIE, AUTO, BAUTO, RS.

Referencia: FT BRO-es

Fecha: 18/05/18

Revisión: 11

Página: 14 de 23

7. ABA/ATA

Tornillo autotaladrante con broca de dos alas, cabeza avellanada y huella Ph/Tx



Propiedades



Acero



Recubrimiento Zincado



Madera - acero

Propiedades



Ph



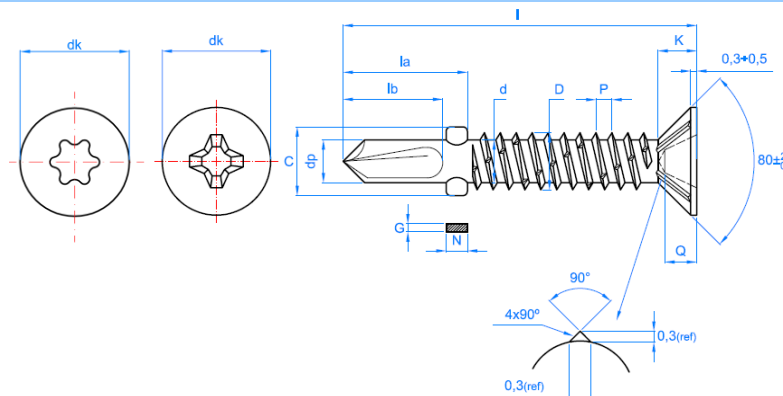
Cabeza avellanada



Punta broca con alas

6.1. Datos

CODE		ABA			ATA		
Diameter		ST 4.8	ST 5.5	ST 6.3	ST 4.8	ST 5.5	ST 6.3
d_k : diámetro cabeza	[mm]	9.50	10.80	12.40	9.50	10.80	12.40
k: espesor cabeza	[mm]	3.15	4.27	4.81	3.15	4.27	4.81
Longitud broca	[mm]	10	12	13	10	12	13
D: diámetro exterior rosca	[mm]	4.80	5.46	6.25	4.80	5.46	6.25
d: diámetro interior rosca	[mm]	3.58	4.17	4.88	3.58	4.17	4.88
p: paso rosca	[mm]	1.6	1.8	1.8	1.6	1.8	1.8
l: longitudes	[mm]	32 - 50	38 - 65	60 - 85	32 - 50	38 - 65	50 - 100
Código punta instalación (Ph)		PUPHC02 / PUPHL02			PUTO025	PUTO025	PUTO030
Huella		PH2	PH2	PH2	T25	T25	T30
Capacidad de taladrado	[mm]	1.75 - 4.00	1.75 - 5.00	2.50 - 6.00	1.75 - 4.00	1.75 - 5.00	2.50 - 6.00



TORNILLERÍA AUTOTALADRANTE

Denominación: **TORNILLERÍA AUTOTALADRANTE**

Códigos: ABE, ARE, ABR, ABRBLE, NBR, ABRC, ABRC2, ABRA2, ABA, FS, ABP, NBP, ABPC, ABPCA2, TAEZ, TAEN, BCPZ, BZPZBL, BCPN, BCPB, BCPA2, BIE, AUTO, BAUTO, RS.

Referencia: **FT BRO-es**

Fecha: **18/05/18**

Revisión: **11**

Página: **15 de 23**

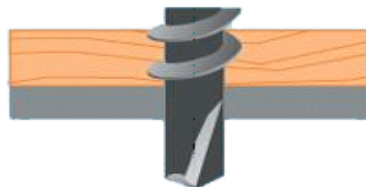
- Acabado cincado.
- Para unión de madera espesor > 12 mm y chapa > 1.75 mm. Las dos alas de la punta realizan un taladro previo en la madera que evitan que la rosca se embote y que la madera se resquebraje en las proximidades del taladro
- Con estrías en la parte inferior de la cabeza que avellan directamente la madera, melamina y otros materiales, haciendo a su vez de antigiro.

Para ensamblar madera – metal con espesor de la madera superior a 12 mm. se requiere un agujero en la madera con un espacio que evite que el roscado en la madera empiece antes de terminar el taladrado del metal. En caso contrario se podría quemar la punta de la broca, romper la madera o en su caso desencolar la unión madera – metal.

Para ello se debe tomar alguna de las siguientes opciones:

- Dar un taladro previo en la madera, de mayor diámetro que la rosca
- Emplear un tornillo con punta broca extralarga (no se comercializa habitualmente)
- Emplear tornillo broca 2 alas: se produce un escariado en la madera de mayor diámetro que la rosca, de forma que ésta no entrará en contacto con la madera. Las alas se romperán cuando entren en contacto con el metal y el filo rosque en él.

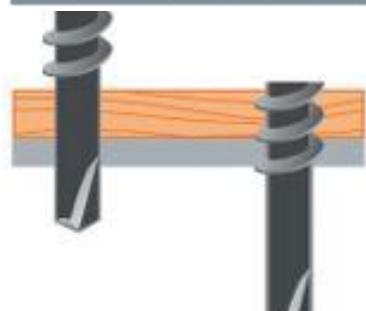
Unión con espesor madera ≤ 12 mm.



Unión con espesor madera > 12 mm. con tornillo broca convencional

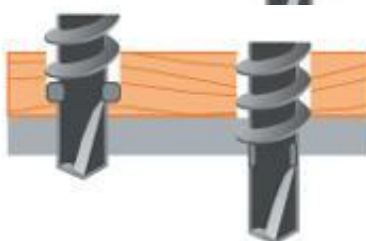


Solución 1: punta broca de gran longitud



Solución 2: tornillo broca 2 alas.

- taladrado de la madera
- escariado de la madera + taladrado del metal
- roscado en el metal



TORNILLERÍA AUTOTALADRANTE

Denominación: TORNILLERÍA AUTOTALADRANTE

Códigos: ABE, ARE, ABR, ABRBLE, NBR, ABRC, ABRC2A, ABRA2, ABA, FS, ABP, NBP, ABPC, ABPCA2, TAEZ, TAEN, BCPZ, BZPZBL, BCPN, BCPB, BCPA2, BIE, AUTO, BAUTO, RS.

Referencia: FT BRO-es

Fecha: 18/05/18

Revisión: 11

Página: 16 de 23

8. FS

Tornillo cubierta metal madera



Material base



Chapa - Madera

Propiedades



Acero



Recubrimiento Zincado



Disponible en diferentes colores

Propiedades



Hexagonal con arandela estampada



Hexagonal con arandela estampada



Punta broca reducida

7.1. Datos

Código		ST 4.8
d_k : diám. arandela cabeza	[mm]	10
k: espesor cabeza	[mm]	4.9
c: espesor arandela	[mm]	1.1
s: llave fija	[mm]	8
D: diámetro exterior rosca	[mm]	4.80
d: diámetro interior rosca	[mm]	3.30
p: paso rosca	[mm]	2.1
l: longitudes	[mm]	19 – 35
l_g : longitud máxima de rosca	[mm]	Completa
Código punta de instalación (boca magnética hexagonal)		BOCA008
Capacidad de taladrado	[mm]	1.50 máx

- Acabado cincado con cabeza y arandela lacadas.
- Uso en uniones chapa-madera.



TORNILLERÍA AUTOTALADRANTE

Denominación: TORNILLERÍA AUTOTALADRANTE Códigos: ABE, ARE, ABR, ABRBLE, NBR, ABRC, ABRC2, ABRA2, ABA, FS, ABP, NBP, ABPC, ABPC2, TAEZ, TAEN, BCPZ, BZPZBL, BCPN, BCPB, BCPA2, BIE, AUTO, BAUTO, RS.

Referencia: FT BRO-es

Fecha: 18/05/18

Revisión: 11

Página: 17 de 23

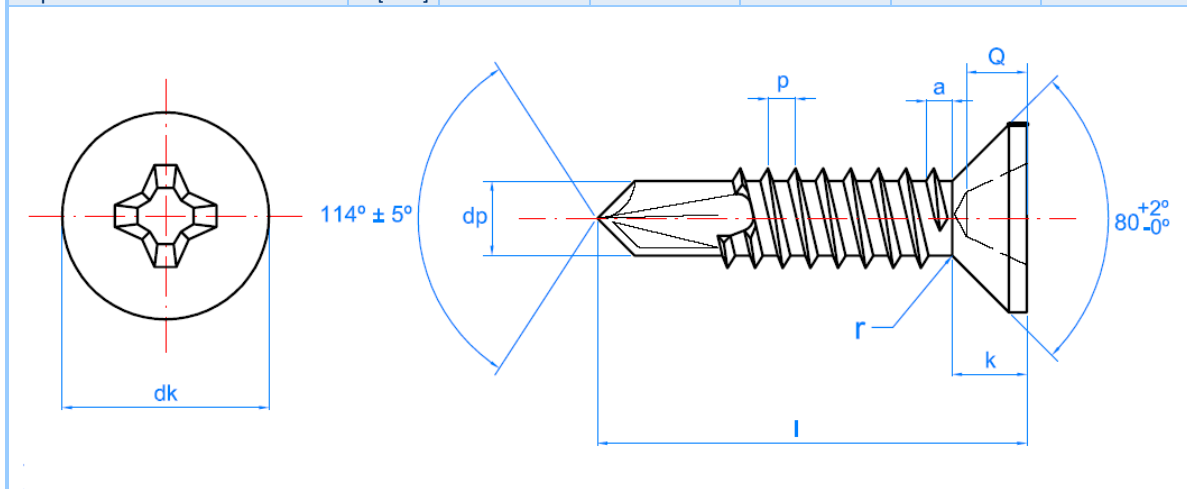
9. ABP, NBP

Tornillo autotaladrante con cabeza avellanada y huella Ph

		Propiedades		
		<p>Acero</p>	<p>Recubrimiento zincado</p>	<p>Zincado negro</p>
Material base		Propiedades		
<p>Ensamblaje chapa</p>	<p>Perfiles chapa</p>	<p>Ph</p>	<p>Cabeza avellanada</p>	<p>Punta broca</p>

8.1. Datos

Código		ST 3.5	ST 3.9	ST 4.2	ST 4.8	ST 5.5
d_k : diámetro cabeza \leq	[mm]	6.8	7.5	8.1	9.5	10.8
k: espesor cabeza	[mm]	2.1	2.3	2.5	3.0	3.4
Mortaja Ph		nº 2	nº 2	nº 2	nº 2	nº 3
Ángulo avellanado cabeza	^e	80	80	80	80	80
D: diámetro exterior rosca	[mm]	3.53	3.91	4.22	4.80	5.46
d: diámetro interior rosca	[mm]	2.64	2.92	3.10	3.58	4.17
p: paso rosca	[mm]	1.3	1.3	1.4	1.6	1.8
L: longitudes	[mm]	9.5 - 25	13 - 38	13 - 38	13 - 50	19 - 50
Código punta instalación (punta Ph)		PUPHC02 PUPHL02	PUPHC02 PUPHL02	PUPHC02 PUPHL02	PUPHC02 PUPHL02	PUPHC03 PUPHL03
Capacidad de taladrado	[mm]	0.70 - 2.25	0.70 - 2.40	1.75 - 3.00	1.75 - 4.40	1.75 - 5.25



- Acabado cincado (código ABP) y cincado negro (código NBP).
- Para uniones metal-metal donde se desee que el tornillo quede rasante con el material a fijar.
- Requiere avellanado previo.

TORNILLERÍA AUTOTALADRANTE

Denominación: **TORNILLERÍA AUTOTALADRANTE** Códigos: ABE, ARE, ABR, ABRBLE, NBR, ABRC, ABRC A2, ABRA2, ABA, FS, ABP, NBP, ABPC, ABPCA2, TAEZ, TAEN, BCPZ, BZPZBL, BCPN, BCPB, BCPA2, BIE, AUTO, BAUTO, RS.

Referencia: **FT BRO-es**

Fecha: **18/05/18**

Revisión: **11**

Página: **18 de 23**

10. ABPC, ABPCA2

Tornillo autotaladrante con cabeza avellanada y huella cuadrada



Propiedades



Acero



Recubrimiento zincado



Posibilidad en inoxidable

Material base



Ensamblaje chapa



Perfiles chapa

Propiedades



Huella cuadrada



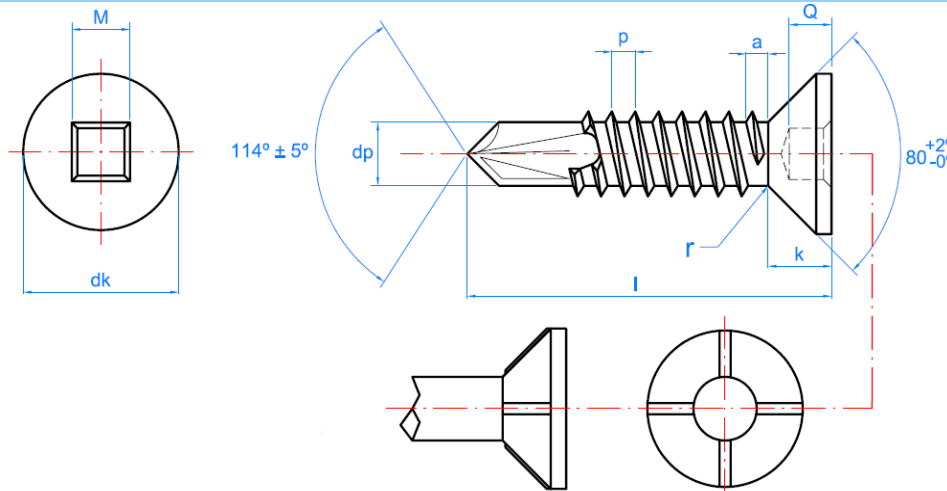
Cabeza avellanada



Punta broca

9.1. Datos

Código		ST 3.5	ST 3.9	ST 4.2	ST 4.8	ST 5.5
d _k : diámetro cabeza ≤	[mm]	6.8	7.5	8.1	9.5	10.8
k: espesor cabeza	[mm]	2.1	2.3	2.5	3.0	3.4
Mortaja cuadrada		nº 1	nº 1	nº 2	nº 2	nº 3
Ángulo avellanado cabeza	°	80	80	80	80	80
D: diámetro exterior rosca	[mm]	3.53	3.91	4.22	4.80	5.46
d: diámetro interior rosca	[mm]	2.64	2.92	3.10	3.58	4.17
p: paso rosca	[mm]	1.3	1.3	1.4	1.6	1.8
L: longitudes	[mm]	13 - 25	19 - 38	16 - 38	13 - 50	19 - 50
Código punta instalación (punta cuadrada)		PUCUC01 PUCUL01	PUCUC01 PUCUL01	PUCUC02 PUCUL02	PUCUC02 PUCUL02	PUCUC03 PUCUL03
Capacidad de taladrado	[mm]	0.70 - 2.25	0.70 - 2.40	1.75 - 3.00	1.75 - 4.40	1.75 - 5.25



- Acabado cincado (código ABPC) y versión acero inoxidable A2 (código ABPCA2) para uso exclusivamente en aluminio (no produce corrosión por par galvánico). No emplear el tornillo en acero inoxidable para taladrar acero, ya que se quemará la punta por falta de dureza.
- Para uniones metal-metal donde se desee que el tornillo quede rasante con el material a fijar
- Requiere avellanado previo
Con 4 estrías en la parte inferior de la cabeza que avellan directamente la madera, melamina y otros materiales, haciendo a su vez de antigiro.

TORNILLERÍA AUTOTALADRANTE

Denominación: **TORNILLERÍA AUTOTALADRANTE** Códigos: ABE, ARE, ABR, ABRBLE, NBR, ABRC, ABRC2, ABRA2, ABA, FS, ABP, NBP, ABPC, ABPCA2, TAEZ, TAEN, BCPZ, BZPZBL, BCPN, BCPB, BCPA2, BIE, AUTO, BAUTO, RS.

Referencia: **FT BRO-es**

Fecha: **18/05/18**

Revisión: **11**

Página: **19 de 23**

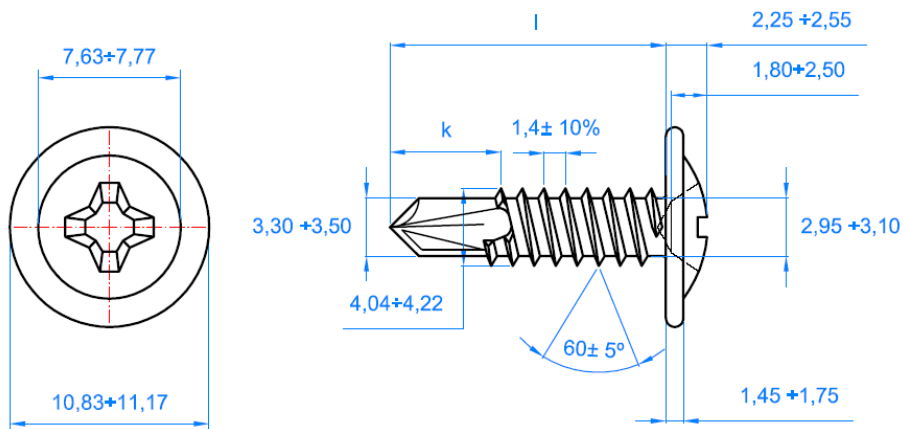
11. TAEZ, TAEN

Tornillo autotaladrante de cabeza alomada baja, huella Ph y arandela estampada

		Propiedades		
		<p>Acero</p>	<p>Recubrimiento zincado</p>	<p>Zincado negro</p>
Material base		Propiedades		
<p>Ensamblaje chapa</p>	<p>Perfiles chapa</p>	<p>Ph</p>	<p>Cabeza alomada baja</p>	<p>Punta broca</p>

10.1. Datos

Código		ST 4.2
d_k : diámetro cabeza \leq	[mm]	11.17
Espesor cabeza \leq	[mm]	2.55
Mortaja Ph		nº 2
k: longitud broca		4.4 – 5.2
D: diámetro exterior rosca \leq	[mm]	4.22
d: diámetro interior rosca \leq	[mm]	3.10
p: paso rosca	[mm]	1.4
l: longitudes	[mm]	13 - 32
Código punta instalación (punta Ph)		PUPHC02 PUPHL02
Capacidad de taladrado	[mm]	1.00 - 2.50



- Acabado cincado (código TAEZ) y cincado negro (código TAEN)
- Empleo en uniones donde se requiera repartir las presiones, sin necesidad de montar arandelas planas adicionales, y sin sobresalir excesivamente la cabeza:
 - Fijación de materiales blandos sobre metal (metacrilato, plástico, aglomerados, chapas metálicas finas, etc.)
 - Agujeros grandes o sobredimensionados

TORNILLERÍA AUTOTALADRANTE

Denominación: TORNILLERÍA AUTOTALADRANTE Códigos: ABE, ARE, ABR, ABRBLE, NBR, ABRC, ABRC2, ABRA2, ABA, FS, ABP, NBP, ABPC, ABPCA2, TAEZ, TAEN, BCPZ, BZPZBL, BCPN, BCPB, BCPA2, BIE, AUTO, BAUTO, RS.

Referencia: FT BRO-es

Fecha: 18/05/18

Revisión: 11

Página: 20 de 23

12. BCPZ, BCPN, BCPB, BCPZ_BL, BCPA2

Tornillo autotaladrante de cabeza extraplana y huella Ph

Recubrimientos				Propiedades			Material base	
Recubrimiento Zincado	Zincado negro	Zincado blanco	Solo cabeza blanca BCPZ_BL	Acero	Posibilidad en inoxidable	Ensamblaje chapa	Perfiles chapa	
Recubrimientos				Propiedades				
Recubrimiento Zincado	Zincado negro	Zincado blanco	Solo cabeza blanca BCPZ_BL	Ph	Cabeza extraplana	Punta broca		

11.1. Datos

Código	ST 4.2	
d_k : diámetro cabeza	[mm]	8.0
k: espesor cabeza	[mm]	0.7
Mortaja Ph		nº 2
Longitud broca	[mm]	4
D: diámetro exterior rosca \leq	[mm]	4.22
d: diámetro interior rosca \leq	[mm]	3.10
p: paso rosca	[mm]	1.4
l: longitudes	[mm]	14 - 23
Ángulo avellanado cabeza	°	65
Código punta instalación (punta Ph)		PUPHC02 PUPHL02
Capacidad de taladrado	[mm]	0.7 - 2.0

- Acabado cincado (código BCPZ), cincado negro (código BCPN) y pintado blanco completo RAL 9010 (código BCPB)
- Cabeza biselada para evitar enganches con partes deslizantes.
- Para uniones sobre metal donde se requiera muy baja altura de cabeza (puertas deslizantes de ventanas correderas, cierres embutidos, etc.).
- Puede sustituir en muchas aplicaciones a los remaches, con la ventaja sobre éstos de que puede desmontarse.
- Cono reducido debajo de la cabeza para mejorar el asiento sobre superficies planas.
- Versión acero inoxidable A2 (código BCPA2) para uso exclusivamente en aluminio (no produce corrosión por par galvánico). No emplear el tornillo en acero inoxidable para taladrar acero, ya que se quemará la punta por falta de dureza.

TORNILLERÍA AUTOTALADRANTE

Denominación: **TORNILLERÍA AUTOTALADRANTE** Códigos: ABE, ARE, ABR, ABRBLE, NBR, ABRC, ABRC2, ABRA2, ABA, FS, ABP, NBP, ABPC, ABPCA2, TAEZ, TAEN, BCPZ, BZPZBL, BCPN, BCPB, BCPA2, BIE, AUTO, BAUTO, RS.

Referencia: **FT BRO-es**

Fecha: **18/05/18**

Revisión: **11**

Página: **21 de 23**

13. RS

Tornillo punta broca, cabeza remache



Propiedades



Acero



Recubrimiento zincado

Material base



Ensamblaje chapa



Perfiles chapa



Aluminio

Propiedades



Ph



Cabeza extraplana



Punta broca

12.1. Datos

CÓDIGO		ST 3.5	ST 4.2	ST 4.8	
d_k : diámetro cabeza	[mm]	6.7	8	9.3	
k: espesor cabeza	[mm]	1.2	1.3	1.5	
d: diámetro exterior rosca	[mm]	3.5	4.2	4.8	
p: paso rosca	[mm]	1.3	1.4	1.6	
l: longitudes	[mm]	9 - 16	13 - 32	13 - 38	
Mortaja Ph		nº 2	nº 2	nº 2	
Código punta de instalación (punta Ph)		PUPHC02 PUPHL02	PUPHC02 PUPHL02	PUPHC02 PUPHL02	
Capacidad de taladrado	[mm]	0.7 – 2.25	1.75 – 3.00	1.75 – 4.40	

- Tornillo autotaladrante con altura de cabeza reducida.
- Esta altura de cabeza reducida, le confiere especiales características:
 - Evitar interferencias con elementos móviles.
 - Acabado estético ya que el tornillo tiene una geometría esférica y queda disimulado una vez instalado.
 - Puede ser utilizado como sustituto de los remaches.
 - Amplio rango de espesores a taladrar desde 0.70 mm a 4.40 mm.
 - Amplio rango de medidas.
 - Cono entre rosca y la cabeza para asegurar un asentamiento perfecto en la pieza.
 - Rosca completa.
 - Ranura anular en la parte inferior de la cabeza, que permite que el material originado en el proceso de taladrado, se aloje en esta zona, mejorando el asentamiento del tornillo.

TORNILLERÍA AUTOTALADRANTE

Denominación: **TORNILLERÍA AUTOTALADRANTE**

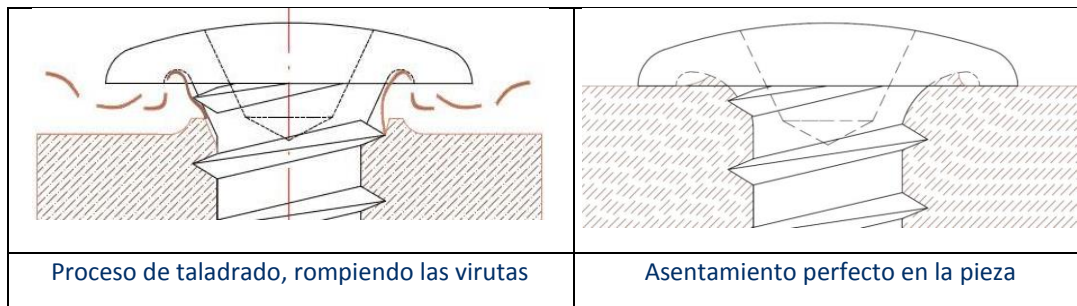
Códigos: ABE, ARE, ABR, ABRBLE, NBR, ABRC, ABRC2, ABRA2, ABA, FS, ABP, NBP, ABPC, ABPCA2, TAEZ, TAEN, BCPZ, BZPZBL, BCPN, BCPB, BCPA2, BIE, AUTO, BAUTO, RS.

Referencia: **FT BRO-es**

Fecha: **18/05/18**

Revisión: **11**

Página: **22 de 23**



- Diferentes vistas del tornillo:



TORNILLERÍA AUTOTALADRANTE

Denominación: **TORNILLERÍA AUTOTALADRANTE** Códigos: ABE, ARE, ABR, ABRBLE, NBR, ABRC, ABRC2, ABRA2, ABA, FS, ABP, NBP, ABPC, ABPCA2, TAEZ, TAEN, BCPZ, BZPZBL, BCPN, BCPB, BCPA2, BIE, AUTO, BAUTO, RS.

Referencia: **FT BRO-es**

Fecha: **18/05/18**

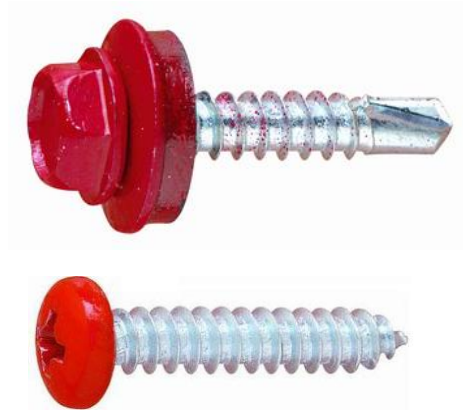
Revisión: **11**

Página: **23 de 23**

COLORES

Todos los tornillos autotaladrantes pueden ser servidos pintados en las siguientes opciones (códigos RAL):

- **Solo cabeza o cabeza y arandela de EPDM**
 - Blanco RAL 9010
 - Blanco pirineo RAL 9002
 - Blanco ostra RAL 9018
 - Crema Bidasoa RAL 1000
 - Arena RAL 1001
 - Marfil RAL 1015
 - Cobre RAL 1007
 - Rojo teja RAL 3011
 - Rojo coral RAL 3003
 - Rojo Burdeos RAL 3005
 - Azul RAL 5009
 - Azul lago RAL 5019
 - Verde Navarra RAL 6028
 - Verde claro RAL 6021
 - Verde musgo RAL 6005
 - Gris metalizado RAL 9006
 - Gris RAL 7035
 - Negro RAL 9005



Medidas: de 3.9x13 a 6.3x140.

Consultar con departamento comercial cantidad mínima, precio y plazo de entrega.

Colores del Farmer Screw (FS):

- Rojo teja RAL 3009
- Azul oscuro RAL 5010
- Verde oliva RAL 6005
- Marrón claro RAL 8004
- Marrón oscuro RAL 8017
- Gris RAL 9006
- Blanco RAL 9010
- Negro RAL 9011



- **Pintado completo**
 - Blanco RAL 9010
 - Negro RAL 9005
 - Rojo Burdeos RAL 3005
 - Verde musgo RAL 6005
 - Azul RAL 5009



Medidas: de 2.9x6.5 a 5.5x 32. Cantidad mínima: 15 kg

Consultar con departamento comercial precio y plazo de entrega.

- **Código ATAP:** tapones de plástico decorativo para tornillos cabeza hexagonal 8 mm (ABE 4.8, ABE 5.5 y ARE) y 10 mm (ABE 6.3)
 - Blanco pirineo RAL 9002
 - Blanco ostra RAL 9018
 - Arena RAL 1001
 - Rojo teja RAL 3011
 - Rojo coral RAL 3003
 - Verde Navarra RAL 6028
 - Negro RAL 9005

