

OFICINA CENTRAL:

Av. de los Shyris N36-120 y Suecia
Edificio Allure Park, Piso 16, Oficina 16A
Casillero Postal:17-11-6357 CCNU **Quito - Ecuador**
Tfno: (593-2) 3330-029, 3330-281, 3956-000, 3324-215
Fax: (593-2) 3330-508
Email: elecdor@elecnor.com
Web: www.elecdor.ec



ISO 9001



Electrificaciones del Ecuador, S.A.

Catálogo

Postes de hormigón armado y vibrado de sección circular y rectangular

(Fabricados según NORMAS INEN 1 964, INEN 1 965, INEN 1 966, INEN 1 967)

Índice

1. Presentación

2. Características generales de los postes de hormigón armado:

- 2a. Geometría de los postes de hormigón armado
- 2b. Datos identificativos
- 2c. Carga útil (carga de servicio)
- 2d. Carga nominal de rotura horizontal
- 2e. Factor de seguridad
- 2f. Resistencia principal y secundaria
- 2g. Empotramiento
- 2h. Orificios pasantes
- 2i. Puestas a tierra
- 2j. Otras características

3. Datos técnicos de los postes de hormigón:

- 3a. Especificaciones técnicas de **postes circulares** de hormigón armado
- 3b. Especificaciones técnicas de **postes rectangulares** de hormigón armado
- 3c. Pesos "orientativos" de los **postes circulares y rectangulares** de hormigón armado
- 3d. Esquemas de los postes circulares y rectangulares de hormigón armado

4. Otros productos de hormigón armado

5. Certificaciones de Calidad

6. Parado de postes de hormigón

7. Informe fotográfico: Postes de hormigón (fabricación e izado)

8. Informe fotográfico: Construcción líneas eléctricas y subestaciones

1. Presentación.

Electrificaciones del Ecuador S.A. "ELECDOR" le ofrece sus postes de hormigón armado y vibrado, según modelos y diseños propios. Disponemos de la asistencia técnica del Grupo ELECNOR (España) y en concreto de su Empresa Filial especializada en la fabricación de prefabricados de hormigón y, entre ellos, en la de postes de hormigón, desde hace más de 50 años. Los postes de hormigón son utilizados para:

- Apoyos de líneas eléctricas en alta y baja tensión
- Apoyos para líneas de comunicaciones
- Columnas para alumbrado
- Columnas para instalación de cámaras de vigilancia
- Mástiles para banderas
- o cualquier otra aplicación que Usted requiera darles.

Además podemos ofrecerles diseños específicos para solucionar sus necesidades, con total garantía en su diseño y fabricación, así como productos complementarios.

Asimismo **ELECDOR** realiza en Ecuador desde el año 1.976 la construcción de líneas eléctricas de transmisión a 230 y 138 kV, de líneas eléctricas de subtransmisión a 69 kV, de líneas de distribución a 13,2 kV y de subestaciones eléctricas (ver al final de este catálogo unas referencias fotográficas de algunas obras).

ELECDOR proyecta y fabrica sus postes de hormigón con las técnicas más avanzadas para que usted pueda construir sus líneas eléctricas, alumbrados, líneas telefónicas, sistemas de vigilancia ciudadana, sistemas de descargas atmosféricas, etc., con garantía, seguridad y economía.

ELECDOR tiene como prioridad la CALIDAD y el SERVICIO. Nuestros postes de hormigón siempre están de acuerdo con las Normas, Reglamentos y Especificaciones nacionales de proyecto y fabricación en vigor.

ELECDOR garantiza sus productos.

ELECDOR le atenderá siempre. Póngase en contacto con nuestro Dpto. Comercial y le atenderemos muy gustosamente.

2. Características generales de los postes de hormigón armado y vibrado.

NOTAS IMPORTANTES:

- 1) **ELECDOR** puede diseñar y fabricar cualquier tipo de poste, con el factor de seguridad que el Cliente desee o bien con el reparto de momentos resistentes a lo largo del mismo que se determine. **Consulte a nuestro Dpto. Comercial.**
- 2) Este catálogo es meramente informativo acerca de las características de nuestros productos y no tiene validez contractual. **Contacte con nuestro Dpto. Comercial para que le informen de todas las características técnicas de los productos contratados.**

2a. Geometría de los postes de hormigón armado

POSTES CIRCULARES (tipo R)

Son postes de hormigón armado vibrado que tienen una geometría exterior tronco-cónica, de sección circular hueca en su interior, lo que permite el paso de cables para conexiones por su interior. Las paredes del poste son de 6 cm. de espesor, su terminado es liso y tienen una

conicidad constante desde la cogolla hasta la base (habitualmente 20 mm/m; en caso de necesitar el dato concreto solicitarlo a nuestro Dpto. Comercial; ver plano en apartado 3d). Se pueden fabricar, bajo pedido, otros tipos de postes circulares con otras medidas en punta y conicidades para, por ejemplo, mástiles para colocar banderas, cámaras de seguridad, etc .

POSTES RECTANGULARES (tipo H)

Nuestros postes rectangulares de hormigón armado vibrado tienen una geometría exterior tronco-piramidal con alvéolos a lo largo de los mismos. Esta disposición, como resultado, da una sección típica en doble T con nervaduras a lo largo del poste. Los metros superiores son de sección rectangular maciza, llevando en el resto del poste unos alvéolos para su aligeramiento con unos refuerzos periódicos, lo que hace que en estos puntos las secciones sean también rectangulares (ver plano en apartado 3d).

Las caras del poste poseen una conicidad constante, creciendo en dimensiones desde la punta (cima) hasta la base, cumpliendo en todos los casos con los límites establecidos en las especificaciones técnicas (en caso de necesitar el dato concreto solicitarlo a nuestro Dpto. Comercial).

2b. Datos identificativos

Las marcas y datos de identificación que llevan o pueden llevar los postes de hormigón son:

- a) Una placa de características en la que constan grabados de forma indeleble, entre otros:
 - Nombre del Fabricante y de la Empresa Contratante
 - Longitud (altura) total del poste (m)
 - Dimensiones de la punta (cima) y de la base (mm)
 - Carga de rotura nominal (daNa)(kgf)
 - Conicidad del poste (mm/m)
 - Serie
 - Tipo
 - Fecha de fabricación
 - Peso del Poste (kg)

 - Lugar de fabricación (Quito-Guayaquil)

Esta placa va situada normalmente según se especifica en apartado 3 de este catálogo, salvo especificación en contrario por parte del Cliente.

- b) Dos bandas transversales pintadas sobre la cara angosta (para postes tipo H) que indican los puntos de apoyo recomendados para el transporte.
- c) La punta y la base de los postes se pintan con un color identificativo de la carga nominal de rotura horizontal. Este color es normativo.
- d) Marca en la sección de empotramiento (ver apartado 2g).

2c. Carga útil (carga de servicio)

Se define como carga útil (carga de servicio; Ps) a la carga máxima de trabajo para la cual ha sido diseñado el poste, aplicada a 200 mm por debajo de la punta o cima (para postes circulares; tipo R) y a 250 mm para postes rectangulares (tipo H), en una dirección horizontal y perpendicular al eje del poste. Se calcula dividiendo la carga nominal de rotura horizontal (Pnr) por el factor de seguridad especificado.

2d. Carga nominal de rotura horizontal

Se define como carga nominal de rotura horizontal (Pnr) a la carga de rotura definida por cálculo y especificada por el fabricante.

2e. Factor de seguridad

ELECDOR, S.A. fabrica todos sus postes de serie con un **factor de seguridad** de dos (2) (Relación entre la carga nominal de rotura horizontal (Pnr) y la carga útil (o de servicio; Ps)), tal y como está especificado en la norma INEN 1 965 (1993-09) y en las especificaciones técnicas que figuran en el capítulo 3 de este catálogo. Para asegurar el cumplimiento de los requerimientos normativos por parte de nuestros postes de hormigón se realizan sistemáticamente ensayos de control de producción y ensayos de postes, a verdadera magnitud, hasta su rotura.

2f. Resistencia principal y secundaria

Un poste de hormigón trabaja fundamentalmente como una viga sometida a flexión.

Los **postes redondos** (tipo R) **son equiresistentes**, es decir, resisten lo mismo en cualquier dirección. Obviamente en el caso de llevar taladros y utilizarse éstos, se deberá orientar el poste correctamente, para que dichos orificios queden orientados adecuadamente.

Los **postes rectangulares** (tipo H) **no son equiresistentes**. Debido a su forma geométrica, pueden definirse en él dos planos principales de flexión, perpendiculares entre sí y conteniendo cada uno de ellos a los sentidos de **máxima** (eje de mayor resistencia) y **mínima** (eje de menor resistencia) **resistencia**, respectivamente.

La carga de rotura en el eje de menor resistencia es mayor o igual que el 40 % de la carga nominal de rotura según el eje de mayor resistencia, tal y como especifica la norma INEN 1 965 (1993-09).

Debe vigilarse la orientación de estos postes para que las mayores solicitaciones sean soportadas por su sentido de máxima resistencia.

2g. Empotramiento

La **Longitud de empotramiento (L1)** es la distancia comprendida entre la base y la sección de empotramiento del poste, que es aquella sección dónde se produce el máximo momento flector cuando se encuentra colocado en las condiciones de trabajo. Su valor se calcula mediante la fórmula (expresada en metros):

$$L1 = \frac{L}{10} + 0,5$$

en la que L es la longitud total del poste (distancia comprendida entre la base y la punta o cima del poste), expresada en metros.

Todos nuestros postes llevan una marca en dicha sección de empotramiento.

2h. Orificios pasantes

Los orificios pasantes tienen, en principio, un diámetro de $22 \pm 0,5$ mm. Este dato y su nº, posición, separación entre taladros,... deberá quedar claro entre ELECDOR y Cliente, antes de proceder a su fabricación.

2i. Puestas a tierra

Los postes llevan dos bornes de puesta a tierra, una en su parte superior y otra en la inferior (tuercas de métrica 12 de acero galvanizado). Su colocación se deberá confirmar con nuestro Dpto. Comercial y, en principio, irán colocadas según se especifica en el apartado 3.

2j. Otras características

La materia prima que se utiliza para la fabricación de postes cumple con las especificaciones técnicas y las normas de calidad (ver las especificaciones técnicas que figuran en el apartado 3 de este catálogo).

3. Datos técnicos de los postes de hormigón.

3a. Especificaciones técnicas de los postes circulares de hormigón armado

POSTE CIRCULAR DE HORMIGÓN ARMADO Y VIBRADO		
ITEM	DESCRIPCION	ESPECIFICACIONES SOLICITADAS
	Postes de hormigón armado y vibrado de sección circular de 6m a 18 m	
	Cargas de rotura desde 350 kgf a 2000 kgf (Autosoportantes)	
1	MATERIAL Y FABRICACION	
1.1	Tipo	Circular alivianado (hueco)(sin perforaciones)
1.2	Normas de fabricación	NTE INEN 1964, 1965, 1967
1.3	Tipo de Cemento	Portland 1
1.4	Agregados	ASTM C33
1.5	Color de acabado	Natural
1.6	Resistencia del hormigón f'c	300 Kg/cm ²
1.7	Recubrimiento mínimo de la armadura	
1.7.1	- Vibrado	2.5 cm
1.8	Diámetro en la punta	13 mm
1.9	Diámetro en la base	L*3+14
1.10	Peso	De acuerdo a longitud y carga
1.11	Presentar cálculo estructural y diseño de hormigón	Si
2	ENSAYOS Y PRUEBAS DE RESISTENCIA	
2.1	Requisitos a cumplir en las pruebas	NTE INEN 1967
2.2	Punto de aplicación esfuerzo de ensayo, distancia desde la punta en mm	200
2.3	Factor de Seguridad	2
2.4	Carga de rotura	Mayor que la carga de rotura de diseño
2.5	Deformación permanente al 60% carga de rotura de diseño	Menor al 5% de flecha al 60% de carga de rotura
2.6	Flecha en la carga de trabajo (50% carga de rotura de diseño)	Menor al 4% de longitud útil. Se podrá aceptar hasta el 5% con una penalización del 10% del valor del lote que represente esta prueba, siempre que se cumpla con la carga de rotura.
2.7	Fisuras	La dimensión de fisuras deberá ser menor que 0,2 mm y se deberán cerrar al retirar la carga y no deberá haber desprendimientos de hormigón en zona comprimida
2.8	Número de pruebas totales	1/20 o fracción de cada lote o tamaño para prueba de flexión, 1/500 o fracción de cada lote o tamaño para prueba de rotura (Se probará a la rotura cuando el suministro sea 50 o más de cada lote o tamaño)
2.9	Equipos	Para la realización de las pruebas y ensayos, se dispone de: dos banco de pruebas, equipo de tracción, patines, dinamómetro con capacidad mínima de 1,5 veces la carga nominal de rotura y graduación máxima menor al 5% de esta carga. Si las pruebas se realizan con el empotramiento hormigonado.

POSTE CIRCULAR DE HORMIGÓN ARMADO Y VIBRADO		
ITEM	DESCRIPCION	ESPECIFICACIONES SOLICITADAS
3	DIMENSIONES	
3.1	Tolerancia de Fabricación:	
3.1.1	- Longitud (L)	1%, máximo 10 cm
3.1.2	- Curvatura longitudinal máxima	+/- 0.5% de L
3.2	Espesor de la Pared	6 cm
3.3	Empotramiento en (m)	(L/10)+0.5
4	DETALLES CONSTRUCTIVOS	
4.1	Acabado del poste:	El acabado es uniforme, libre de porosidades, exenta de deformaciones, rebabas, desconchaduras, reparaciones y de superficies irregulares.
4.2	Señal de Empotramiento - Marca en bajo relieve	Color rojo / longitud mínima de 5 cm.
4.3	Placa de marcación , deberá contener lo siguiente:	
4.3.1	Ubicación desde la línea de empotramiento	Ver cuadro anexo
4.3.2	Nombre del fabricante	ELECDOR
4.3.3	No de Poste del fabricante	SI
4.3.4	Altura del poste en metros	SI
4.3.5	Fecha de fabricación	SI
4.3.6	Carga nominal de rotura en Kg	SI
4.3.7	Peso del poste en Kg	SI
4.4	Identificación de la Empresa Contratante y Numeración del poste	SI
4.4.1	Ubicación desde la punta	3.2 m
4.4.2	Tamaño de cada carácter (largo x ancho)	7 x 4 cm
4.4.3	Caracteres en bajorrelieve	color rojo
4.4.4	Numeración del poste proporcionada por la Contratante	6 dígitos
4.4.5	Siglas de la Empresa Contratante	Si
4.5	Orificios para puesta a tierra	Deben estar alineadas con la placa de identificación
5	CARGA, TRANSPORTE, DESCARGA	SI
6	DOCUMENTACIÓN	CERTIFICADO DE CALIDAD INEN

ESPECIFICACIONES TÉCNICAS SOLICITADAS

ITEM	DESCRIPCIÓN TÉCNICA	ALTURA DEL POSTE (m)	CARGA NOMINAL DE ROTURA HORIZONTAL (Kg)	DIAMETRO PUNTA (cm)	DIAMETRO BASE (cm)	VENTANA SUPERIOR RECTANGULAR DE 2.5 X 8 CM PARA PUESTA A TIERRA (m DESDE BASE)	VENTANA INFERIOR RECTANGULAR DE 2.5 X 8 CM PARA PUESTA A TIERRA (m DESDE BASE)	UBICACIÓN MARCA DE EMPOTRAMIENTO DESDE LA BASE (m)	COLOR DE IDENTIFICACIÓN EN PUNTA Y BASE
1	POSTE CIRCULAR DE HORMIGON ARMADO, 9 m x 400 kg	9	400	14	32	8,70	1,20	1,40	VERDE
2	POSTE CIRCULAR DE HORMIGON ARMADO, 9 m x 500 kg	9	500	14	32	8,70	1,20	1,40	ANARANJADO
3	POSTE CIRCULAR DE HORMIGON ARMADO, 10 m x 400 kg	10	400	14	34	9,70	1,30	1,50	VERDE
4	POSTE CIRCULAR DE HORMIGON ARMADO, 10 m x 2000 kg AUTOSOPORTANTE	10	2000	14	34	8,00	1,30	1,50	VERDE OSCURO
5	POSTE CIRCULAR DE HORMIGON ARMADO, 11 m x 400 kg	11	400	14	36	7,20	1,40	1,60	AMARILLO
6	POSTE CIRCULAR DE HORMIGON ARMADO, 11 m x 500 kg	11	500	14	36	7,20	1,40	1,60	ROJO
7	POSTE CIRCULAR DE HORMIGON ARMADO, 12 m x 500 kg	12	500	14	38	8,00	1,50	1,70	AZUL
8	POSTE CIRCULAR DE HORMIGON ARMADO, 12 m x 2000 kg AUTOSOPORTANTE	12	2000	14	38	8,00	1,50	1,70	AZUL OSCURO
9	POSTE CIRCULAR DE HORMIGON ARMADO, 14 m x 500 kg	14	500	14	42	10,20	1,70	1,90	AZUL CELESTE
10	POSTE CIRCULAR DE HORMIGON ARMADO, 16 m x 800 kg	16	800	14	46	11,80	1,90	2,10	BLANCO
11	POSTE CIRCULAR DE HORMIGON ARMADO, 18 m x 1200 kg AUTOSOPORTANTE	18	1200	14	50	13,40	2,10	2,30	BLANCO

3b. Especificaciones técnicas de los postes rectangulares de hormigón armado

POSTES RECTANGULAR DE HORMIGON ARMADO Y VIBRADO			
Postes de hormigón armado y vibrado de sección rectangular de 9m a 13 m			
Cargas de rotura desde 350 kgf a 1000 kgf			
ITEM	CARACTERISTICAS TECNICAS	UNIDAD	
1.	DIMENSIONES		
1.1	Punta del poste		
1.2	Cara angosta	mm	13,7
1.3	Cara ancha	mm	14,6
1.4	BA: BASE ANGOSTA	mm	$BA=CA*L+PA$
1.5	CA: Conicidad cara angosta		
1.6	L: Longitud		
1.7	PA: Punta del poste de cara angosta		
1.8	BH: BASE ANCHA	mm	$BH=CH*L+PH$
1.9	CH: Conicidad cara ancha		
1.10	L: Longitud		
1.11	PH: Punta del poste de cara ancha		
2.	CONICIDAD		
2.2	Conicidad en Cara Angosta	mm	9,1
2.1	Conicidad Cara Ancha	mm	16,7
3.	TOLERANCIA DE FABRICACION		
3.1	Longitud (L)		$\pm 0,20$ m
3.2	Base		$\pm 0,02$ m
3.3	En el extremo superior		$\pm 0,01$ m
4.	EMPOTRAMIENTO		
	Longitud (L)	m	$(L/10)+0,50$
5.	ESFUERZOS		
5.1	Esfuerzo útil a (desde la punta)	cm	20
5.2	Carga Útil	Kg.	= Carga de Rotura/Factor de Seguridad
6.	FACTOR DE SEGURIDAD		2
7.	CARGA DE ROTURA	Kg.	LA SOLICITADA
8.	RESISTENCIA DEL HORMIGON	kg/cm ²	350
9.	ACERO DE REFUERZO (fy)	kg/cm ²	4200 kg/cm ² ; INEN 102; ASTM 615
9.1	Longitudinal	kg/cm ²	4200 kg/cm ² ; INEN 102
9.2	Transversal	kg/cm ²	4200 kg/cm ² ; ASTM 615
10.	ARMADURA		
10.1	Recubrimiento hormigón mínimo	cm	2,5
11.	DETALLES CONSTRUCTIVOS		
11.1	Hormigón		Armado y vibrado
11.2	Sección		Rectangular
11.3	Perforaciones		De acuerdo a plano
11.4	PLACA DEL FABRICANTE		
11.5	Tamaño de la placa	cm	10*8
11.6	Ubicación desde la línea de empotramiento	m	1,8
11.7	Nombre del fabricante		ELECDOR
11.8	No. de Poste del fabricante		SI
11.9	Altura del poste		SI
11.10	Fecha de fabricación		SI
11.11	Carga útil en Kg		SI

11.12	Tipo de Cemento	Portland 1; Norma INEN C150
11.13	Agregados	Según normas: INEN 694; 695 y 696; ASTM C33; C192
11.14	Acabado color	Uniforme, liso, sin porosidad
11.15	Color	Natural del hormigón
11.16	Señal de Empotramiento	Marca en bajo relieve
12.	NORMAS DE FABRICACION	
12.1	Normas INEN	1964, 1965, 1966, 1967
13.	PRUEBAS DE FLEXIBILIDAD Y ROTURA	Según normas INEN 1967; 1 prueba de flexión y 1 prueba de rotura por cada tipo de poste
14.	CARGA Y TRANSPORTE	SI

POSTES RECTANGULAR DE HORMIGON ARMADO Y VIBRADO			
Postes de hormigón armado y vibrado de sección rectangular de 14m a 23 m			
Cargas de rotura desde 1000 kgf a 3600 kgf			
ITEM	CARACTERISTICAS TECNICAS	UNIDAD	
1.	DIMENSIONES		
1.1	Punta del poste		
1.2	Punta angosta	mm	16,02
1.3	Punta ancha	mm	22,22
1.4	BA: BASE ANGOSTA	mm	BA=CA*L+PA
1.5	CA: Conicidad cara angosta		
1.6	L: Longitud		
1.7	PA: Punta del poste de cara angosta		
1.8	BH: BASE ANCHA	mm	BH=CH*L+PH
1.9	CH: Conicidad cara ancha		
1.10	L: Longitud		
1.11	PH: Punta del poste de cara ancha		
2.	CONICIDAD		
2.2	Conicidad cara angosta	mm	12,1
2.1	Conicidad cara ancha	mm	17,1
3.	TOLERANCIA DE FABRICACION		
3.1	Longitud (L)		±0,20 m
3.2	Base		±0,02 m
3.3	En el extremo superior		±0,01 m
4.	EMPOTRAMIENTO		
	Longitud (L)	m	(L/10)+0,50
5.	ESFUERZOS		
5.1	Esfuerzo útil a (desde la punta)	cm	20
5.2	Carga Útil	Kg.	= Carga de Rotura/Factor de Seguridad
6.	FACTOR DE SEGURIDAD		2
7.	CARGA DE ROTURA	Kg.	LA SOLICITADA
8.	RESISTENCIA DEL HORMIGON	kg/cm ²	350
9.	ACERO DE REFUERZO (fy)	kg/cm ²	4200 kg/cm ² ; INEN 102; ASTM 615
9.1	Longitudinal	kg/cm ²	4200 kg/cm ² ; INEN 102
9.2	Transversal	kg/cm ²	4200 kg/cm ² ; ASTM 615
10.	ARMADURA		
10.1	Recubrimiento hormigón mínimo	cm	2,5
11.	DETALLES CONSTRUCTIVOS		
11.1	Hormigón		Armado y vibrado
11.2	Sección		Rectangular
11.3	Perforaciones		De acuerdo a plano
11.4	PLACA DEL FABRICANTE		
11.5	Tamaño de la placa	cm	10*8
	Ubicación desde la línea de empotramiento	m	1,8
11.7	Nombre del fabricante		ELECDOR
11.8	No. de Poste del fabricante		SI
11.9	Altura del poste		SI
11.10	Fecha de fabricación		SI
11.11	Carga útil en Kg		SI
11.12	Tipo de Cemento		Portland 1; Norma INEN C150

<p>11.13 11.14 11.15 11.16</p>	<p>Agregados Acabado color Color Señal de Empotramiento</p>	<p>Según normas: INEN 694; 695 y 696; ASTM C33; C192 Uniforme, liso, sin porosidad Natural del hormigón Marca en bajo relieve</p>
<p>12.</p>	<p>NORMAS DE FABRICACION</p>	<p>1964, 1965, 1966, 1967</p>
<p>12.1 13.</p>	<p>Normas INEN PRUEBAS DE FLEXIBILIDAD Y ROTURA</p>	<p>Según normas INEN 1967; 1 prueba de flexión y 1 prueba de rotura por cada tipo de poste</p>
<p>14.</p>	<p>CARGA Y TRANSPORTE</p>	<p>SI</p>

3c. Pesos "orientativos" de los **postes circulares y rectangulares** de hormigón armado

PESOS "ORIENTATIVOS" DE LOS POSTES DE HORMIGÓN ARMADO

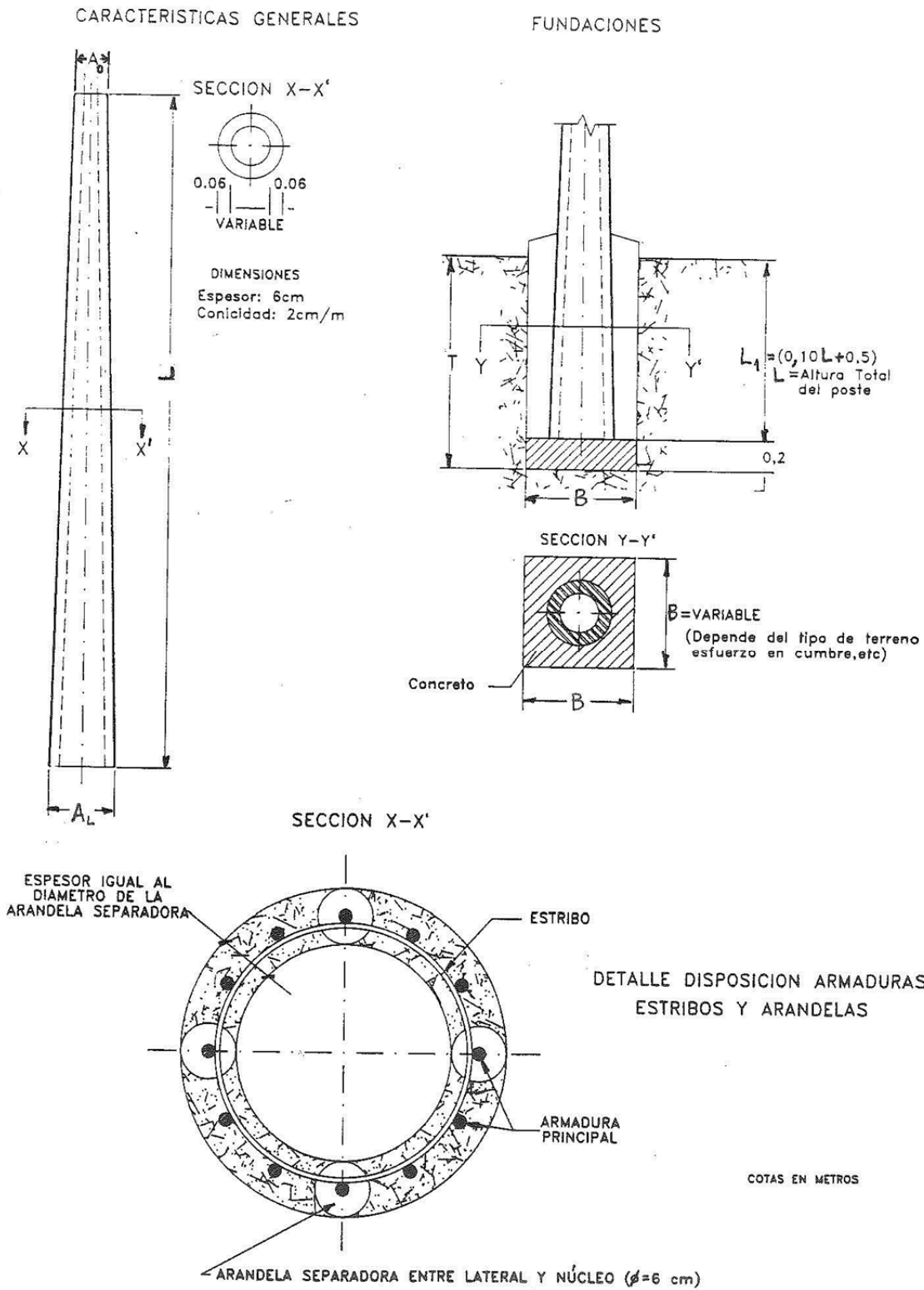
(1) NOTA IMPORTANTE: EN CASO DE NECESITARSE UN PESO MAS EXACTO CONTACTAR CON NUESTRA OFICINA TÉCNICA

		PESO (kg) - (Ver NOTA (1))																		
		POSTES DE HORMIGÓN CIRCULARES																		
CARGA DE ROTURA-CRH (kg)	ALTURA (m)	8,5	9	10	10,5	11	11,5	12	12,5	13	13,5	14	15	16	16,5	17	17,5	18	22,5	
	≤ 500	680	725	875	950	1.025	1.100	1.180	1.260	1.345	1.435	1.525	1.715	1.910	2.015	2.120	2.230	2.340	3.470	
> 500 ; ≤ 800	690	735	885	960	1.035	1.110	1.190	1.270	1.355	1.445	1.535	1.725	1.920	2.025	2.130	2.240	2.350	3.480		
> 800 ; ≤ 1.000	700	745	895	970	1.045	1.120	1.200	1.280	1.365	1.455	1.545	1.735	1.930	2.035	2.140	2.250	2.360	3.490		
> 1.000	710	755	905	980	1.055	1.130	1.210	1.290	1.375	1.465	1.555	1.745	1.940	2.045	2.150	2.260	2.370	3.500		

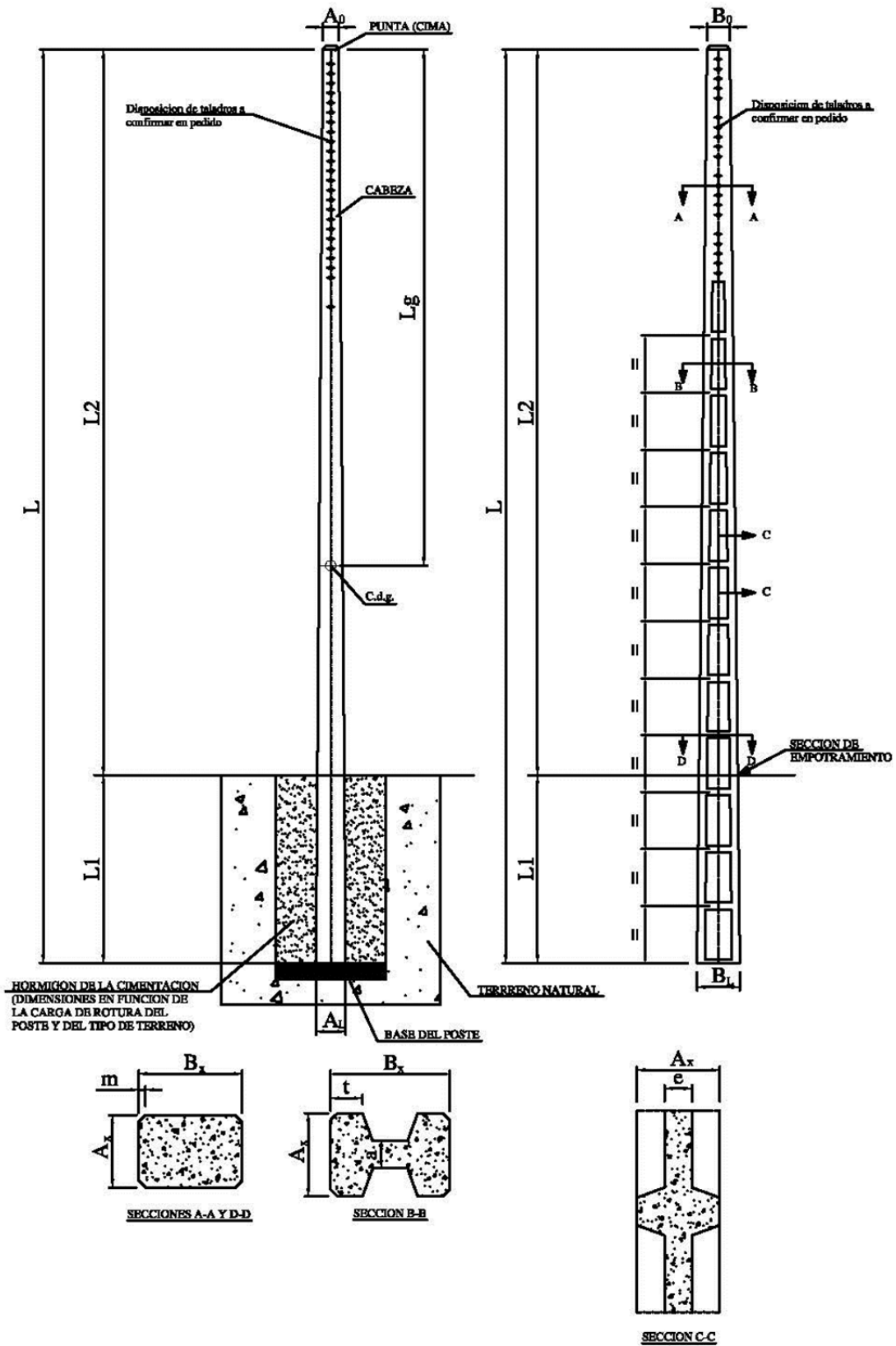
		PESO (kg) - (Ver NOTA (1))																		
		POSTES DE HORMIGÓN RECTANGULARES																		
CARGA DE ROTURA-CRH (kg)	ALTURA (m)	7	9	10	11	11,5	12	12,5	13	13,5	14	15	16	16,5	18	19	20	21	23	
	≤ 500	1.809	2.318	2.576	2.833	2.962	3.091	3.219	3.348	3.477	3.606	3.863	4.121	4.250	4.636	5.099	5.392	5.685	6.946	
> 500 ; ≤ 1.250	1.818	2.338	2.598	2.858	2.987	3.117	3.247	3.377	3.507	3.637	3.897	4.156	4.286	4.676	5.117	5.427	5.737	6.962		
> 1.250 ; ≤ 2.000	1.882	2.420	2.689	2.958	3.092	3.227	3.362	3.496	3.631	3.765	4.034	4.303	4.438	4.841	5.343	5.644	5.944	7.305		
> 2.000	1.919	2.468	2.742	3.017	3.154	3.291	3.428	3.566	3.703	3.840	4.114	4.388	4.526	4.937	5.459	5.768	6.076	7.368		

3d. Esquemas de los postes circulares y rectangulares de hormigón armado

POSTES CIRCULARES (esquema)



POSTES RECTANGULARES (esquema)



4. Otros productos de hormigón armado.

4a. Anclas para tensores:

ELECDOR, S.A. ofrece a sus Clientes la fabricación de anclas de hormigón armado tipo tronco cónico o tronco piramidal, las mismas que se utilizan en tensores para los postes de hormigón.

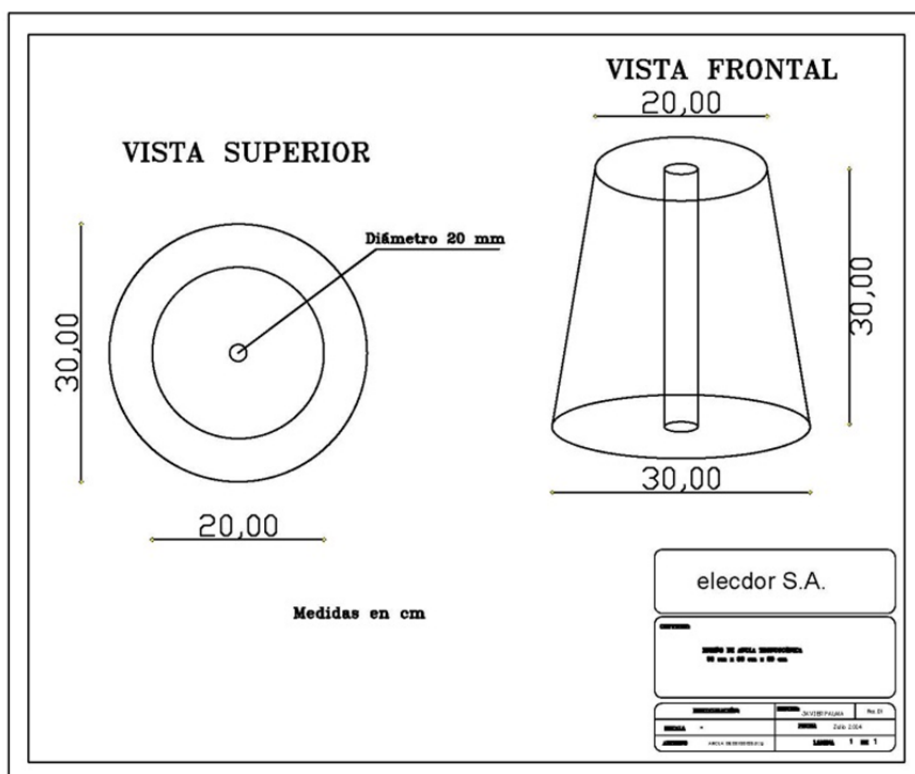
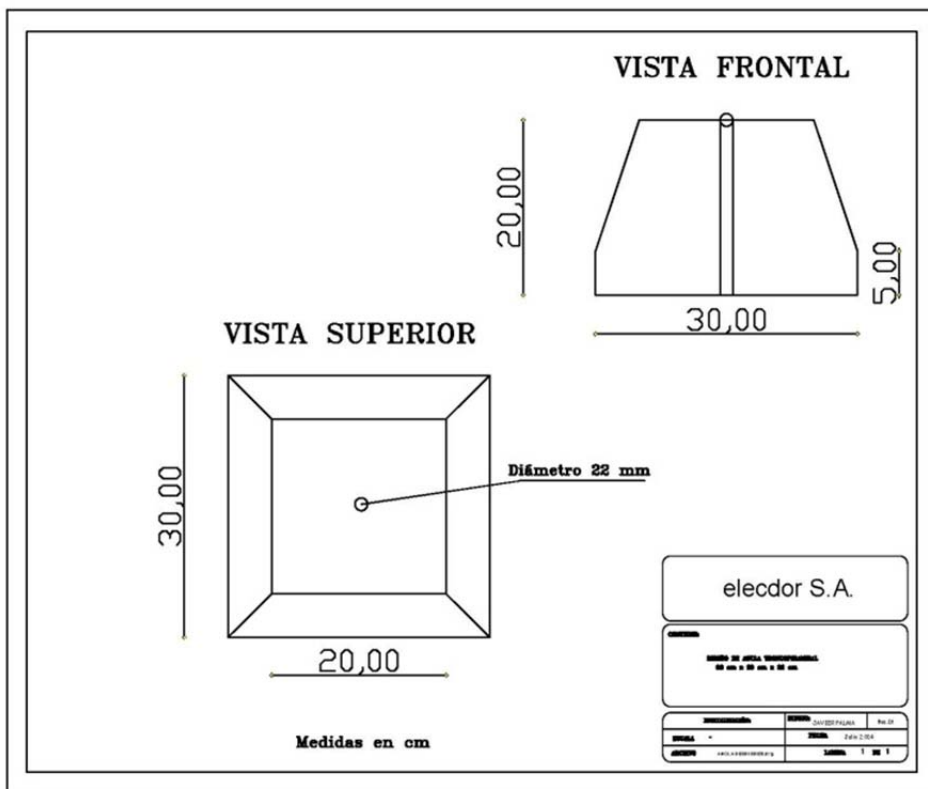
Las dimensiones de las anclas serán definidas por el Cliente:

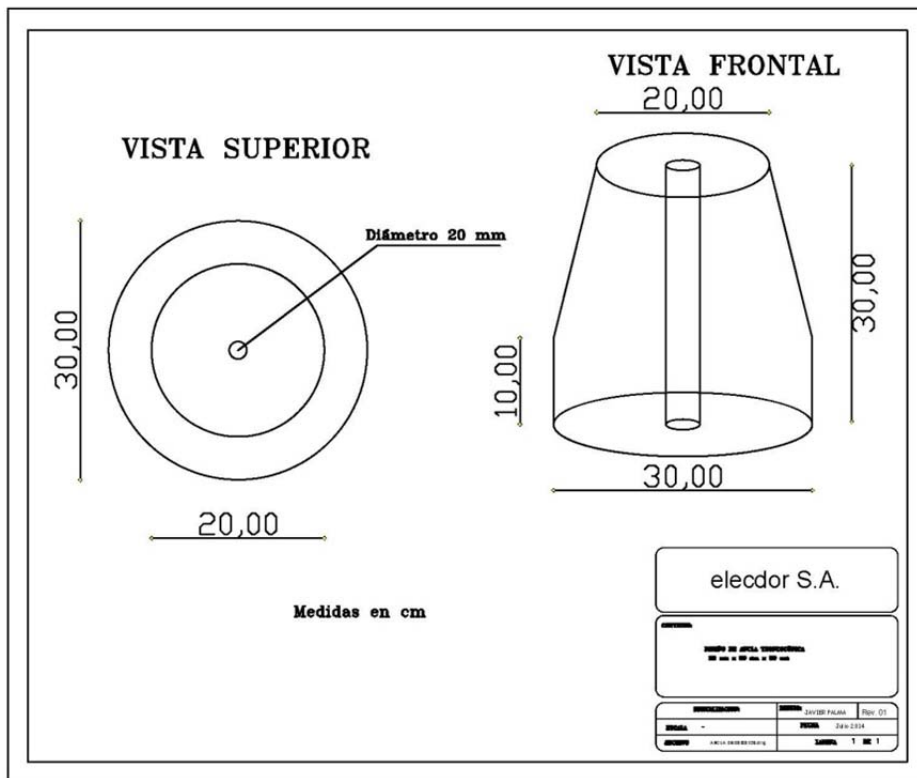
- El diámetro de la parte inferior.
- El diámetro de la parte superior.
- La altura de la ancla.

ESPECIFICACIONES TECNICAS "ANCLAS DE HORMIGÓN ARMADO"

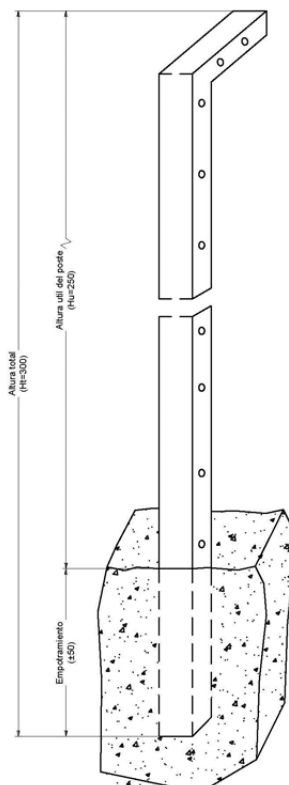
ÍTEM	DESCRPCION	SOLICITADO
1.	DIMENSIONES	
1.1.	Ancho	POR EL CLIENTE
1.1.	Largo	POR EL CLIENTE
1.1.	Espesor	POR EL CLIENTE
2.	ESFUERZOS	
2.1.	Resistencia del hormigón f^c	250 kg/cm ²
3.	ARMADURA	
3.1.	Límite de fluencia del Acero de refuerzo f_y	4200 kg/cm ²
4.	DETALLES CONSTRUCTIVOS	
4.1.	Tipo de cemento	Pórtland 1
4.1.	Agregados	ASTM C33
4.1.	Acabado color	Natural
5.	CARGA, TRANSPORTE Y DESCARGA	SI

Se presentan planos de modelos tipo de ancla:





4b. Postes de cerramiento:



- NOTAS:
- Todas las dimensiones son cm.
 - Altura del poste Ht=300
 - Perforaciones cada 15 cm aprox

5. Certificaciones de Calidad.

Están disponibles y actualizadas en nuestra PÁGINA WEB:

www.elecdor.ec

6. Parado de postes de hormigón.

ELECDOR, S.A. ofrece a sus Clientes la posibilidad de entrega de los postes de hormigón en sus bodegas, campamentos o sitios de obra.

Así mismo podemos ofrecer el **parado** de los postes de hormigón, para lo que necesitamos que el Cliente nos defina en planos y/o en cada ubicación (definida por el centro de la sección del poste):

- El tipo de poste a instalar (R, H,..), altura y carga de rotura.
- Su orientación (para el caso de postes tipo H y HC).
- Tipo, dimensiones,... de la cimentación proyectada.

Para ello disponemos de equipos de personas adecuadamente formadas, equipadas y con experiencia y de un parque de camiones tráiler equipados con plumas (grúas) de la capacidad adecuada para poder ubicar los postes de hormigón en sus correspondientes excavaciones hasta su hormigonado. Se entiende que el acceso a los puntos de colocación deben ser adecuados para que pueda acceder a los mismos un camión tráiler y la distancia del centro de gravedad del camión tráiler al sitio de descarga/colocación es adecuada para poder hacer la maniobra con la seguridad requerida (hay unas tablas con unas relaciones pesos-distancias que hay que respetar).

En ambos casos, tanto para el transporte como para el parado de los postes se deberá aceptar el correspondiente presupuesto con unas condiciones razonables para la prestación del servicio con la seguridad y eficiencia requeridas.

7. Informe fotográfico:
Postes de hormigón (Fabricación):



Postes de hormigón (Parado):



8. Informe fotográfico:

Construcción líneas eléctricas y subestaciones:

Líneas de Transmisión a 138 kV:



Líneas de Subtransmisión a 69 kV:



Montaje de Subestaciones:

