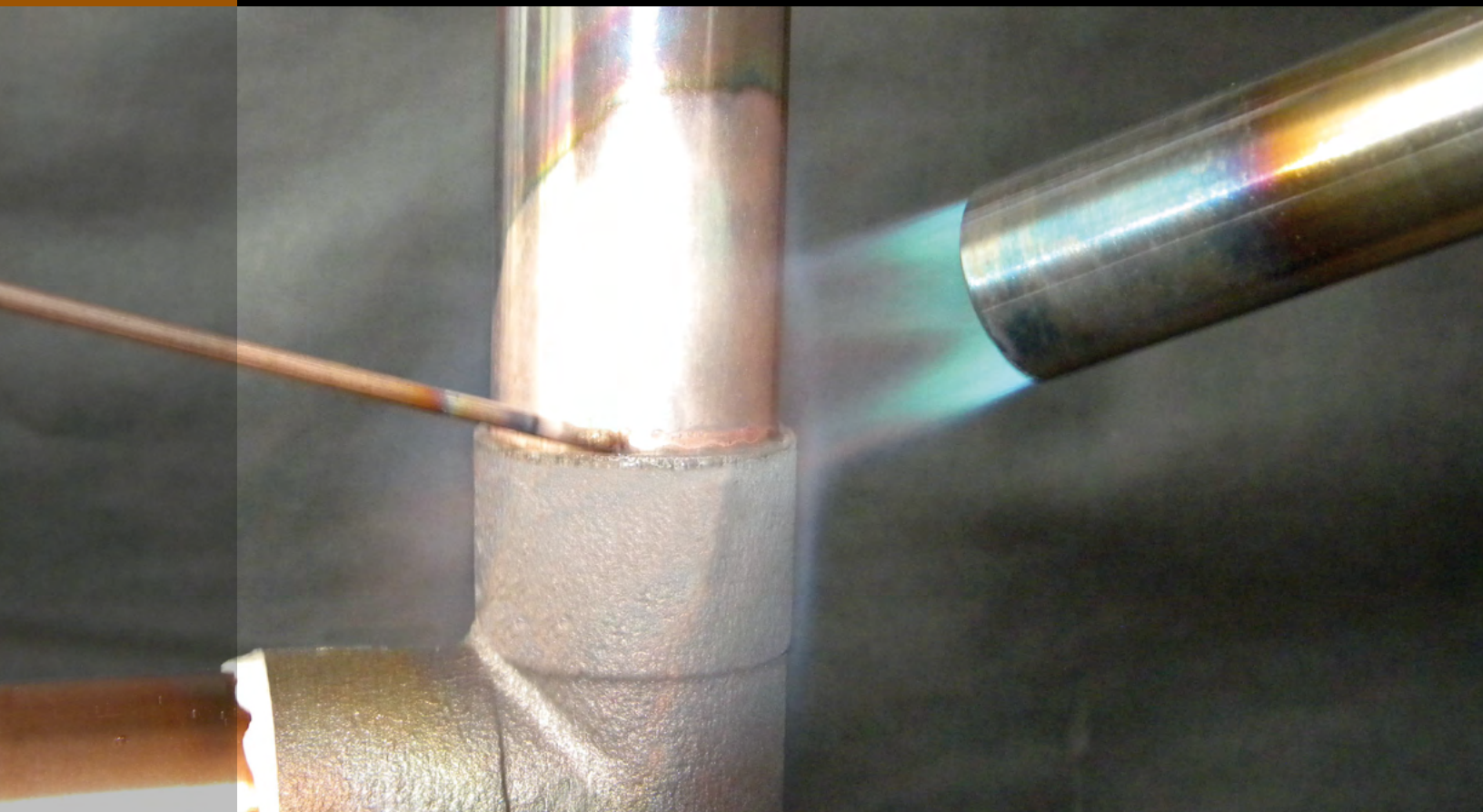


# GAS

COMITÉ DE ESPECIALIDADES



## Manual de Instalación de Gas

# PRESENTACIÓN

El Comité de Especialidades de la Cámara Chilena de la Construcción, ha preparado este Manual con el objetivo de mejorar la información que deben tener presente los proyectistas, instaladores, mantenedores, arquitectos, constructoras, inmobiliarias e inspectores técnicos de obras al momento de proyectar, ejecutar y recepcionar Instalaciones Interiores y Medidores de Gas para edificaciones.

En este Manual se entregan antecedentes normativos y técnicos, soluciones prácticas y recomendaciones para facilitar la aplicación de la normativa vigente.

Este documento se ha realizado con la colaboración de la Gerencia de Estudios de la Cámara Chilena de la Construcción, la Mutual de Seguridad y de Empresas del rubro.



# Í N D I C E

<b>1. REGLAMENTO DE INSTALACIONES INTERIORES Y MEDIDORES DE GAS</b>	<b>2</b>	<b>3. SOLDADURA</b>	<b>6</b>
1.1 DS Nº 66 del Ministerio de Economía	2	3.1 Exigencias para la soldadura en instalaciones interiores y medidores de gas	6
1.2 Resolución Nº 1191 del Ministerio de Economía	3	3.2 Soldadura Fuerte	6
1.3 DS Nº 20 del Ministerio de Economía	3	3.3 Composición química de los accesorios	7
1.4 Resolución Nº 1250 del Ministerio de Economía	3	3.4 Método de análisis cualitativo para distinguir aportes de soldadura	8
1.5 Resolución exenta Nº 2076 de la SEC	3		
1.6 DS Nº 29 del Ministerio de Economía	3		
<b>2. ETAPAS DE UN PROYECTO DE GAS: DISEÑO, EJECUCIÓN, CERTIFICACIÓN E INSCRIPCIÓN</b>	<b>4</b>	<b>4 SEGURIDAD</b>	<b>9</b>
2.1 Diseño de un proyecto	4	4.1 Disposiciones legales	9
2.2 Ejecución de las instalaciones	4	4.2 Riesgos de accidentes	10
2.3 Certificación e inspección	4	4.3 Recomendaciones de seguridad	10
2.4 Declaraciones SEC TC5, TC6, TC7	5	<b>5 ALGUNAS SOLUCIONES PRÁCTICAS</b>	<b>11</b>



# 1.

## Reglamento de instalaciones interiores y medidores de gas

La reglamentación vigente a la fecha de edición de este Manual está establecida en los siguientes documentos:

DS N° 66 del Ministerio de Economía de fecha 2 de febrero de 2007, publicado en el Diario Oficial el 19 de julio de 2007.

Resolución N° 1191 del Ministerio de Economía de fecha 31 de agosto de 2007, publicada en el Diario Oficial el 13 de septiembre de 2007.

DS N° 20 del Ministerio de Economía de fecha 11 de febrero de 2008, publicado en el Diario Oficial el 2 de agosto de 2008.

Resolución N° 1250 del Ministerio de Economía de fecha 10 de julio de 2009, publicada en el Diario Oficial del 1 de agosto de 2009.

Resolución exenta N° 2076 de la SEC de fecha 10 de noviembre de 2009.

DS N° 29 del Ministerio de Economía de fecha 21 de enero de 1986, publicado en el Diario Oficial el 6 de diciembre de 1986.

### 1.1 DS N° 66 DEL MINISTERIO DE ECONOMÍA

El DS N° 66 del Ministerio de Economía de fecha 2 de febrero de 2007, publicado en el Diario Oficial el 19 de julio de 2007, aprueba el Reglamento de Instalaciones Interiores y Medidores de Gas.

Este reglamento establece los requisitos mínimos de seguridad que deberán cumplir las instalaciones interiores de gas, sean individuales o colectivas, abastecidas a través de una red -gas de red- o de envases a presión -cilindros- como asimismo sus medidores de gas, que sean parte integrante de edificios colectivos o casas, de uso residencial, comercial, industrial y público.

Este reglamento entró en vigencia el 1 de septiembre de 2007.

El reglamento completo se encuentra disponible en la página [www.sec.cl](http://www.sec.cl) - Combustibles – Leyes - Decretos.

## 1.2 RESOLUCIÓN N° 1191 DEL MINISTERIO DE ECONOMÍA

La Resolución N° 1191 del Ministerio de Economía de fecha 31 de agosto de 2007, publicada en el Diario Oficial el 13 de septiembre de 2007, establece condiciones para acogerse al artículo transitorio del DS N° 66, que fija las exigencias para las obras que se encuentran en ejecución al momento de entrar en vigencia este nuevo reglamento.

La resolución completa se encuentra disponible en la página [www.sec.cl](http://www.sec.cl) - Combustibles - Leyes - Resoluciones.

## 1.3 DS N° 20 DEL MINISTERIO DE ECONOMÍA

El DS N° 20 del Ministerio de Economía de fecha 11 de febrero de 2008, publicado en el Diario Oficial el 2 de agosto de 2008, perfecciona el DS N° 66 modificando 58 ítems.

El decreto completo se encuentra disponible en la página [www.sec.cl](http://www.sec.cl) - Combustibles - Leyes - Decretos.

## 1.4 RESOLUCIÓN N° 1250 DEL MINISTERIO DE ECONOMÍA

La Resolución N° 1250 del Ministerio de Economía de fecha 10 de julio de 2009, publicada en el Diario Oficial el 1 de agosto de 2009, establece procedimientos para la autorización y control de entidades de certificación de instalaciones interiores de gas y procedimientos de certificación, inspección y verificación de la conversión de instalaciones interiores de gas.

La Resolución completa se encuentra disponible en la página [www.sec.cl](http://www.sec.cl) - Combustibles - Leyes - Resoluciones.

## 1.5 RESOLUCIÓN EXENTA N° 2076 DE LA SEC

La Resolución Exenta N° 2076 de fecha 10 de noviembre de 2009, aprueba los protocolos que a continuación se indican; para la certificación, inspección periódica y verificación de la conversión de instalaciones interiores de gas:

- Protocolo de análisis y/o ensayos para la certificación de instalaciones interiores de gas.
- Protocolo de análisis y/o ensayos para la inspección periódica de las instalaciones interiores de gas.
- Protocolo de análisis y/o ensayos para la verificación de la conversión de las instalaciones interiores de gas.

Estos Protocolos entraron en vigencia el 1 de enero de 2010.

Los Protocolos se encuentran disponibles en la página [www.sec.cl](http://www.sec.cl) - Combustibles.

## 1.6 DS N° 29 DEL MINISTERIO DE ECONOMÍA

El DS N° 29 del Ministerio de Economía de fecha 21 de enero de 1986, publicado en el Diario Oficial el 6 de diciembre de 1986, corresponde al Reglamento de seguridad para el almacenamiento, transporte y expendio de gas licuado.

En lo relacionado con instalaciones domiciliarias, establece las distancias y protecciones de estanques de gas licuado.

El decreto completo se encuentra disponible en la página [www.sec.cl](http://www.sec.cl) - Combustibles - Leyes - Decretos.



# 2.

## Etapas de Un Proyecto de Gas: Diseño, Ejecución, Certificación e Inscripción

### 2.1 DISEÑO DE UN PROYECTO

En esta etapa es de vital importancia el compatibilizar el proyecto de instalaciones interiores de gas, con el resto de los proyectos de la obra.

Como ejemplo se puede mencionar, el proyecto de arquitectura en relación con la ubicación de medidores, shaft y ventilaciones entre otros; con el proyecto de instalaciones eléctricas en relación con distancias y protecciones; con el proyecto de calefacción en relación con cruces de cañerías.

### 2.2 EJECUCIÓN DE LAS INSTALACIONES

La ejecución de las instalaciones interiores de gas debe ser realizada por un Instalador acreditado en SEC y que cuente con Licencia de Instalador requerida de acuerdo a la complejidad de la instalación.

### 2.2.1 Instaladores

#### Licencia Clase 1:

Quienes la portan están capacitados para realizar las labores estipuladas en las licencias clase 2 y 3, además de poder realizar instalaciones de producción, almacenamiento, transporte y distribución de gas, especialmente, las de gas de ciudad, gas licuado o gas natural, así como instalaciones interiores de gas en alta presión y almacenamiento de cilindros de gas licuado con capacidad superior a 6.000 kg.

#### Licencia Clase 2:

Pueden realizar las tareas contempladas para la Licencia Clase 3 además de instalación de redes de distribución de gas licuado en media presión, instalaciones interiores de gas licuado y gas natural en media presión y almacenamiento de cilindros de gas licuado con capacidad igual o inferior a 6.000 kg.

#### Licencia Clase 3:

Sólo pueden realizar instalaciones interiores de gas en baja presión, cuya potencia total instalada sea igual o inferior a 60kW.

### 2.3 CERTIFICACIÓN E INSPECCIÓN

La certificación e inspección periódica de las instalaciones interiores de gas, tiene por objetivo constatar que cumplen con los requisitos establecidos en la reglamentación.

Los procedimientos de certificación, inspección periódica y verificación de la conversión de instalaciones interiores de gas a que se refiere el DS N° 66 del Ministerio de Economía, deben aplicarse a todas las instalaciones interiores de gas, con excepción de aquellas destinadas exclusivamente a procesos productivos o de manufactura.

Sin perjuicio de lo señalado en el inciso anterior, el procedimiento de inspección periódica para los edificios no colectivos de habitación en uso será de aplicación voluntaria.

La aprobación del proceso de Certificación es un requisito para la presentación de las Declaraciones TC5, TC6 y TC7.



Esta certificación debe ser realizada exclusivamente por Entidades de Certificación de Instalaciones de Gas, debidamente autorizadas por la SEC.

En la página web de SEC, [www.sec.cl](http://www.sec.cl) - Combustibles – Certificadoras de Instalaciones Interiores, se puede encontrar un listado de Entidades Certificadoras separadas por Región.

## 2.4 DECLARACIONES SEC TC5 , TC6 Y TC7

### 2.4.1 Declaración de instalaciones de centrales térmicas TC5

El trámite “Declaración de Centrales Térmicas”, consiste en declarar ante esta Superintendencia la instalación de gas de centrales térmicas, compuestas por artefactos tipo caldera de potencia superior a 70 kW, que sirven para abastecer de agua sanitaria y/o calefacción.

Este proceso de declaración, se debe realizar previo a la puesta en servicio de las instalaciones interiores de gas de inmuebles que utilizan artefactos calderas para calefacción o distribución de agua sanitaria caliente.

En el caso de declaración de Instalaciones Interiores de gas, trámite TC6, que presenten una central térmica, la inscripción previa del trámite TC5 es un requisito en los casos que corresponda.

### 2.4.2 Declaración de instalaciones interiores de gas TC6

El trámite “Declaración Instalaciones Interiores de Gas”, consiste en declarar ante esta Superintendencia todas las Instalaciones Interiores y Medidores de Gas.

Este proceso de declaración se debe realizar previo a la puesta en servicio de las instalaciones de gas. Para el caso de instalaciones interiores domiciliarias, la inscripción es un trámite necesario para solicitar el suministro definitivo a las Empresas de Gas, y para realizar trámites ante la Ilustre Municipalidad respectiva para la obtención de la Recepción Final.

### 2.4.3 Declaración de instalaciones interiores industriales TC7

El trámite “Declaración Instalaciones Interiores industriales de Gas”, consiste en declarar ante esta Superintendencia todas las Instalaciones Interiores y Medidores de Gas.

Este proceso de declaración se debe realizar previo a la puesta en servicio de las instalaciones de gas. Para el caso de instalaciones interiores industriales, la inscripción es un trámite necesario para solicitar el suministro definitivo a las Empresas de Gas, y para realizar trámites ante la Ilustre Municipalidad respectiva para la obtención de la Recepción Final.

### 2.4.4 Formularios para declaraciones

Las declaraciones se hacen por internet utilizando el **e-declarador** que se encuentra en la página de inicio de la web [www.sec.cl](http://www.sec.cl), esta declaración por el momento también se puede hacer en formulario en papel.

Para cada Declaración se indica los documentos que se deben adjuntar, tales como: planos, memorias, certificados y otros.

Los formularios se encuentran en [www.sec.cl](http://www.sec.cl) – combustibles – formularios – , en este mismo lugar se encuentra un manual de ayuda para completar estos formularios.

### 2.4.5 Checklist

Para facilitar el proceso de declaración, la Superintendencia pone a disposición un **Checklist**, en el cual el usuario puede apreciar los aspectos que son revisados por ésta antes de recepcionar un proyecto de este tipo, como forma de verificar previamente su cumplimiento.

Estos Checklist se encuentran en [www.sec.cl](http://www.sec.cl) – combustibles – formularios – TC5 ó TC6 ó TC7 - Checklist.



# 3.

## SOLDADURA

### 3.1 EXIGENCIAS PARA LA SOLDADURA EN INSTALACIONES INTERIORES Y MEDIDORES DE GAS

El Reglamento de instalaciones interiores y medidores de gas, DS N° 66 del año 2007 y DS N° 20 del año 2008 que modifica el DS N° 66 establece en el artículo 45.2.6 el tipo de unión que deben tener las tuberías de gas.

#### Artículo 45. Tuberías, Uniones y Accesorios.

##### 45.2 Tuberías Metálicas, Uniones y Accesorios.

##### 45.2.6 Uniones para Tuberías Metálicas.

El tipo de unión utilizado para las tuberías metálicas deberá ser el adecuado para las condiciones de presión y temperatura de operación, en cuya selección se deberá tener en cuenta la hermeticidad de la junta y la resistencia mecánica, bajo las condiciones de servicio.

La unión deberá resistir la fuerza máxima extrema producto de la presión interna y de todas las fuerzas adicionales ocasionadas por la expansión o contracción producida por cambios de temperatura, vibración, fatiga o al peso de los tubos y sus contenidos.

#### a) Tubos rígidos.

Las uniones de este tipo de tubos deberán ser del tipo roscadas, bridadas o soldadas.

Las uniones soldadas de los tubos de cobre o acero deberán ser realizadas mediante Soldadura Fuerte, la que en caso del acero no deberá contener más de 0,05 (%) de fósforo.

#### b) Tubería Flexible.

Las uniones de estas tuberías deberán ser realizadas con accesorios certificados para soldar tubería de gas.

La soldadura deberá cumplir con lo señalado en el literal a) precedente.

#### d) Accesorios

d.3 Los accesorios utilizados para unir tubos de cobre, deberán ser de cobre, latón o bronce, con un contenido mínimo de 80% de cobre.

### 3.2 SOLDADURA FUERTE

#### 3.2.1 Definición

Se entiende por Soldadura Fuerte o Brazing la unión de los metales mediante el calor y la aportación de una varilla metálica, la que debe tener un punto de fusión sobre los 450°C, pero menor que el punto de fusión de los metales a unir.

El término “varillas de aportación” es reemplazado comúnmente por Soldadura Fuerte; Soldadura de plata; Soldadura cobre-fosfórica.

#### 3.2.2 Diferencia entre Soldadura Fuerte y Soldadura Blanda

**La temperatura de fusión; 450°C** de los materiales de aporte o varilla de soldadura es la temperatura que separa el proceso de **Soldadura Fuerte** del proceso de **Soldadura Blanda**.

Los materiales de aporte o varilla para la soldadura que tienen un punto de fusión menor que 450°C pertenecen a la familia de la **Soldadura Blanda o Soldering**.



### 3.2.3 ¿Cómo lograr la temperatura para soldar?

Para lograr la temperatura de soldadura se utilizan varios métodos de calentamiento, siendo el proceso de calentamiento **oxi-gas con soplete manual** el más común para nuestro propósito.

Normalmente la **Soldadura Fuerte** con **Soplete manual** utiliza las siguientes mezclas de gases:

Mezcla de Gases	Proceso	Máxima Temperatura
Oxígeno-acetileno	Oxiacetilénico	3100°C
Oxígeno-propano	Oxipropánico	2200°C
Aire-propano	Airegas	1300°C

Nota: Para nuestro propósito Propano = Gas Licuado.

### 3.2.4 Factores que inciden en la calidad de una Soldadura Fuerte

La calidad de una Soldadura Fuerte depende de una adecuada:

- 1) Selección del material de aporte o soldadura.
- 2) Selección del fundente o desoxidante.
- 3) Separación de la unión. Separación capilar.
- 4) Selección del equipo para soldar.
- 5) Velocidad de soldadura y destreza del operador.

### 3.3 COMPOSICIÓN QUÍMICA DE LOS ACCESORIOS

La composición química de los accesorios utilizados para unir tubos de cobre es determinante para soportar la temperatura de un proceso de Soldadura Fuerte.

Accesorios con bajo contenido de cobre son muy sensibles a transformaciones metalúrgicas normalmente asociadas a fisuras.

Tabla de Composición Química de los Accesorios para unir Tubos de Cobre mediante Soldadura Fuerte

Designación de la Aleación	Elementos principales			
	Cu %	Sn %	Pb %	Zn %
C 836 00	84,0 - 86,0	4,0 - 6,0	4,0 - 6,0	4,0 - 6,0
C 838 00	82,0 - 83,8	3,3 - 4,2	5,0 - 7,0	5,0 - 8,0
C 844 00	78,0 - 82,0	2,3 - 3,5	6,0 - 8,0	7,0 - 10,0
C 922 00	86,0 - 90,0	5,5 - 6,5	1,0 - 2,0	3,0 - 5,0

### 3.4 MÉTODO DE ANÁLISIS CUALITATIVO PARA DISTINGUIR APORTES DE SOLDADURA

A continuación se entrega un método práctico y sencillo para determinar cuál fue el material de aporte empleado en una unión soldada.

El objetivo de este método de análisis, además de servir para efecto de inspección, nos orienta, para el caso de una reparación, a determinar qué material de aporte tenemos que utilizar ya que, en una reparación se debe utilizar un material de aporte igual al material de aporte que se empleó originalmente.

#### Método de análisis:

- Limpie profundamente sin dañar el área a inspeccionar o reparar. Para el efecto, recomendamos utilizar un detergente de cocina. Lave y seque.

- Con el extremo de un filo aguzado (Ejemplo, cortaplumas o similar) intente obtener virutas del material de aporte que está a la vista.

#### Interpretación de Resultados

- Si le es fácil obtener virutas de color plomo brillante, la unión fue hecha con **Soldadura Blanda**.
- Si le es difícil obtener virutas y solo consigue rallar la superficie del aporte, usted está frente a un material de aporte de **Soldadura Fuerte**. El material de aporte será una aleación **Cobre Fosfórica** si la huella que deja su instrumento agudizado es de color acerado brillante.
- Si con alguna dificultad arranca virutas o bien con facilidad logra rallar con el filo aguzado, la superficie del aporte, apareciendo zonas doradas brillantes, usted está frente a una unión hecha con **Soldadura Fuerte** sin fósforo.



# 4.

## SEGURIDAD

### 4.1 DISPOSICIONES LEGALES

#### 4.1.1 DS N° 66 del Ministerio de Economía del Capítulo IV DE LA EJECUCIÓN O CONTRACCIÓN DE INSTALACIONES INTERIORES DE GAS:

##### Artículo 44.1 Medidas generales de Seguridad

- 44.1.1 No fumar durante la realización de los trabajos.
- 44.1.2 No efectuar trabajos en presencia de fuegos abiertos o fuentes de ignición.
- 44.1.3 Verificar, cuando corresponda, la ausencia de gas previo a la realización de los trabajos.
- 44.1.4 Manipular las válvulas de corte de Instalaciones que se tenga la certeza que no cuenten con abastecimiento de gas, encuentren con suministro suspendido antes de la realización de los trabajos.
- 44.1.5 Cuando sea necesario purgar las instalaciones interiores de gas, se deberá proceder de manera que no quede posibilidad que exista mezcla gas-aire comprendida dentro de los límites de inflamabilidad del gas en cuestión.

44.1.6 Verificar, cuando corresponda, la ausencia de gas después de los trabajos realizados.

44.1.7 Cuando se suspendan o finalicen los trabajos, se deberán tomar las medidas que aseguren la ausencia de gas y prevenir la manipulación por parte de terceros, dejando la instalación bloqueada, fuera de servicio.

##### Artículo 44.2 Medidas de Seguridad en caso de fugas de gas.

En caso de sospecha o exista evidencia de fugas de gas en una Instalación Interior de Gas, se deberán tomar, al menos, las siguientes medidas:

44.2.1 No se deberán accionar interruptores eléctricos ni generar chispas o llamas.

44.2.2 Se deberá ventilar el recinto y cerrar las válvulas de paso de gas.

44.2.3 Previo a la reanudación del abastecimiento de gas, se deberá comprobar que la instalación en cuestión, no presente fugas de gas.

### 5.1.2 NCh 1466: Prevención de Riesgo en los trabajos de corte y soldadura con gas- Aspectos Generales.

#### 1. Alcance

1.1 Esta Norma tiene por objeto establecer las medidas mínimas de control de riesgos que deben adoptarse al ejecutar trabajos de corte y soldadura con gas.

1.2 Esta Norma establece además, las medidas de protección personal que deben adoptar los soldadores que realicen trabajos de corte y soldadura con gas (oxigas, oxiacetilénica, oxipropano, axhídrica, aerogas, aeroacetilénica, aeropropano).

## 4.2 RIESGOS DE ACCIDENTES

### 4.2.1 Quemaduras

- Explosión por fugas de Gas combustible.
- Inflamación de ropa u otros accesorios del instalador.
- Inflamación de elementos cercanos al área de soldadura.

### 4.2.2 Exposición a gases

- Exposición a gases resultado del proceso de soldadura.
- Trabajo en zonas con baja ventilación.
- Inhalación de gases por fugas en equipos de soldadura.

### 4.2.3 Otros riesgos

- Riesgos asociados a cualquier trabajo desarrollado en una obra, tales como; caídas de diferente nivel, caída en el mismo nivel, sobre esfuerzos, corte en manos, atricciones, lesiones oculares.

## 4.3 RECOMENDACIONES DE SEGURIDAD

### 4.3.1 Previo a la Instalación.

- Confirmar certificación o calificación de los Instaladores.
- Revisar y chequear condiciones de funcionamiento de herramientas y equipos.
- Exigir a los instaladores ropa y EPP apropiados.
- Confirmar carga y vencimiento de extintores portátiles de los instaladores.

### 4.3.2 Área de trabajo

- Determinar requerimiento de plataformas o andamios para trabajo en altura.
- Verificar orden y aseo en áreas de trabajo.
- Verificar existencia de materiales inflamables, explosivos, combustibles u otros.
- Verificar existencia de ventilaciones naturales o artificiales.
- Coordinar con las demás actividades programadas en el área, los riesgos a que se encontrarán expuestos y sus medidas de prevención.

### 4.3.3 Durante la Instalación.

- Verificar trazado de cañerías y posibles contactos con otros elementos (fierros, tuberías o ductos de otras especialidades, otros).
- Evitar el uso de herramientas eléctricas en presencia de gas.

### 4.3.4 Posterior a la instalación.

- Controlar calidad y hermeticidad de uniones.
- Verificar que el área de trabajo quede limpia y ordenada.

# 5. ALGUNAS SOLUCIONES PRÁCTICAS

- 5.1 Temas administrativos
- 5.2 Trazado de tuberías
- 5.3 Ventilaciones y volúmenes
- 5.4 Medidores
- 5.5 Artefactos
- 5.6 Descarga a fachada
- 5.7 Conductos colectivos
- 5.8 Calderas y salas de caldera
- 5.9 Soldadura
- 5.10 Estanques de gas licuado
- 5.11 Señalética

### REGLAMENTACIÓN VIGENTE AL 30 DE AGOSTO DE 2010

La reglamentación vigente a la fecha de edición de este Manual está establecida en los siguientes documentos:

DS N° 66 del Ministerio de Economía de fecha 2 de febrero de 2007, publicado en el Diario Oficial el 19 de julio de 2007.

Resolución N° 1191 del Ministerio de Economía de fecha 31 de agosto de 2007, publicada en el Diario Oficial el 13 de septiembre de 2007.

DS N° 20 del Ministerio de Economía de fecha 11 de febrero de 2008, publicado en el Diario Oficial el 2 de agosto de 2008.

Resolución N° 1250 del Ministerio de Economía de fecha 10 de julio de 2009, publicada en el Diario Oficial del 1 de agosto de 2009.

Resolución exenta N° 2076 de la SEC de fecha 10 de noviembre de 2009.

DS N° 29 del Ministerio de Economía de fecha 21 de enero de 1986, publicado en el Diario Oficial el 6 de diciembre de 1986.

#### INFORMACIÓN COMPLEMENTARIA :

*En la reglamentación vigente prevalece lo indicado en el DS N° 20 sobre lo indicado en el DS 66, ya que el primero modifica al DS 66 y no se ha publicado una versión que incorpore las modificaciones.*

*Igualmente, para los casos en que sea aplicable prevalece la Resolución N° 1191 sobre el DS N° 66.*

***El no considerar lo indicado en los párrafos anteriores llevará a tener un proyecto que será rechazado al momento de una inspección.***

## 5.1 TEMA: ADMINISTRATIVO

### 5.1.1 Título II Empresas Constructoras Responsabilidades

#### Reglamentación

**Artículo 19 DS N° 66.** Las empresas constructoras o propietario primer vendedor, deberán cumplir con lo establecido en el artículo 5.9.3 de la "Ordenanza General de Urbanismo y Construcciones" o disposición que la reemplace.

**Artículo 20 DS N° 66.** Las empresas constructoras deberán ejecutar las partes de las instalaciones de gas que les correspondan, incluidas las obras complementarias, de acuerdo a las especificaciones técnicas de diseño del proyecto de la instalación respectiva y a las disposiciones del presente reglamento.

**Artículo 21 DS N° 66.** Las empresas constructoras son responsables de la coordinación entre los proyectos y la ejecución de las obras civiles y especialidades, tales como instalaciones eléctricas, sanitarias, de gas y de comunicaciones.

**Artículo 22 DS N° 66.** Las empresas constructoras, durante la ejecución de las obras de la Instalación Interior de Gas y hasta el término de éstas, deberán velar que tales instalaciones no sean deterioradas o destruidas por otras faenas ejecutadas posteriormente, especialmente en lo que se refiere a la hermeticidad de las tuberías de gas y al funcionamiento de los conductos de evacuación de gases producto de la combustión.

#### INFORMACIÓN COMPLEMENTARIA :

**Artículo 5.9.3 OGUC.** Las instalaciones interiores de gas deberán cumplir con las disposiciones legales, reglamentarias y técnicas correspondientes, lo cual se acreditará ante la Dirección de Obras Municipales al momento de solicitar la recepción definitiva de la obra correspondiente, acompañando copia de la inscripción de la declaración de la instalación, con la constancia de acuso de recibo en la Superintendencia de Electricidad y Combustibles y serán evaluadas y aprobadas por el organismo competente de conformidad a lo establecido en el inciso segundo del artículo 1.1.3 de esta Ordenanza.

**Artículo 1.1.3 OGUC.** Las solicitudes de aprobaciones o permisos presentadas ante las Direcciones de Obras Municipales serán evaluadas y resueltas conforme a las normas vigentes en la fecha de su ingreso. Tratándose de normas técnicas de instalaciones o de urbanización, deberán ser evaluadas y resueltas por los organismos competentes de conformidad a las normas vigentes en la fecha de ingreso de la solicitud del permiso respectivo ante la Dirección de Obras Municipales.

5.2 TEMA: TRAZADO DE TUBERÍAS

5.2.1 Trazado de tuberías en el interior de una vivienda

Reglamentación

Artículo 46 DS N° 66. Instalación de las Tuberías de Gas.

46.5 DS N° 66. Tuberías en Edificios.

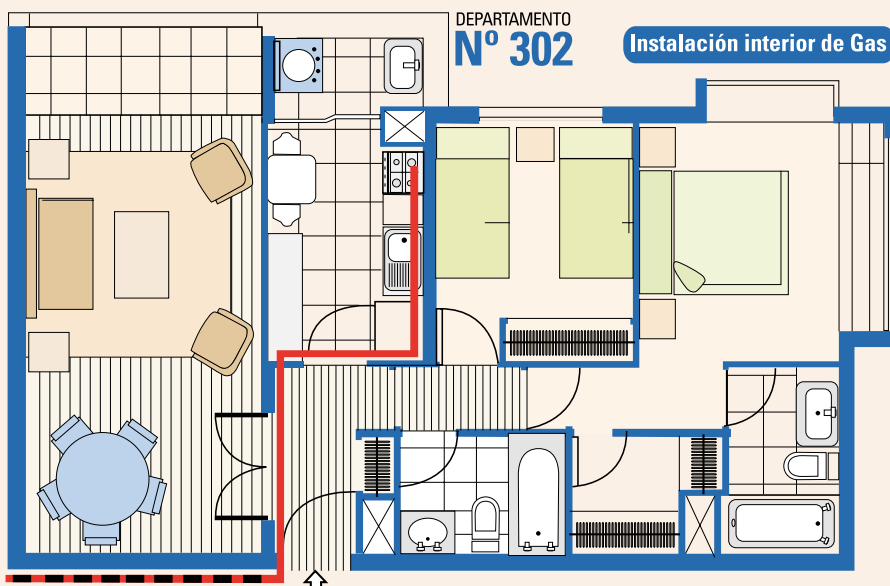
46.5.1 DS N° 66 Modificado por DS N° 20. Generalidades.

La instalación de tuberías de gas al interior de edificios se deberá realizar a la vista o en conductos registrables o empotradas en losas o radieres.

Además se deberá considerar lo siguiente:

- a) La instalación de tuberías de gas no deberá provocar tensiones estructurales en los componentes del edificio que excedan los límites de diseño permitidos.

- b) Las tuberías de gas a la vista deberán ser aseguradas al muro o pared.
- c) Todo corte, ranura u otra intervención en elementos estructurales del edificio para realizar un conducto, deberá ser previamente autorizado, en un informe escrito, por un Ingeniero Calculista.
- d) Las tuberías empotradas en losa deberán contar con protección de recubrimiento plástico y su trazado se deberá efectuar por zonas exclusivas y con elementos aptos para permitir la identificación del recorrido. Estas zonas se extenderán a no más de 200 mm de los muros paralelos a las respectivas tuberías. Para el caso que el tendido de cañerías se realice en espacios comunes, estas zonas podrán extenderse a 350 mm. Sus uniones deberán ser protegidas con un aislante de poliestireno expandido u otro de características similares.



EDIFICIO:  
DIRECCIÓN:  
COMUNA:

**Tubería de Gas empotrada interior.**  
Las tuberías de gas se encuentran ubicadas en el piso, en la posición indicada en el plano, a una distancia menor o igual a 20 cm del muro o tabique más cercano a las tuberías.

**Tubería de Gas desde Medidor.**

INFORMACIÓN COMPLEMENTARIA :

En el caso de existir vanos o puertas como el mostrado en el plano, el trazado de la tubería de gas debe seguir la proyección del tramo inmediatamente anterior.





**5.2.2 Trazado de tuberías en espacios comunes de un edificio sin cruce**

**Reglamentación**

Artículo 46 DS N° 66. Instalación de las Tuberías de Gas.

46.5 DS N° 66. Tuberías en Edificios.

46.5.1 DS N° 66 Modificado por DS N° 20. Generalidades.

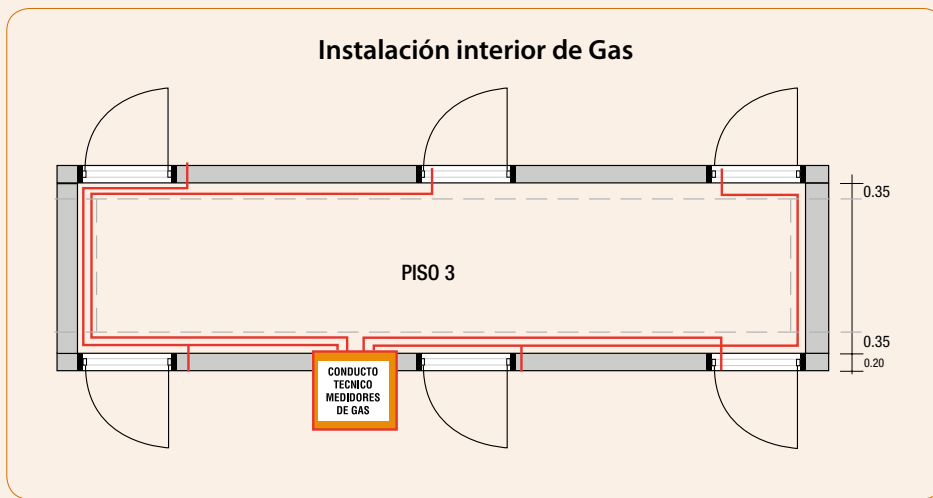
La instalación de tuberías de gas al interior de edificios se deberá realizar a la vista o en conductos registrables o empotradas en losas o radieres.

Además se deberá considerar lo siguiente:

- a) La instalación de tuberías de gas no deberá provocar tensiones estructurales en los componentes del edificio que excedan los límites de diseño permitidos.
- b) Las tuberías de gas a la vista deberán ser aseguradas al muro o pared.

c) Todo corte, ranura u otra intervención en elementos estructurales del edificio para realizar un conducto, deberá ser previamente autorizado, en un informe escrito, por un Ingeniero Calculista.

d) Las tuberías empotradas en losa deberán contar con protección de recubrimiento plástico y su trazado se deberá efectuar por zonas exclusivas y con elementos aptos para permitir la identificación del recorrido. Estas zonas se extenderán a no más de 200 mm de los muros paralelos a las respectivas tuberías. Para el caso que el tendido de cañerías se realice en espacios comunes, esta zonas podrán extenderse a 350 mm. Sus uniones deberán ser protegidas con un aislante de poliestireno expandido u otro de características similares.



**INFORMACIÓN COMPLEMENTARIA :**

*En el caso de existir vanos o puertas como el mostrado en el plano, el trazado de la tubería de gas debe seguir la proyección del tramo inmediatamente anterior.*



### 5.2.3 Trazado de tuberías en espacios comunes de un edificio con cruce

#### Reglamentación

Artículo 46 DS N° 66. Instalación de las Tuberías de Gas.

46.5 DS N° 66. Tuberías en Edificios.

46.5.1 DS N° 66 Modificado por DS N° 20. Generalidades.

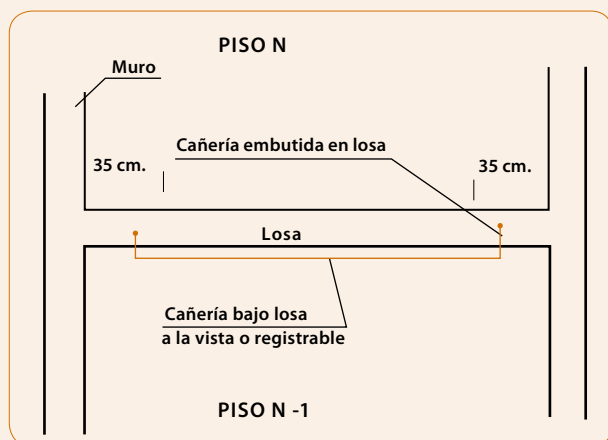
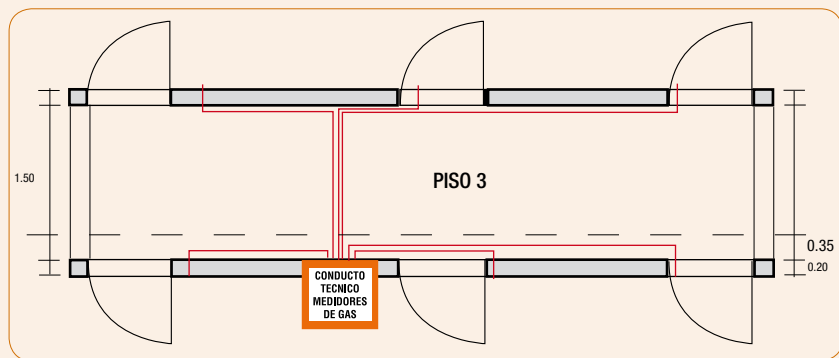
La instalación de tuberías de gas al interior de edificios se deberá realizar a la vista o en conductos registrables o empotradas en losas o radieres.

Además se deberá considerar lo siguiente:

- La instalación de tuberías de gas no deberá provocar tensiones estructurales en los componentes del edificio que excedan los límites de diseño permitidos.
- Las tuberías de gas a la vista deberán ser aseguradas al muro o pared.

c) Todo corte, ranura u otra intervención en elementos estructurales del edificio para realizar un conducto, deberá ser previamente autorizado, en un informe escrito, por un Ingeniero Calculista.

d) Las tuberías empotradas en losa deberán contar con protección de recubrimiento plástico y su trazado se deberá efectuar por zonas exclusivas y con elementos aptos para permitir la identificación del recorrido. Estas zonas se extenderán a no más de 200 mm de los muros paralelos a las respectivas tuberías. Para el caso que el tendido de cañerías se realice en espacios comunes, esta zonas podrán extenderse a 350 mm. Sus uniones deberán ser protegidas con un aislante de poliestireno expandido u otro de características similares.



#### INFORMACIÓN COMPLEMENTARIA :

El cruce de tuberías en pasillos se puede lograr con una cañería registrable ó a la vista como se indica en la figura en la zona que este fuera del área autorizada para instalar cañerías embutidas.

En este caso se debe cuidar de cumplir con el resto de las reglamentaciones existentes y con las exigencias de los decretos DS 66 y DS 20.

### 5.2.4 Te de prueba en Instalaciones con equipos de Gas Licuado

#### Reglamentación

Artículo 41 DS N° 66. Generalidades de los proyectos  
41.2 DS N° 66. Requerimientos Generales.

En esta sección se detallan las consideraciones generales, que se deberán tener en cuenta al momento de la elaboración del proyecto de toda Instalación Interior de Gas, además de la información que éste deberá contener.

41.2.8 DS N° 66. Incluir un punto de prueba de 12,52 (mm) hilo interior (½" HI) -denominación comercial- aguas abajo del regulador de servicio, medidor o conjunto medidor, cuya ubicación podrá corresponder

a un punto de prueba de éstos, según corresponda, para la ejecución de los ensayos y controles requeridos en la certificación o inspección periódica de instalaciones de gas.

Artículo 49 DS N° 66. Conexiones y arranques de gas.  
49.1 DS N° 66. Conexiones de Artefactos a Gas.

Para conectar los artefactos a la red interior de gas se deberán cumplir los siguientes requisitos:

49.1.4 DS N° 66. Los equipos de GLP, deberán incorporar, tener instalado(s) o conectado(s), al menos, los siguientes dispositivos de seguridad:

c) Te de prueba.

Considerando el flujo de gas, ésta se deberá instalar aguas debajo de la válvula de corte general y a un (1) metro sobre el nivel del radier.



#### INFORMACIÓN COMPLEMENTARIA :

Artículo 10.123 DS N° 66. Te de prueba.  
Accesorio de unión en forma de Te para la ejecución de la prueba de hermeticidad a una Instalación Interior de Gas.

### 5.2.5 Te de prueba en Instalaciones con medidor

#### Reglamentación

Artículo 41 DS N° 66. Generalidades de los proyectos

41.2 DS N° 66. Requerimientos Generales

En esta sección se detallan las consideraciones generales, que se deberán tener en cuenta al momento de la elaboración del proyecto de toda Instalación Interior de Gas, además de la información que éste deberá contener.

**41.2.8 DS N° 66.** Incluir un punto de prueba de 12,52 (mm) hilo interior (½" HI) -denominación comercial- aguas abajo del regulador de servicio, medidor o conjunto medidor, cuya ubicación podrá corresponder a un punto de prueba de éstos, según corresponda, para la ejecución de los ensayos y controles requeridos en la certificación o inspección periódica de instalaciones de gas.



#### INFORMACIÓN COMPLEMENTARIA :

Artículo 10.123 DS N° 66. Te de prueba.

Accesorio de unión en forma de Te para la ejecución de la prueba de hermeticidad a una Instalación Interior de Gas.

5.3 TEMA: VENTILACIÓN Y VOLÚMENES

5.3.1 Volúmenes de recintos

Reglamentación

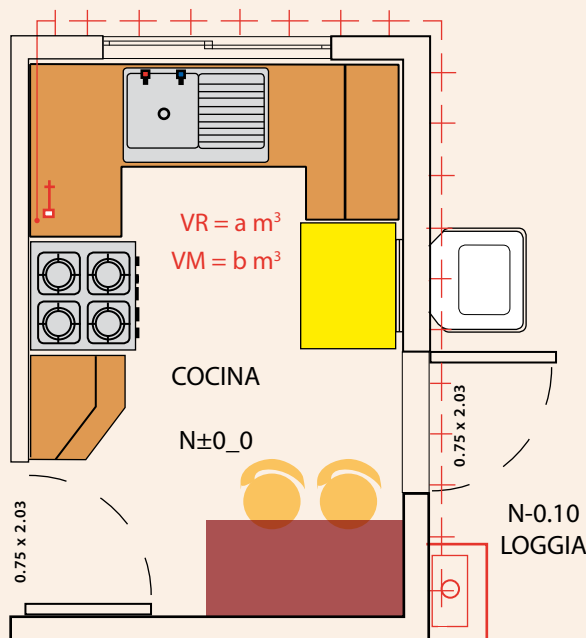
Artículo 42 DS N° 66. Plano de la Instalación de Gas.

Toda ejecución de una instalación de gas, se deberá efectuar de acuerdo a un plano confeccionado por un Instalador de Gas de acuerdo a lo establecido en el presente reglamento, el cual deberá permanecer, en la instalación en construcción, durante todo el tiempo que ésta demore, a disposición de la Superintendencia.

42.1 DS N° 66. Generalidades.

El plano deberá registrar, al menos, la siguiente información de la instalación de gas:

42.1.4 DS N° 66. Volumen del recinto con artefacto a gas. En cada recinto donde se instale un artefacto a gas se deberá indicar su Volumen Real, identificado con el símbolo "VR" y el Volumen Mínimo requerido para ello con el símbolo "VM".



VR= Volumen del recinto (Volumen Real)  
VM= Volumen Mínimo

INFORMACIÓN COMPLEMENTARIA :

Artículo 10.135 DS N° 66. Volumen de un recinto (bruto, nominal).

Es aquel delimitado por las paredes de un recinto, sin considerar aquel correspondiente al mobiliario que contenga, el cual se calcula por el producto del área limitada por sus paredes y la altura; se expresa en metros cúbicos (m³).

Artículo 70.2.1 DS N° 66.

El volumen de un recinto se deberá determinar a partir de sus dimensiones interiores y cuando la altura real del cielorraso sea mayor que 2,4 (m), se deberá calcular su volumen en base a una altura de 2,4 (m).

a) Recintos con artefactos a gas tipo A.

Los recintos destinados a usos domésticos, colectivos o comerciales, en los cuales se instalen artefactos tipo A, con excepción de estufas, deberán tener un volumen bruto mínimo, establecido en la Tabla XX. Volumen de recintos en función de la potencia del artefacto a gas tipo A, excepto estufas.

Los recintos en los cuales se instalen estufas tipo A deberán tener un volumen mínimo bruto al menos igual al resultado de la fórmula (f.8), con un valor mínimo de 15 (m³).

$$V (m^3) = \frac{P_t (kW)}{0,093}$$

Donde: Pt : Potencia total expresada en kilowatt (kW), correspondiente a la suma de las potencias nominales de los artefactos a gas tipo A instalados en un recinto.

Tabla XX. Volumen de recintos en función de la potencia del artefacto a gas tipo A, excepto estufas.

Potencia Total (kW)	Volumen Bruto Mínimo (m³)
P <sub>t</sub> ≤ 16	8
P <sub>t</sub> > 16	P <sub>m</sub> - 8

Donde:

Pt: Potencia total expresada en kilowatt (kW), correspondiente a la suma de las potencias nominales de los artefactos a gas tipo A instalados en un recinto.

Pm: Valor numérico de Pt (m³) a efectos del cálculo de volumen bruto mínimo.



5.3.2 Ventilación directa

Reglamentación

Artículo 70.2.2 DS N° 66 Modificado por DS N° 20.

a) Ventilación directa

Abertura con una superficie igual o mayor a la requerida para el recinto al cual pertenece, que permite su comunicación permanente y directa con el exterior o con un patio de ventilación, para lo cual se podrán emplear conductos, individuales o colectivos, ventilación que deberá ser proporcionada por medio de algunos de los siguientes sistemas u otro de similares características, con una superficie libre total de al menos la establecida en la **Tabla XXI. Superficie de las aberturas de ventilación en función de la potencia.**

a.1 Abertura permanente, practicada en una pared, puerta o ventana, que comunique directamente al exterior o patio de ventilación.

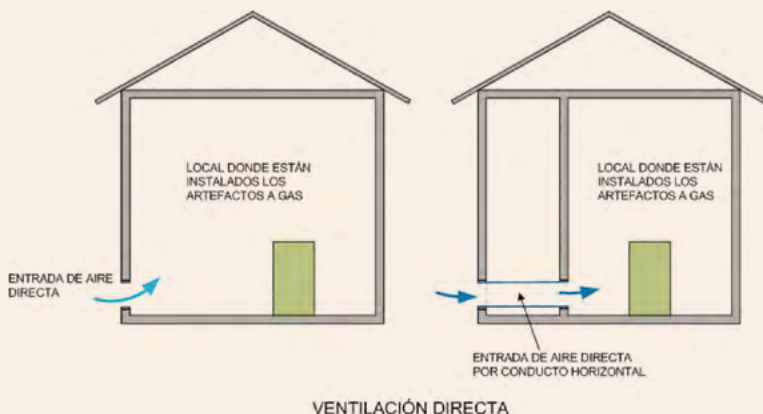
Tabla XXI. Superficie de las aberturas de ventilación en función de la potencia.

Potencia total (kW)	Superficie libre mínima de la abertura o conducto de ventilación S (cm <sup>2</sup> )	
	Directa	Indirecta
Pt ≤ 25	S ≥ 100	S ≥ 125
Pt > 25	S ≥ Pt (kW) x 4	S ≥ Pt (kW) x 5

**Pt:** Potencia total expresada en kilowatt (kW), correspondiente a la suma de las potencias nominales de los artefactos a gas de circuito abierto instalados en un recinto.

a.2 Conducto individual horizontal o vertical. En los conductos verticales, el sentido de circulación del aire podrá ser ascendente o descendente, siendo este último sólo para instalaciones de gas que operen con gases menos densos que el aire; cuya circulación de aire por tiro natural, deberá ser efectuada a través de un conducto exclusivo, de las dimensiones adecuadas y exento de obstrucciones.

a.3 Conducto colectivo, que efectúe la ventilación del recinto por circulación ascendente del aire.



INFORMACIÓN COMPLEMENTARIA :

Ventilación directa: abertura comunicada en forma permanente y directa con el exterior o un patio de ventilación. Se pueden emplear conductos individuales o colectivos.



5.3.3 Ventilación indirecta

Reglamentación

Artículo 70.2.2 DS N° 66 Modificado por DS N° 20.

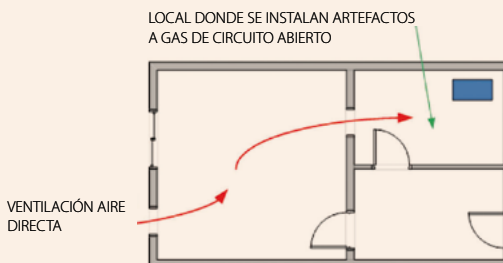
b) Ventilación indirecta

Aquella que se efectúa a través de un recinto contiguo que disponga de ventilación directa y que no corresponda a dormitorio, cuarto de baño o ducha, para lo cual deberá existir una abertura de comunicación entre ambos recintos, con una superficie libre total de al menos la establecida en la **Tabla XXI**, citada precedentemente y que cumple con los requisitos de altura de acuerdo al tipo de gas suministrado según se establece en la **Tabla XXII**. Ventilación de Recintos donde están instalados Artefactos de Circuito Abierto.

Superficie de las aberturas de ventilación en función de la potencia.

Potencia total (kW)	Superficie libre mínima de la abertura o conducto de ventilación S (cm²)	
	Directa	Indirecta
Pt ≤ 25	S ≥ 100	S ≥ 125
Pt > 25	S ≥ Pt (kW) x 4	S ≥ Pt (kW) x 5

VENTILACIÓN INDIRECTA



GAS COMBUSTIBLE	ARTEFACTOS TIPO A		ARTEFACTOS TIPO A y B	ARTEFACTOS TIPO B
	P. ≤ 16 kW	P. ≥ 16 kW		
Menos densos que el aire	Ventilación directa o alternativamente campana de ventilación o extractor mecánico que cumpla lo establecido en el literal e) del numeral 70.2.2 del presente reglamento.  <b>Posición:</b> Su extremo inferior deberá estar a una altura de a lo menos 1,80 (m) del suelo del recinto o de hasta 40 (cm) del techo de éste.	<b>Ventilación directa</b> <b>Posición:</b> Dividida en dos (2) aberturas, cada una de una sección de a lo menos la mitad de la establecida en la Tabla XXI. Superficie de las aberturas de ventilación en función de la potencia.  Una inferior, cuyo extremo superior deberá estar a una altura de hasta 50 (cm) del suelo del recinto, y podrá ser de ventilación indirecta.  Una superior, cuyo extremo inferior deberá estar a una altura de a lo menos 1,80 (m) del suelo del recinto o de hasta 40 (cm) del techo de éste, o alternativamente podrá ser mediante una campana o extractor mecánico que cumpla lo establecido en lo literal e) del numeral 70.2.2 del presente reglamento.	<b>Ventilación directa</b> <b>Posición:</b> Su extremo inferior deberá estar a una altura de a lo menos 1,80 (m) del suelo del recinto, o hasta 40 (cm) del techo de éste.	<b>Ventilación directa o indirecta</b> <b>Posición:</b> A cualquier altura
Más densos que el aire	<b>Ventilación directa</b> <b>Posición:</b> Dividido en dos (2) aberturas, cada una de una sección de a lo menos la mitad de la establecida en la Tabla XXI. Superficie de las aberturas de ventilación en función de la potencia. Una inferior, cuyo extremo inferior deberá estar a una altura de hasta 15 (cm) del suelo del recinto, y en caso de aberturas rectangulares, su lado mayor no deberá ser superior al doble del lado menor.  Una superior, cuyo extremo inferior deberá estar a una altura de a lo menos 1,80 (m) del suelo del recinto, o de hasta 40 (cm) del techo, de éste o alternativamente puede ser mediante una campana o extractor mecánico que cumpla lo establecido en el e) del numeral 70.2.2 del presente reglamento.			<b>Ventilación directa o indirecta</b> <b>Posición:</b> Su extremo inferior deberá estar a una altura de hasta 15 (cm) con relación al suelo del recinto y en el caso de aberturas rectangulares, su lado mayor no deberá ser superior al doble del lado menor.

**INFORMACIÓN COMPLEMENTARIA :**  
*Ventilación indirecta: aquella que se hace a través de un recinto contiguo que disponga de ventilación directa y que no corresponda a baño, ducha o dormitorio.*



**c) Sistemas de ventilación.**

La superficie libre de ventilación de un recinto se calcula en función de la potencia total (Pt) de los artefactos a gas tipo A y B instalados en éste. Las dimensiones o superficie libre de las aberturas de ventilación deberán cumplir con lo establecido en la **Tabla XXI.**, ya citada precedentemente. Todo conducto individual o colectivo de más de tres (3) metros de longitud, deberá contar con una sección libre de ventilación de al menos el valor establecido en la **Tabla XXI.**, ya citada, incrementado en un 50 (%). Las aberturas de ventilación deberán ser protegidas con rejillas de malla de trama de al menos 6 (mm) o celosías, manteniendo, al menos, la superficie libre establecida para cada caso.

Las aberturas de ventilación podrán subdividirse en varios orificios situados en una misma pared, puerta o ventana, cuya suma de las superficies libres deberá ser, al menos, igual a la establecida para cada caso. No se podrá hacer uso de rebaje de puerta como abertura de ventilación. Las aberturas de ventilación de un recinto, que cuente con conducto de evacuación de gases producto de la combustión que descargue en fachada, deberán situarse en la misma pared que los orificios de salida de dicho conducto, salvo justificación fundada ante la Superintendencia. Arriba de las aberturas de ventilación se deberá disponer una advertencia de seguridad, fácilmente visible y durable, ya sea mediante una placa metálica o de plástico rígido grabada, autoadhesivo, pintado, inscripción u otro sistema similar, el cual deberá cumplir, según corresponda, con los requisitos establecidos en el numeral **60.3** precedente, dispuesto o fijado por un Instalador de Gas de la clase correspondiente, con la siguiente leyenda inscrita:

- "Por su protección no tapar esta ventilación"
- "El incumplimiento de esta disposición compromete la salud y seguridad de los consumidores"

Los recintos que cuentan con artefactos de gas tipo A y B deberán cumplir los requisitos establecidos en la **Tabla XXII. Ventilación de recintos donde están instalados artefactos de Circuito Abierto;** según el tipo de artefacto y de gas entregado.

**d) Campanas y extractores mecánicos.**

Se podrán utilizar como sistema alternativo de ventilación, campanas y extractores mecánicos, en los casos indicados en el literal c) del numeral **70.2.2** precedente, los que, según corresponda, deberán cumplir los siguientes requisitos:

**d.1 Campana de ventilación.**

- i. Podrán contar, o no, con extractor mecánico.
- ii. Deberán estar situadas encima del artefacto a gas tipo A, de manera tal que su proyección vertical cubra los quemadores del artefacto. Deberá estar unida a un conducto de evacuación vertical, colectivo o individual, o desembocar directamente al exterior o patio de ventilación, mediante un conducto u orificio, según sea el caso, con una abertura de sección libre de al menos 100 (cm<sup>2</sup>).

**d.2 Extractor mecánico individual.**

Este deberá comunicar directamente con el exterior o patio de ventilación, o con un conducto de evacuación vertical individual o colectivo diseñado para tal efecto, con una sección libre, cuando el extractor mecánico esté detenido, de al menos 80 (cm<sup>2</sup>). El extremo inferior de dicho extractor deberá estar situado a una altura de al menos 1,80 (m), con relación al suelo del recinto, o a menos de 40 (cm) del techo de éste.

**d.3** Para instalar un artefacto a gas tipo A o B de tiro natural, en un recinto equipado con extractor de aire o campana de ventilación de acción mecánica, se deberá incrementar el área libre de la ventilación inferior en la sección resultante de aplicar la fórmula **(f.9):  $S_1 = Q/0.36$**  en que S<sub>1</sub>: Área que deberá agregarse al área libre calculada de la ventilación inferior (cm<sup>2</sup>).

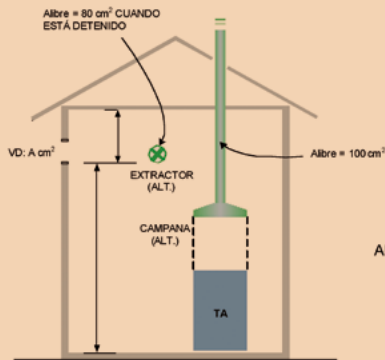
Q : Flujo máximo de aspiración del extractor (m<sup>3</sup>/h).

**NOTA.** La fórmula **(f.9)** considera una velocidad de 1 (m/s) para el aire que atraviesa la abertura de ventilación.

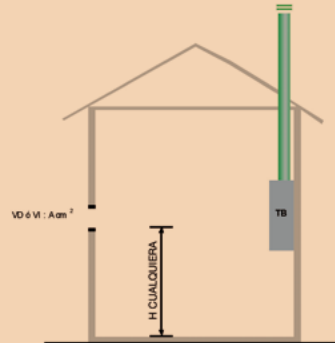


INFORMACIÓN COMPLEMENTARIA :

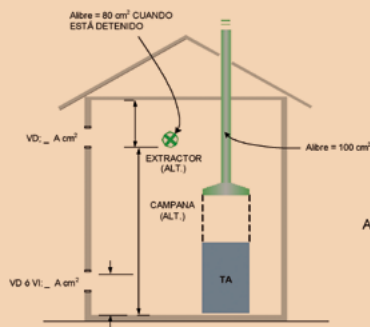
a) Gases menos densos que el aire



ARTEFACTO TIPO A,  
Pt ≤ 16 kW



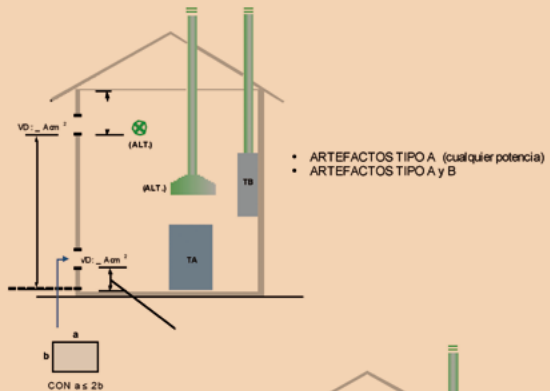
ARTEFACTOS TIPO B



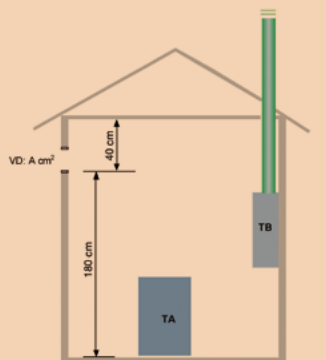
ARTEFACTO TIPO A,  
Pt > 16 kW

GAS MENOS DENSO QUE EL AIRE

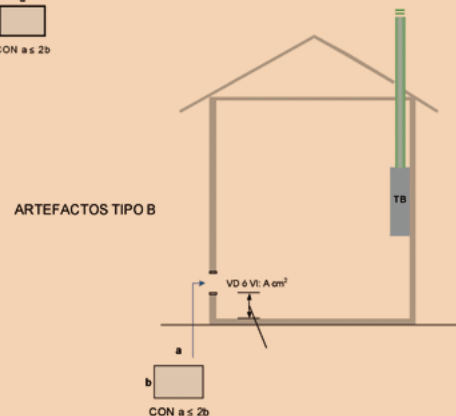
b) Gases más densos que el aire



- ARTEFACTOS TIPO A (cualquier potencia)
- ARTEFACTOS TIPO A y B



ARTEFACTOS TIPO A y B



ARTEFACTOS TIPO B

## 5.4 TEMA: MEDIDORES

### 5.4.1 Protección de medidores

#### Reglamentación

Artículo 59.1.8 DS N° 66 Modificado por DS N° 20. Los medidores de gas que se encuentren a menos de tres (3) metros de lugares con tránsito vehicular, además del gabinete, deberán contar con una protección adicional contra impactos.

#### Algunos ejemplos aceptados en la Inspección



### 5.4.2 Plano en puerta de gabinete de medidores

#### Reglamentación

Artículo 46 DS N° 66. Instalación de las Tuberías de Gas.

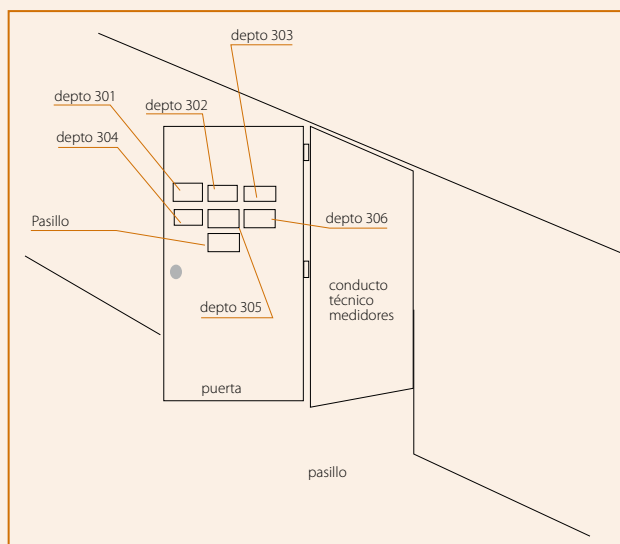
46.5 DS N° 66. Tuberías en Edificios.

46.5.1 DS N° 66 Modificado por DS N° 20. Generalidades.

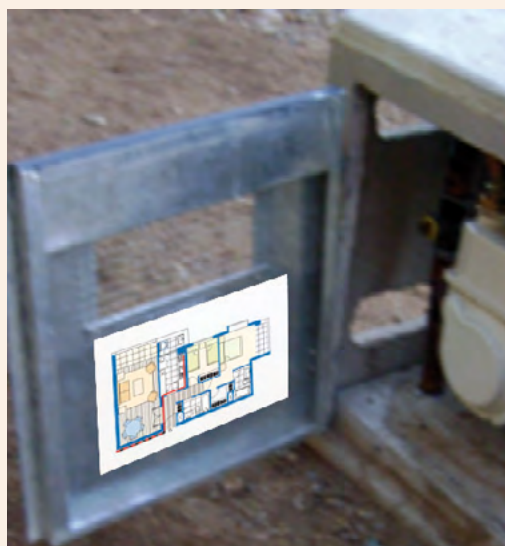
d) Las tuberías empotradas en losa deberán contar con protección de recubrimiento plástico y su trazado se deberá efectuar por zonas exclusivas y con elementos

aptos para permitir la identificación del recorrido. Estas zonas se extenderán a no más de 200 mm de los muros paralelos a las respectivas tuberías. Para el caso que el tendido de cañerías se realice en espacios comunes, estas zonas podrán extenderse a 350 mm. Sus uniones deberán ser protegidas con un aislante de poliestireno expandido u otro de características similares.

#### Solución Edificios, medidores en espacios comunes interiores



#### Solución medidores intemperie



#### INFORMACION COMPLEMENTARIA :

##### Ordinario SEC N°6706 del 18 Diciembre de 2008

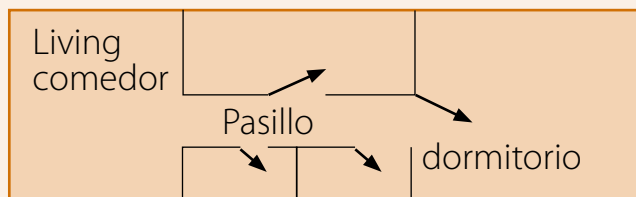
Lo relativo a solución para identificar el recorrido de las tuberías en los sectores de zona de seguridad puede ser considerada una alternativa válida, siempre que se especifique apropiadamente los elementos de protección que se considerarán para el respectivo plano, a fin de evitar eventuales daños al utilizar los tornillos o remaches que se usan en su sujeción, y que se cumpla con las especificaciones de la solución propuesta, esto es, incorporación de elementos de protección tendientes a incrementar la durabilidad del plano esquemático respecto de la vida útil de la instalación, tal como: Utilización de tinta disuelta en solvente, con filtro U.V.; base de polipropileno de 0,5 mm. de espesor mínimo y plano impreso en vinilo de alta elongación y que sean instalados en lugares accesibles pero que no se encuentren expuestos a daños mecánicos de terceros, ni a las inclemencias del tiempo.

## 5.5 TEMA: ARTEFACTOS

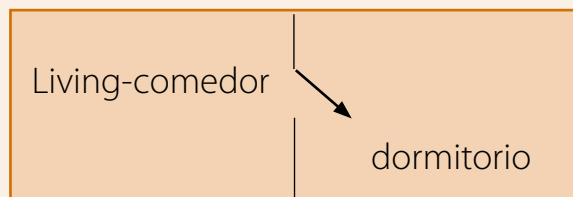
### 5.5.1 Instalación de estufas tipo A

#### Reglamentación

Artículo 70.1.5 DS N° 66 Modificado por DS N° 20. Los recintos que comuniquen con dormitorios y recintos de baño, duchas y aseo, cuyo único acceso sea a través de una puerta que comunique con éstos, no deberán contar con artefactos a gas de circuito abierto de tiro natural.



Ejemplo de instalación de estufa mural en Living-comedor (c/ventilaciones).



Ejemplo de instalación prohibida de artefacto estufa en living-comedor.

#### INFORMACIÓN COMPLEMENTARIA

*Dicho párrafo se refiere a que los pasillos, u otros tipos de recintos que se comunican directamente con recintos de dormitorio, baño o ducha, no deben contar artefactos tipo A, aún cuando cuenten con sensor de atmósfera.*

**5.6 TEMA: DESCARGA A FACHADA**

**5.7.1 Descarga a fachada**

**Reglamentación**

**Artículo 81.4 DS N° 66. Descarga directa en fachadas.**

**Artículo 81.4.1 DS N° 66 Modificado por DS N° 20.**

Los artefactos de circuito abierto, de tiro natural, que evacuen sus gases producto de la combustión mediante conductos individuales que descarguen directamente en fachada, instalados tanto al interior como al exterior del inmueble deberán tener una potencia útil nominal de hasta 24,4 (kW) (21 Mcal/h), cuyo conducto deberá cumplir con, al menos, los siguientes requisitos:

a) Ser metálico de acuerdo con lo prescrito en el literal b) del numeral 81.1.2 precedente, interiormente liso, sin rugosidad, rígido y capaz de soportar temperaturas de trabajo, de hasta 300 (°C), sin presentar señales de deterioro, que comprometan, significativamente, su integridad o funcionamiento seguro.

b) El diámetro interior mínimo deberá ser el especificado por el fabricante del artefacto a gas, diámetro que en función de la potencia útil nominal del artefacto, no deberá ser inferior al valor establecido en la **Tabla XXXIII. Diámetro Interior Mínimo para Conductos de Evacuación con Descarga Directa en Fachadas.**

Potencia útil nominal, W, del artefacto (kW) <sup>(1)</sup>	Diámetro interior mínimo, d (mm)
$W \leq 9,5$	83
$9,5 < W \leq 11,5$	90
$11,5 < W \leq 17,5$	115
$17,5 < W \leq 24,0$	125
$24,0 < W \leq 24,0$	139

**NOTA.** Sin perjuicio de lo establecido por el fabricante del artefacto indicado en su manual.

**Tabla XXXIII. Diámetro Interior Mínimo para Conductos de Evacuación con Descarga Directa en Fachadas.**

c) La unión del collarín del artefacto a gas con el conducto de evacuación de gases producto de la combustión y uniones entre los diversos tramos y accesorios de éste, se deberán efectuar mediante un método que asegure un ajuste hermético o estanco de las uniones.

d) El conducto de evacuación de gases producto de la combustión deberá mantener una pendiente positiva en sus tramos horizontales y a la salida del artefacto a gas se deberá disponer un tramo recto, vertical, de una longitud de al menos dos (2) veces el diámetro del conducto de evacuación, medida entre el collarín de evacuación y el inicio de la curva del primer codo.

e) El conducto de evacuación individual de gases producto de la combustión sólo deberá pasar por locales o recintos no habitables.

f) El extremo exterior o salida del conducto de evacuación de gases producto de la combustión deberá sobresalir del muro en una longitud de hasta 10 (cm) y tener conectado un sombrerete diseñado para descarga en fachada.

g) El punto de salida de los gases producto de la combustión desde el extremo del conducto de evacuación, respecto de los elementos constructivos del edificio, sin contar el sombrerete o difusor, deberá cumplir con las siguientes distancias mínimas de seguridad:

**g.1** 40 (cm) respecto de cualquier ventana o puerta de un recinto al que se encuentra instalado el artefacto;

**g.2** 40 (cm) respecto de cualquier abertura permanente, de entrada o salida de aire -ventilación- que disponga el recinto respectivo, los del nivel superior o colindantes;

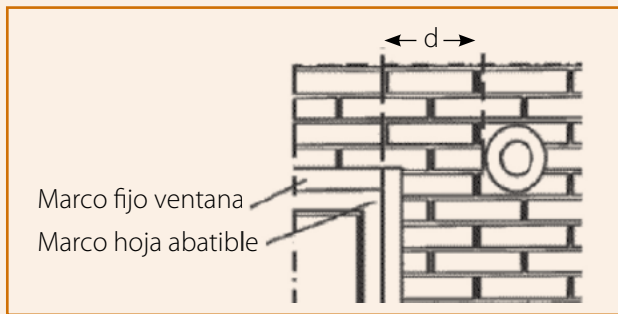


g.3 40 (cm) respecto de cualquier pared lateral externa.

g.4 40 (cm) respecto de cornisas y aleros, y 20 (cm) de cualquier otro resalte.

g.5 2,20 (m) respecto de cualquier nivel del suelo exterior al inmueble.

h) En todos los casos, las distancias se deberán medir entre los planos paralelos de las aberturas de ventilación de edificios -marco de la parte abatible de las ventanas o límite de las rejillas- y la generatriz exterior más cercana del conducto de evacuación de gases producto de la combustión, según se muestra en la **Figura 41. Medición de distancias.**



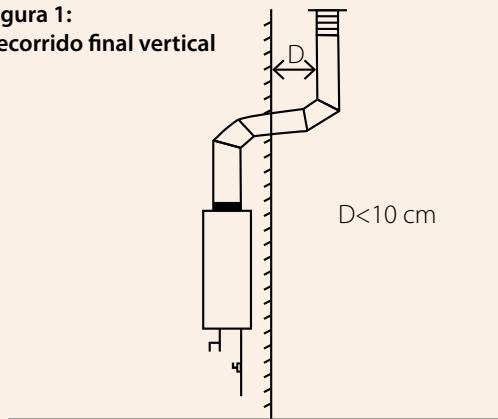
**Nota.** Los dibujos tienen sólo un carácter ilustrativo.

**Figura 41. Medición de Distancias.**

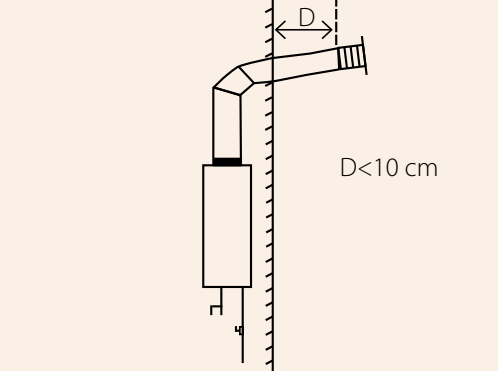
i) Para el diseño del conducto de evacuación de gases producto de la combustión, se deberá valorar cada accesorio o tramo de éste, conforme a la valoración establecida en la **Tabla XXXIV. Valoración de Singularidades del Conducto de Evacuación Directa de Circuito Abierto y Tiro Natural.** La suma total de tales puntuaciones deberá ser un valor positivo igual o superior a uno (+1).

**SOLUCIONES DE TIRO NATURAL CON SALIDA A FACHADA**

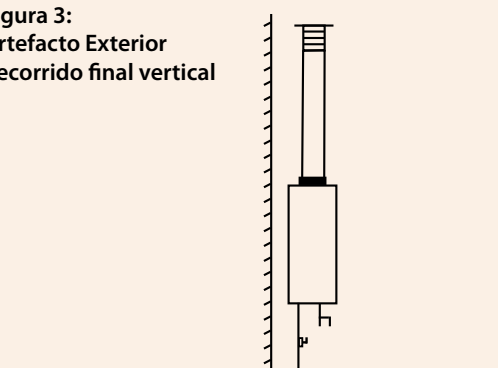
**Figura 1:  
Recorrido final vertical**



**Figura 2:  
Recorrido final horizontal**



**Figura 3:  
Artefacto Exterior  
Recorrido final vertical**



**INFORMACIÓN COMPLEMENTARIA :**

(Soluciones Fig.1 y Fig.2)

La SEC definió en ordinario N° 3994 de fecha 6 de abril de 2010 la distancia máxima de separación entre muros y descarga a fachada para artefactos de tiro natural, para el caso de recorrido final vertical y horizontal.



## 5.7 TEMA: CONDUCTOS COLECTIVOS

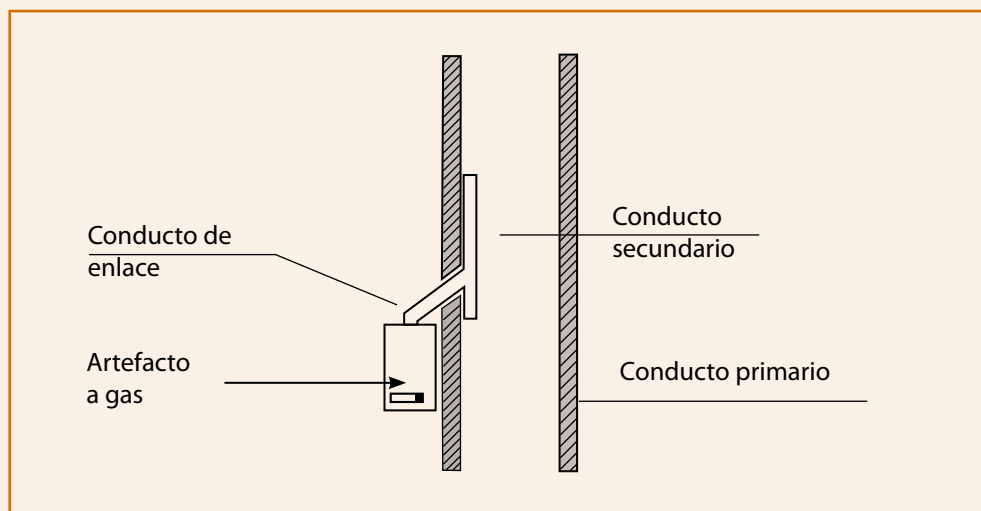
### 5.7.1 Conducto secundario

#### Reglamentación

Artículo 84 DS N° 66. Sistema de Evacuación de Artefactos a Gas de Circuito Abierto, Tiro Natural - Conductos Colectivos.

84.1.12 DS N° 66. Los conductos secundarios deberán contar, bajo la entrada de cada canal para gases producto

de la combustión o humo, con un receptáculo para eventuales materiales sólidos, de dimensiones similares a la del conducto y con una altura de 20 a 30 (cm), el cual no es exigible para aquellos conductos colectivos de evacuación de gases producto de la combustión externos al edificio y que no tengan lado adyacente alguno a la estructura del muro perimetral. Sin embargo, se deberán considerar recursos técnicos destinados a impedir la penetración de cuerpos extraños al interior del conducto secundario.



#### INFORMACIÓN COMPLEMENTARIA :

*El conducto secundario debe ser solidario al conducto primario, la conexión del artefacto al ducto secundario se realiza por medio del ducto de enlace.*

## 5.8 TEMA: CALDERA Y SALA DE CALDERA

### 5.8.1 Exigencias para sala de caldera

#### Reglamentación

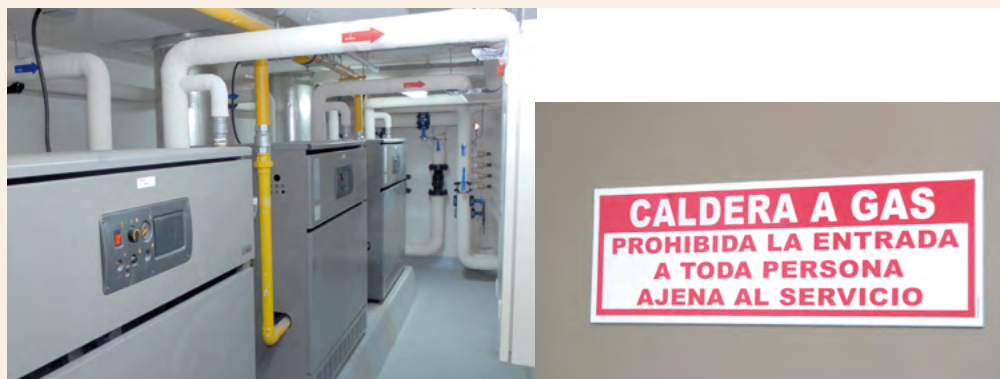
Artículo 78 DS N° 66. Instalación de Calderas a Gas de Potencia Nominal superior a 70 (kW) para uso en calefacción y/o agua caliente sanitaria.

78.1 DS N° 66. Recinto.

78.1.1 DS N° 66 Modificado por DS N° 20. Cuando el gas utilizado sea más denso que el aire, entre otros, el GLP, el recinto, no deberá estar en un nivel inferior al del terreno circundante ni tener comunicación, a menos de dos (2) metros, con niveles inferiores, entre otros, cámaras, alcantarillado, colectores de aguas lluvias, desagües,

sumideros, pozos, subterráneos, piletas, conductos de ventilación a ras de piso o suelo. Los artefactos que operen con gases menos densos que el aire, entre otros GN, se deberán instalar en recintos situados desde un nivel mínimo correspondiente a un primer subterráneo o piso zócalo.

78.1.2 DS N° 66 Modificado por DS N° 20. El recinto deberá ser cerrado con acceso sólo al personal autorizado. En caso que tal recinto se encuentre junto a escaleras o ascensores, deberá estar separado de éstos por un muro del material establecido en el numeral 5.9.4 de la OGUC, citado precedentemente.



#### INFORMACIÓN COMPLEMENTARIA :

La exigencia es solo para el material del muro separador cuando el recinto se encuentre junto a escaleras o caja de ascensor.

**Artículo 5.9.4. OGUC.** Los edificios con calefacción central y/o central de agua caliente cumplirán, a lo menos, con las disposiciones que contienen los números siguientes:

4. Las salas de caldera deberán construirse de material cuya resistencia al fuego sea a lo menos del tipo c y se aislarán de cualquier otro local mediante muros cortafuego y puertas metálicas. Deberán disponer de ventilación directa al exterior y tener una salida por cada 30 m<sup>2</sup> o fracción de superficie, debiendo ser necesariamente una de ellas oblicua y las demás podrán ser de tipo vertical, que conecten a un recinto intermedio a su vez provisto de una puerta metálica, o bien directamente al exterior.



Elementos de construcción									
TIPO	(1)	(2)	(3)	(4)	(5)	(6)	(7)	(8)	(9)
a	F180	F-120	F-120	F-120	F-120	F-30	F-60	F-120	F-60
b	F150	F-120	F-90	F-90	F-90	F-15	F-30	F-90	F-60
c	F-120	F-90	F-60	F-60	F-60	-	F-15	F-60	F-30
d	F-120	F-60	F-60	F-60	F-30	-	-	F-30	F-15

Resistencia al fuego requerida para los elementos de construcción de edificios

**SIMBOLOGÍA:**

**Elementos verticales:**

- (1) Muros cortafuego
- (2) Muros zona vertical de seguridad y caja de escalera
- (3) Muros caja ascensores
- (4) Muros divisorios entre unidades (hasta la cubierta)
- (5) Elementos soportantes verticales
- (6) Muros no soportantes y tabiques

**Elementos verticales y horizontales:**

(7) Escaleras

**Elementos horizontales:**

- (8) Elementos soportantes horizontales
- (9) Techumbre incluido cielo falso

En el artículo 4.3.4 de la OGUC se definen los tipos a, b, c y d en función de superficie, número de piso u otros parámetros, como por ejemplo:

Destino del edificio	Superficie edificada (M2)	Número de pisos						
		1	2	3	4	5	6	7 o más
Habitacional	Cualquiera	d	d	c	c	b	a	a
Hoteles o similares	Sobre 5.000	c	b	a	a	a	a	a
	sobre 1.500 y hasta 5.000	c	b	b	b	a	a	a
	sobre 500 y hasta 1.500	c	c	b	b	a	a	a
	hasta 500	d	c	b	b	a	a	a



### 5.8.2 Calderas en subterráneos y pisos zócalo

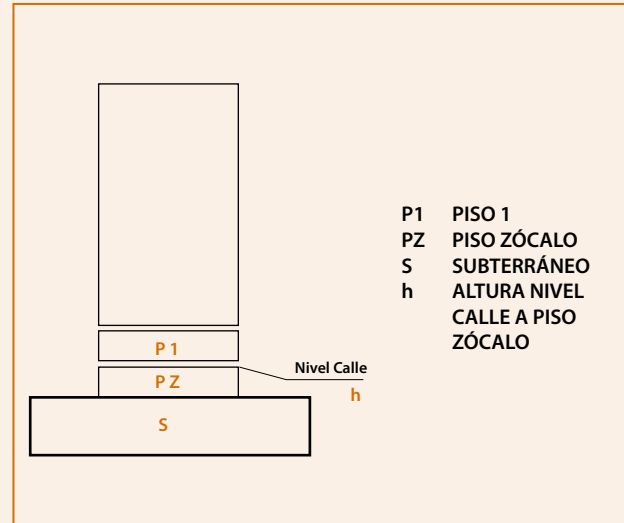
#### Reglamentación

Artículo 70. DS N° 66. Recintos.

70.1 DS N° 66. Requisitos Generales.

70.1.1 DS N° 66. Gases menos densos que el aire.

Los artefactos que operen con tales gases, entre otros GN, se deberán instalar en recintos situados desde un nivel mínimo correspondiente a un primer subterráneo o piso zócalo.



#### INFORMACIÓN COMPLEMENTARIA

La OGUC define subterráneo en el artículo 1.1.2 como:

**“Piso subterráneo”:** planta o nivel de un edificio cuyos paramentos que la definen exteriormente se encuentran bajo la superficie del terreno circundante con el que están en contacto, correspondiente al suelo natural o al suelo resultante del proyecto, en caso que éste fuere más bajo que el suelo natural. Se considerará también como subterráneo aquél piso que emerge del terreno circundante en un porcentaje inferior al 50% de la superficie total de sus paramentos exteriores, aún cuando una o más de sus fachadas queden al descubierto parcial o totalmente.

Por lo tanto, se puede instalar artefactos que operen con gases menos densos que el aire en subterráneos de edificios cuyo piso 1 se encuentre bajo la cota de la calle y que cumpla con las características para no ser subterráneo.

## 5.9 TEMA: SOLDADURA

### 5.9.1 Exigencias soldadura

#### Reglamentación

Artículo 45 DS N° 66. Tuberías, Uniones y Accesorios.

45.2 DS N° 66. Tuberías Metálicas, Uniones y Accesorios.

45.2.6 DS N° 66. Uniones para Tuberías Metálicas

#### a) Tubos rígidos.

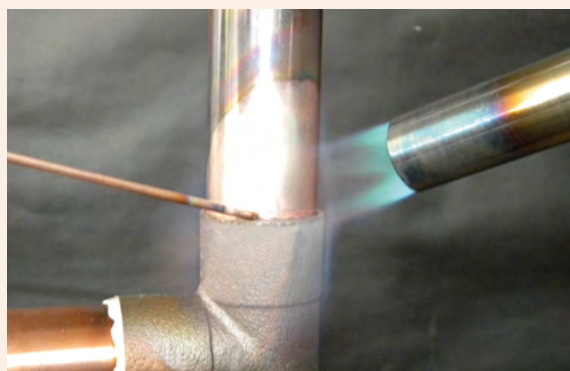
Las uniones de este tipo de tubos deberán ser del tipo

roscadas, bridadas o soldadas. Las uniones soldadas de los tubos de cobre o acero deberán ser realizadas mediante Soldadura Fuerte, la que en caso del acero no deberá contener más de 0,05 (%) de fósforo.

#### b) Tubería Flexible.

Las uniones de estas tuberías deberán ser realizadas con accesorios certificados para soldar tubería de gas.

La Soldadura deberá cumplir con lo señalado en el inciso final del literal a) precedente.



#### INFORMACIÓN COMPLEMENTARIA

**Por su baja temperatura de trabajo y fluidez se recomienda utilizar:**

**Aleación Cobre Fósforo con 6% de Plata (Ag). Norma AWS BCuP-4.**

- Para Uniones de tubos Cobre / Cobre ó Cobre / Aleaciones de Cobre (Latón–Bronce) con diámetro de **hasta 1¾"**.
- Es muy recomendable el uso de Fundente para Soldadura de Plata.

**Aleación al 40% de Plata (Ag). Norma DIN L-Ag40Cd.**

- Para uniones de tubos Cobre / Cobre ó Cobre / Aleaciones de Cobre (Latón–Bronce) con diámetro **sobre 1¾"**.
- Para uniones de tubos Cobre / Acero ó Acero / Acero en **todo diámetro**.
- Es obligatorio el uso de Fundente para Soldadura de Plata.

**Nota:** Con el fin de asegurar el comportamiento de calidad esperado de la Aleación elegida, es recomendable exigir a su proveedor de Soldadura Fuerte el Certificado de Análisis químico correspondiente.

#### **¿Cómo alcanzar una temperatura de soldadura homogénea?**

En todo proceso de soldadura de tubos comience calentando el tubo macho y luego el conjunto propiamente tal. La idea es alcanzar una temperatura homogénea en el 100% de las superficies a unir.

## 5.10 TEMA: ESTANQUES DE GAS LICUADO

### 5.10.1 Exigencias reja protección de estanques de gas licuado

#### Reglamentación

Estas obligaciones se encuentran en el DS N° 29 del MINECON.

**Artículo 3.2.3.2 DS N° 29 MINECON.** Disposiciones Generales para la Instalación de Estanques en Conjuntos Habitacionales y en Centros Comerciales.

Se entenderá por conjunto habitacional a un grupo de uno o más bloques, torres y/o 10 casas como mínimo. La capacidad total agregada del conjunto de estanques de almacenamiento no debe exceder a 12 m<sup>3</sup>.

En caso que los estanques queden ubicados en lugares accesibles al público, ellos deberán protegerse por una reja de seguridad, provista de una puerta con cerradura o candado, la que debe estar colocada a una distancia mínima de un metro de los estanques y tener una altura

mínima de 1,8 m. Todo el conjunto debe construirse de material con una resistencia al fuego superior a dos horas.

Esta reja se considerará parte integrante de la instalación de los estanques. Esta reja de seguridad podrá reemplazarse:

- En los estanques subterráneos, por una reja horizontal anclada adecuadamente, la que debe tener una escotilla con dimensiones tales que permita efectuar la operación de carga del estanque y estar dotada de cerradura o candado. Esta reja debe resistir como mínimo una carga concentrada de 980 N (100 kgf) o una carga distribuida de 4.903 Pa (500 kgf/m<sup>2</sup>) y estar ubicada a no más de 10 cm sobre la caja protectora de los accesorios del estanque.
- En los estanques de superficie, por una reja vertical de menos de 1,80 m. de altura, siempre que lleve como techo una reja horizontal que permita abrir la caja protectora de los accesorios del estanque.



## 5.11 TEMA: SEÑALÉTICA

### 5.11.1 Señalética en ventilaciones

#### Reglamentación

#### Artículo 70.2.2 DS N° 66. Ventilación

#### c) Sistemas de ventilación.

La superficie libre de ventilación de un recinto se calcula en función de la potencia total (**Pt**) de los artefactos a gas tipo A y B instalados en éste. Las dimensiones o superficie libre de las aberturas de ventilación deberán cumplir con lo establecido en la **Tabla XXI.**, ya citada precedentemente. Todo conducto individual o colectivo de más de tres (3) metros de longitud, deberá contar con una sección libre de ventilación de al menos el valor establecido en la **Tabla XXI.**, ya citada, incrementado en un 50 (%). Las aberturas de ventilación deberán ser protegidas con rejillas de malla de trama de al menos 6 (mm) o celosías, manteniendo, al menos, la superficie libre establecida para cada caso.

Las aberturas de ventilación podrán subdividirse en varios orificios situados en una misma pared, puerta o ventana, cuya suma de las superficies libres deberá ser,

al menos, igual a la establecida para cada caso. **No se podrá hacer uso de rebaje de puerta como abertura de ventilación.** Las aberturas de ventilación de un recinto, que cuente con conducto de evacuación de gases producto de la combustión que descargue en fachada, deberán situarse en la misma pared que los orificios de salida de dicho conducto, salvo justificación fundada ante la Superintendencia. Arriba de las aberturas de ventilación se deberá disponer una advertencia de seguridad, fácilmente visible y durable, ya sea mediante una placa metálica o de plástico rígido grabada, autoadhesivo, pintado, inscripción u otro sistema similar, el cual deberá cumplir, según corresponda, con los requisitos establecidos en el numeral 60.3 precedente, dispuesto o fijado por un Instalador de Gas de la clase correspondiente, con la siguiente leyenda inscrita:

- **“Por su protección no tapar esta ventilación”**
- **“El incumplimiento de esta disposición compromete la salud y seguridad de los consumidores”**

Los recintos que cuentan con artefactos de gas tipo A y B deberán cumplir los requisitos establecidos en la **Tabla XXII. Ventilación de recintos donde están instalados artefactos de Circuito Abierto;** según el tipo de artefacto y de gas entregado.



**INFORMACIÓN COMPLEMENTARIA****Artículo 60.3 DS N° 66. Rótulo.**

La identificación y señalética se deberán realizar mediante letreros, autoadhesivos, rígido grabada, pintados, inscripción u otro sistema de similares características, que deberá cumplir, según corresponda, con los siguientes requisitos:

- a) Los autoadhesivos deberán ser permanentes y confeccionados en papel de alta adherencia, de clase III-C o similar, según se establece en la Norma Oficial Chilena NCh2198.Of1993 - Artefactos que usan combustibles – Elementos para el rotulado - Clasificación, requisitos generales y métodos de ensayos, o disposición que la reemplace.
- b) Las dimensiones del aviso de advertencia deberán ser las adecuadas y el formato de la letra de un tamaño tal que permita su lectura normal a una distancia de dos (2) metros y de un color que resalte del fondo de éstos.
- c) El pintado deberá ser efectuado con pintura cuyas características garanticen que no sea removida en el proceso normal de limpieza o condiciones ambientales.
- d) El sistema de sujeción del letrero o placa deberá ser firme, ya sea atornillado, remachado, soldado u otro de similares características.
- e) La ubicación de la etiqueta, letrero, inscripción o sistema seleccionado deberá ser en un lugar destacado, a una altura de 1,5 (m) del suelo o piso, de manera que queden a la vista de las personas.



[www.cchc.cl](http://www.cchc.cl)

El Manual de Instalación de Gas, es una publicación del Comité de Especialidades de la Cámara Chilena de la Construcción A.G., con la colaboración de la Mutual de Seguridad, de la Gerencia de Estudios de la Cámara y de Empresas del Rubro.

Responsable: Manuel Brunet Bofill.

Se permite su reproducción total o parcial, siempre que se cite expresamente la fuente.

Noviembre 2010



CAMARA CHILENA DE LA CONSTRUCCION A.G.

Gerencia de Estudios Cámara Chilena de la Construcción  
Marchant Pereira N° 10, Piso 3, Providencia, Santiago.  
Teléfono: 376 3368 - Email: mbrunet@cchc.cl  
[www.cchc.cl](http://www.cchc.cl)



Av. Libertador Bernardo O'Higgins 194  
Teléfono: (2) 787 9000 - Fax (2) 787 9380  
Santiago - Chile  
[www.mutual.cl](http://www.mutual.cl)